



Boczny podest spoczynkowy

lewy: Nr art. 836779, prawy: Nr art. 836762

Instrukcja montażu



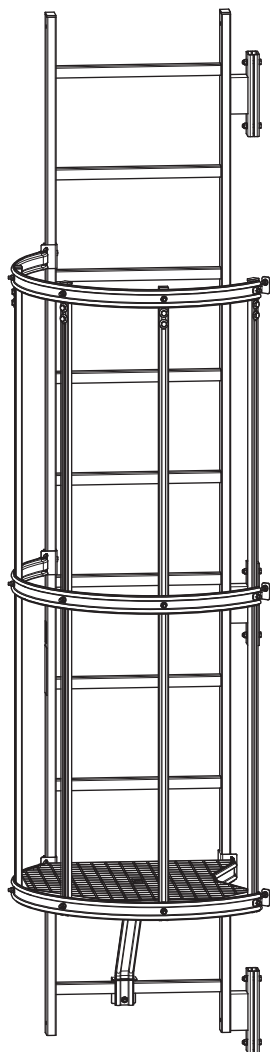
Wersja 1.0 © 2025 | KRAUSE-Werk

www.krause-systems.com

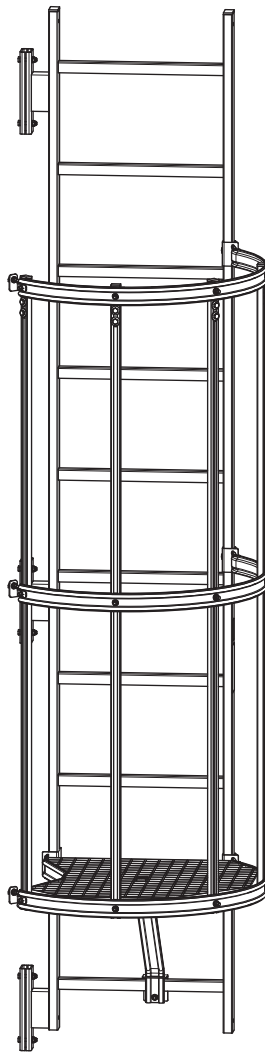


QUALITY
Since 1900

Instrukcja montażu do bocznego podestu spoczynkowego (lewy) Nr art. 836779 i
bocznego podestu spoczynkowego (prawy) Nr art. 836762
Wersja 1.0 10_06_2025



Nr art.: 836779



Nr art.: 836762

Użytkowanie zgodne z przeznaczeniem



- Boczny podest spoczynkowy może być stosowany tylko i wyłącznie z drabinami pionowymi KRAUSE w wersji stalowej.
- **Mocowanie do drabin w wersji aluminiowej jest zabronione!**
- Należy przestrzegać instrukcji montażu i użytkowania drabiny pionowej firmy KRAUSE.
- Montaż może być wykonywany wyłącznie przy użyciu uchwytów ściennych w standardowej, maksymalnej odległości mocowania wynoszącej 1960 mm:
Nr art.: 835239, Nr art.: 835192, Nr art.: 835208, Nr art.: 835215, Nr art.: 837561, Nr art.: 837554, Nr art.: 835086, Nr art.: 835093, Nr art.: 837646,
- Każdy otwór uchwytu należy mocować co najmniej śrubą M12 klasy wytrzymałości 8.8!
- Do mocowania należy używać wyłącznie atestowanych środków kotwiących, posiadających zatwierdzenie nadzoru budowlanego oraz zdolność przenoszenia wymaganych obciążeń na odpowiednie podłoże.
- W zależności od rodzaju podłoża należy zagwarantować skuteczne przeniesienie sił kotwiących na konstrukcję nośną. W razie wątpliwości wymagana jest weryfikacja i udokumentowanie przez uprawnionego inżyniera budowlanego.
- Podłoże kotwiące musi charakteryzować się odpowiednią nośnością



WAŻNE!

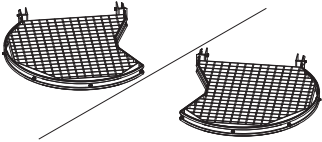


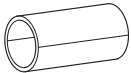
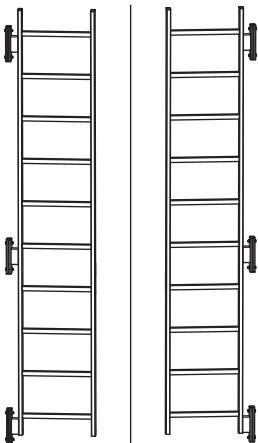



Przed użytkowaniem należy dokładnie zapoznać się z niniejszą instrukcją.

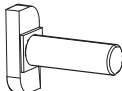


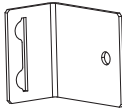





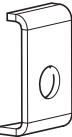
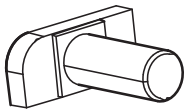
Przechować dokument w celu kolejnego wykorzystania

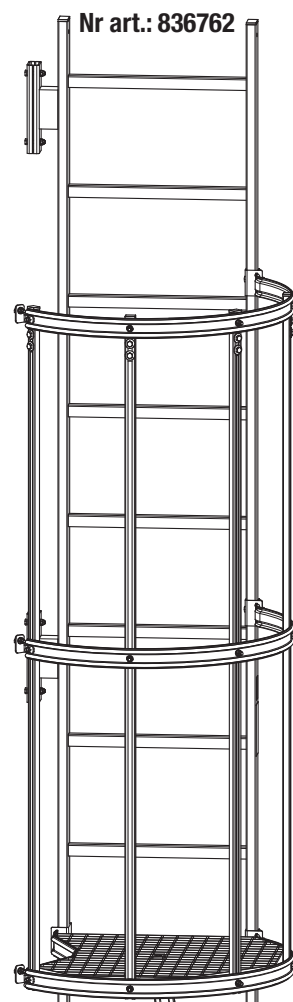
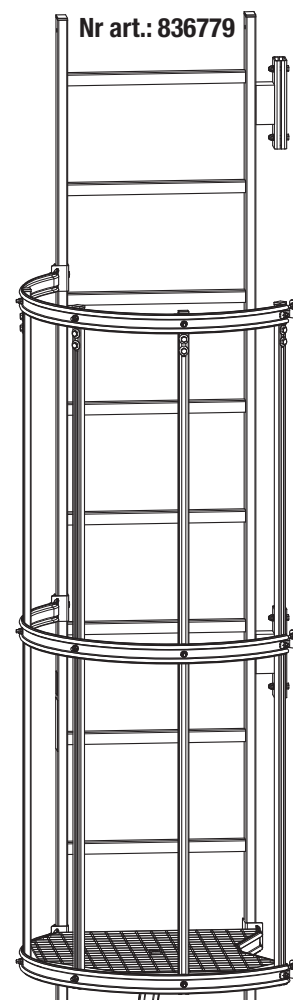
Z zastrzeżeniem zmian technicznych, błędów w druku i pomyłek; podane wymiary i ciężary zostały ustalone na podstawie rysunków technicznych, z uwzględnieniem tolerancji i zaokrąglenia. Rzeczywiste wymiary i wagi mogą się nieznacznie różnić. AKCESORIA i inne narzędzia pracy nie są objęte przedmiotem dostawy! Nie ponosimy odpowiedzialności za niewłaściwe obchodzenie się z produktem.

Należy stosować tylko oryginalne części zamienne firmy KRAUSE.




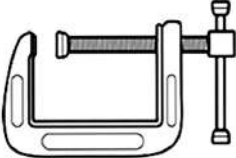
Montaż nr art.: 836762 (Nr art.: 836779 odbicie lustrzane)

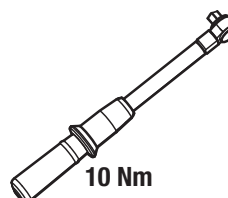
	1 x
	1 x
	1 x
	1 x
	1 x
	1 x (M8 x 45 mm)
	2 x
	4 x 1.500 mm



	15 x M8 x 20 mm
	33 x M8 x 20 mm
	50 x 8,4 mm
	8 x
A 	1 x M8 x 65 mm
B 	10 x M8 x 45 mm
	2 x
	4 x
	3 x
	1 x
	1 x M8 x 25 mm

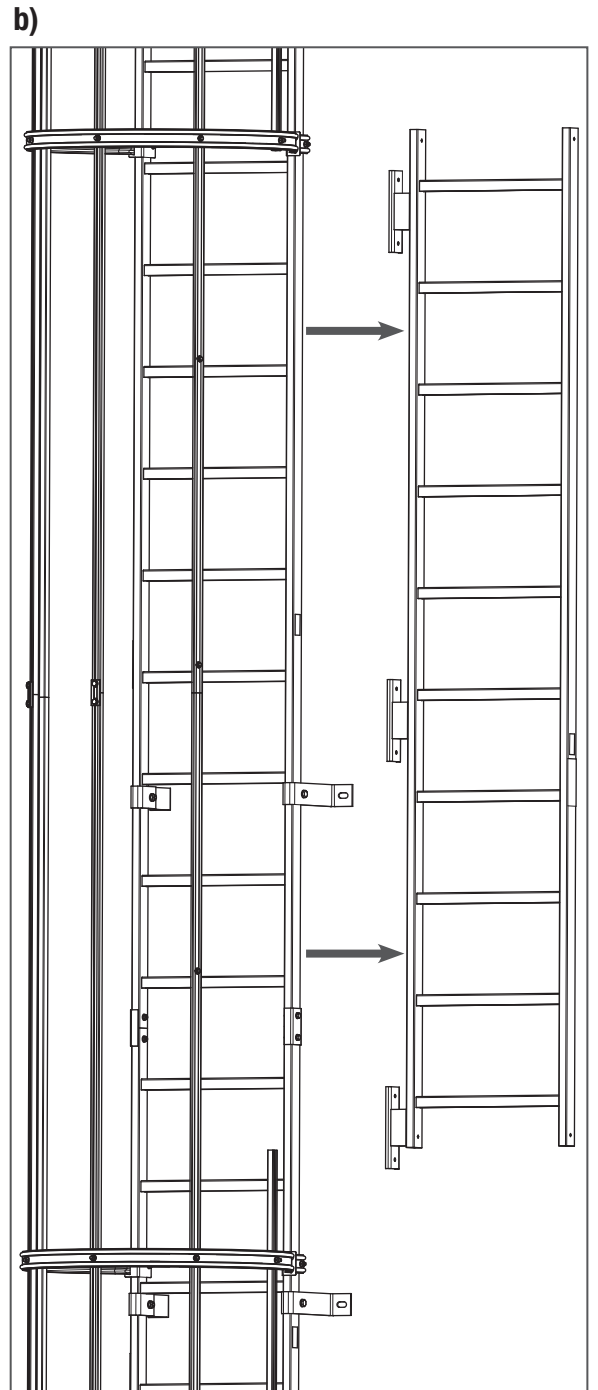
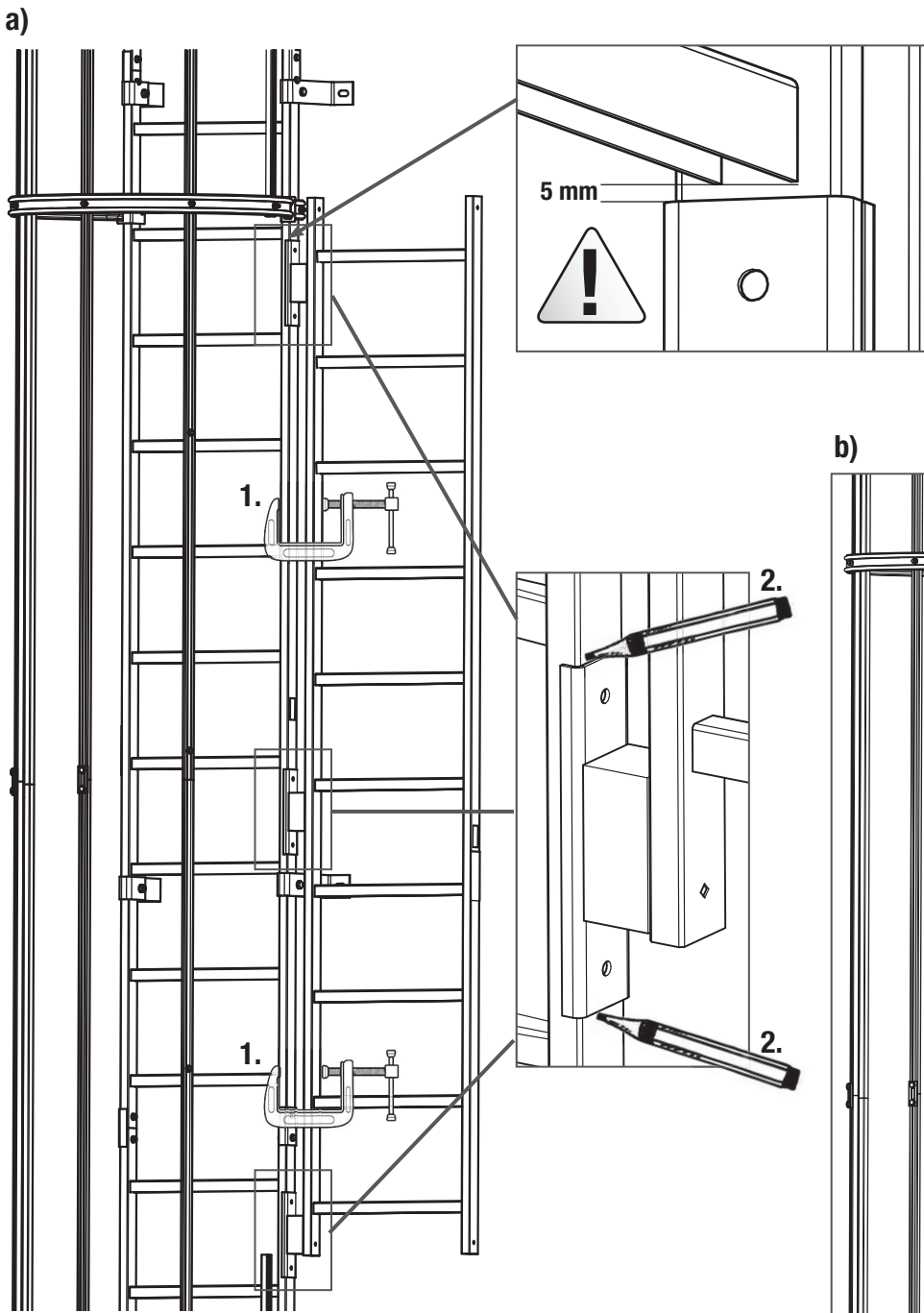
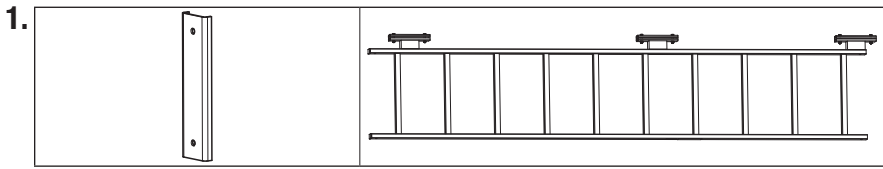


Nie wchodzi w skład dostawy:

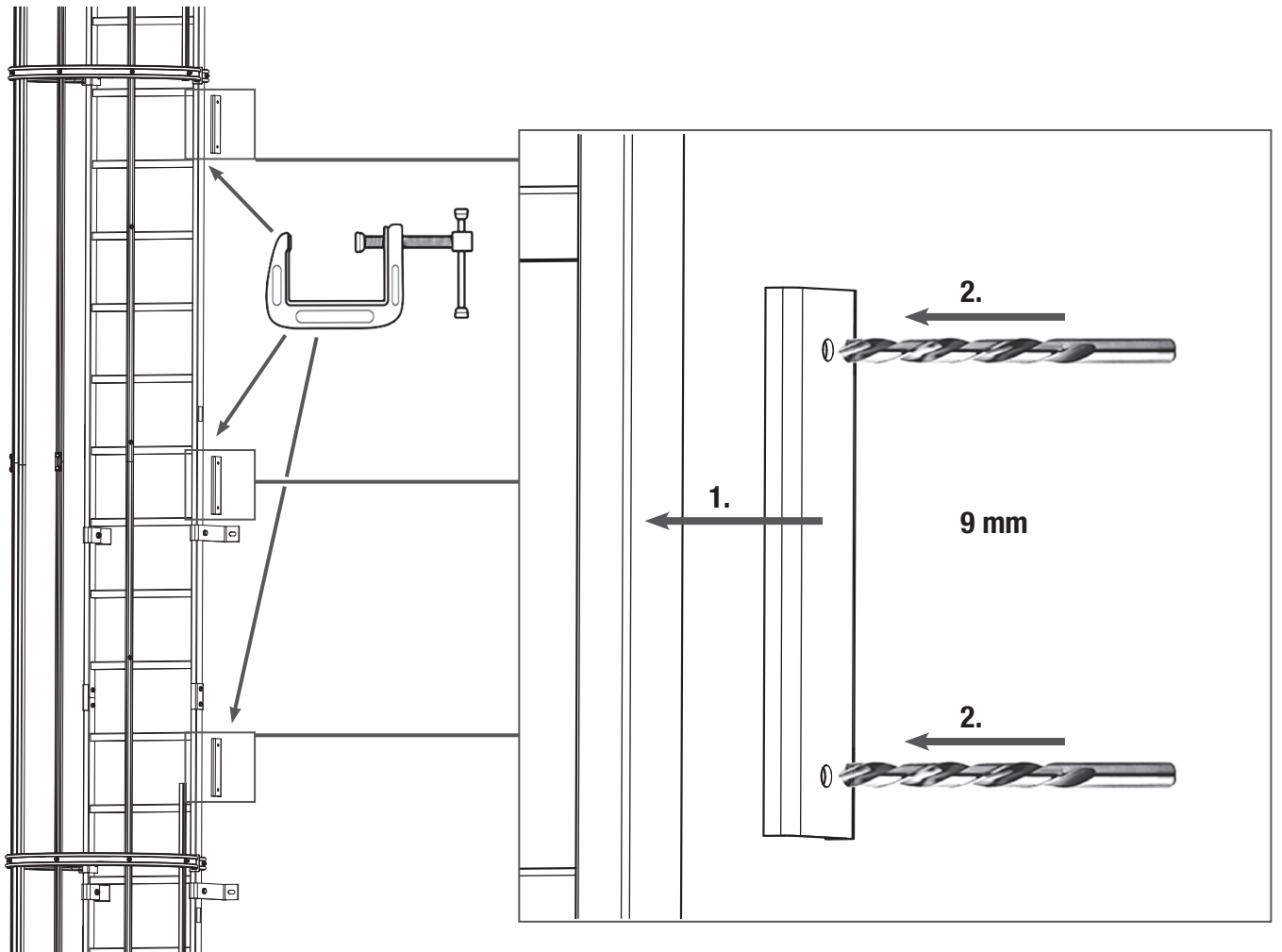
	9 mm
	2 x 13 mm
	Nm
	2 x



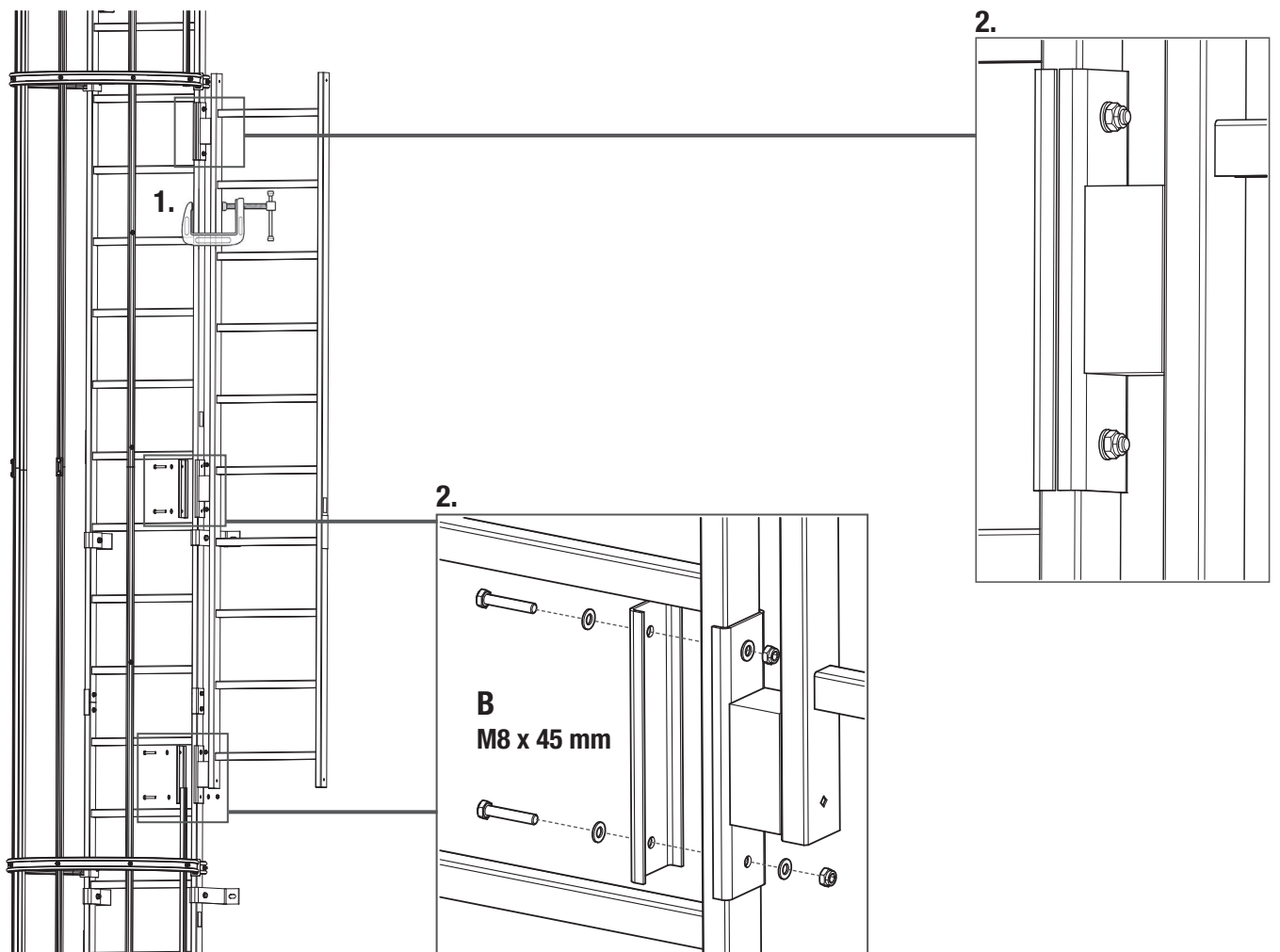
	1 x
	1 x



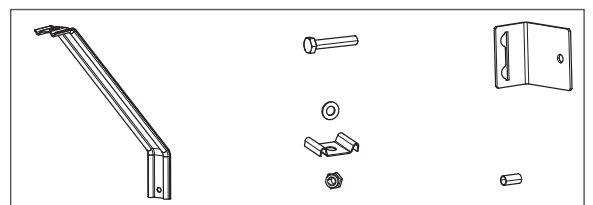
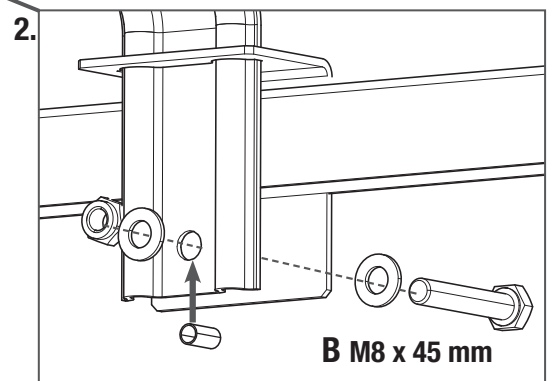
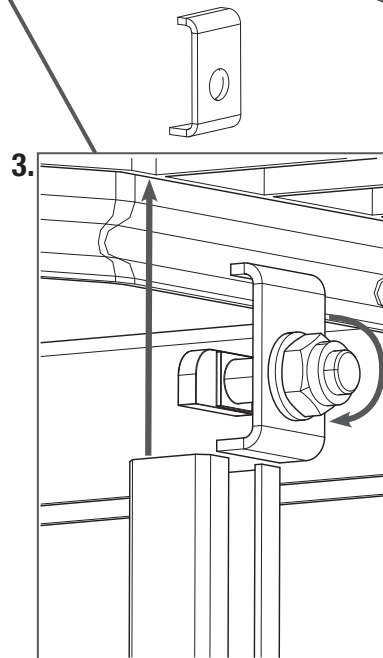
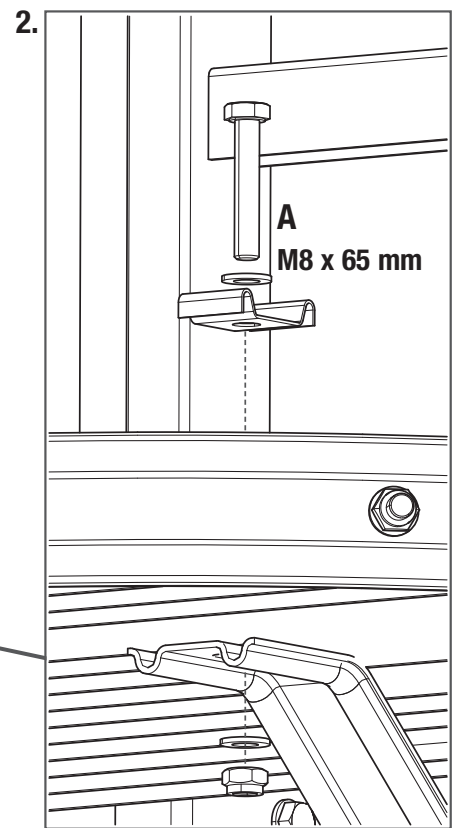
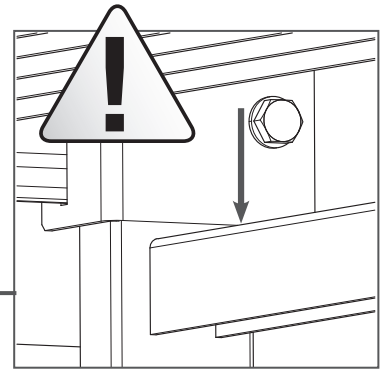
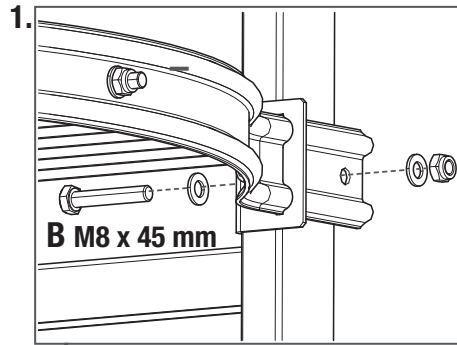
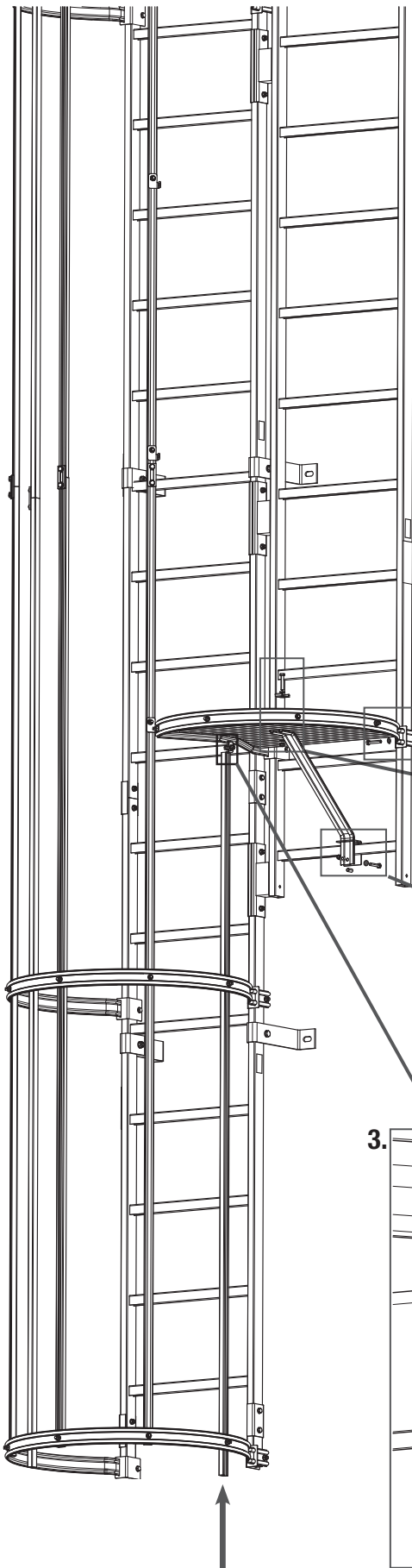
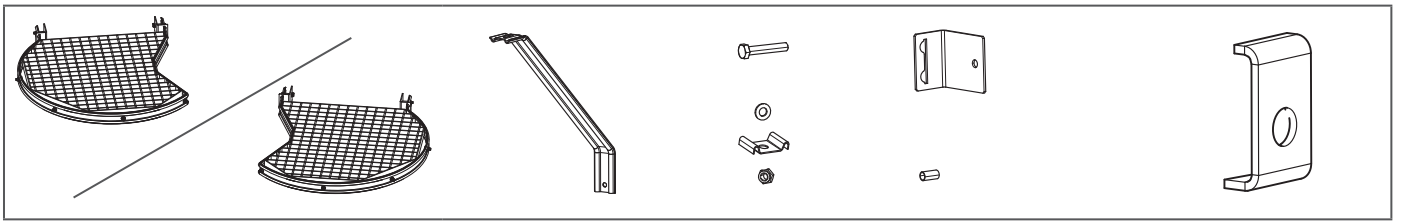
c)



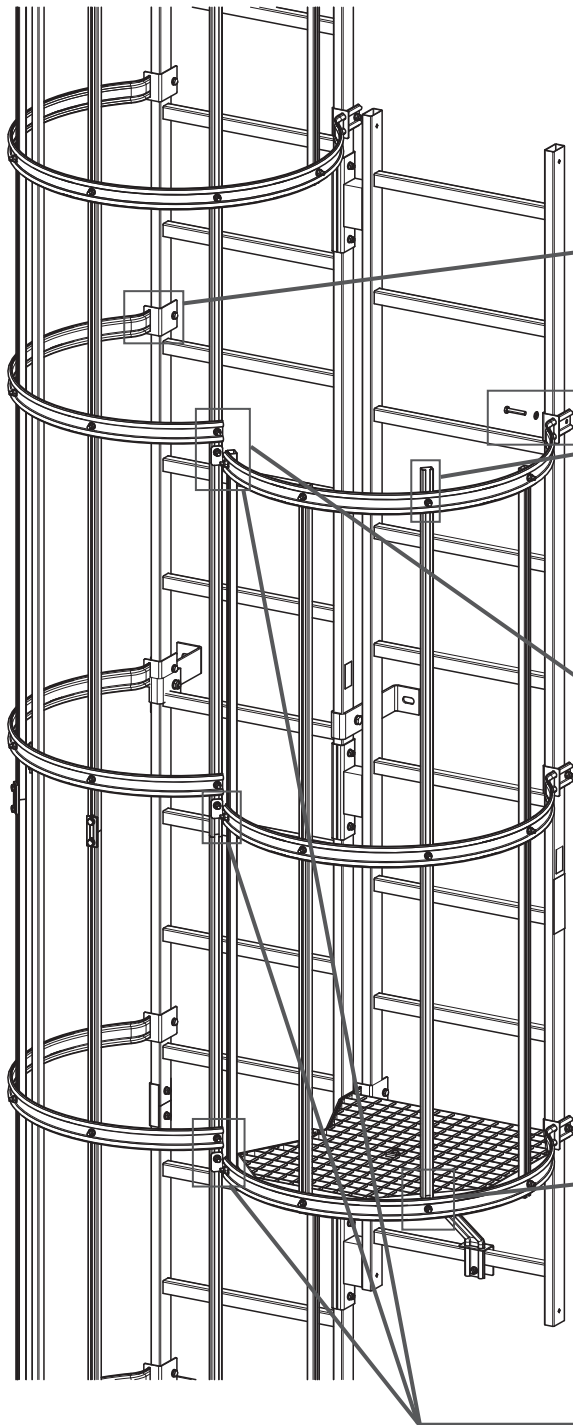
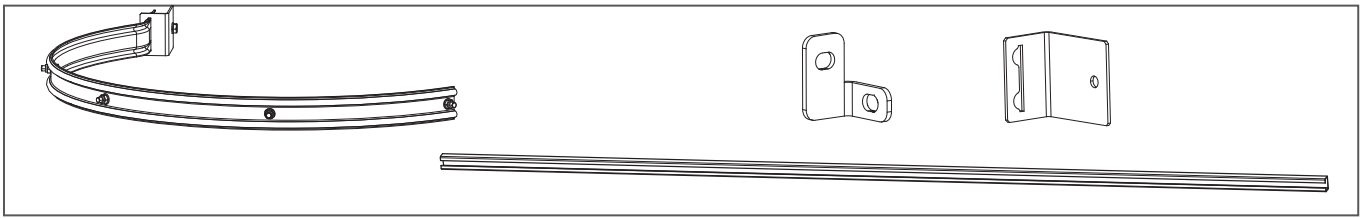
d)



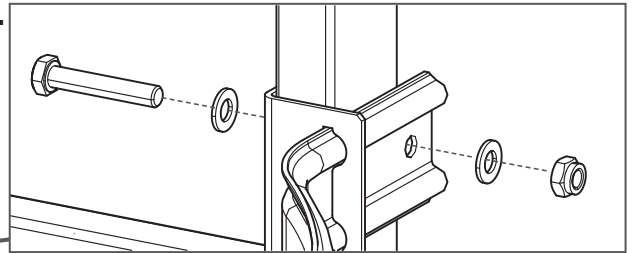
2.



3.

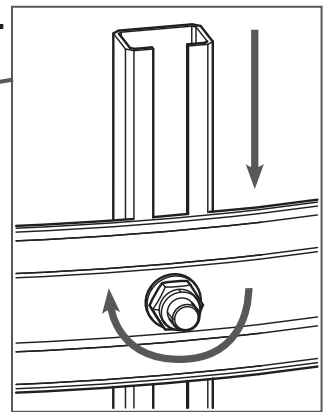


1.

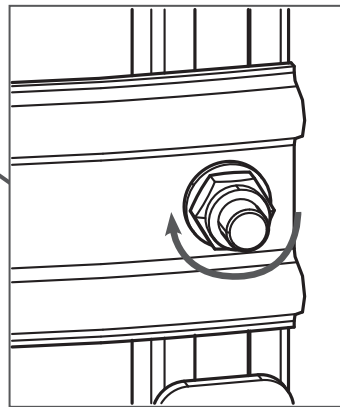


5 x

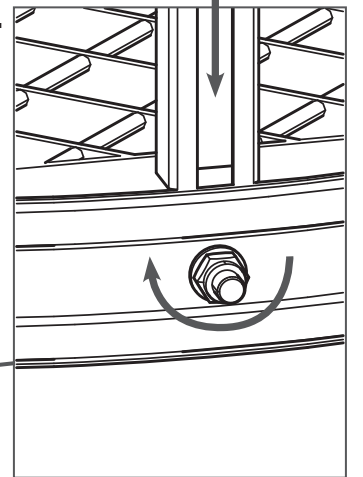
2.



4 x

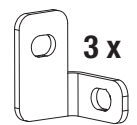
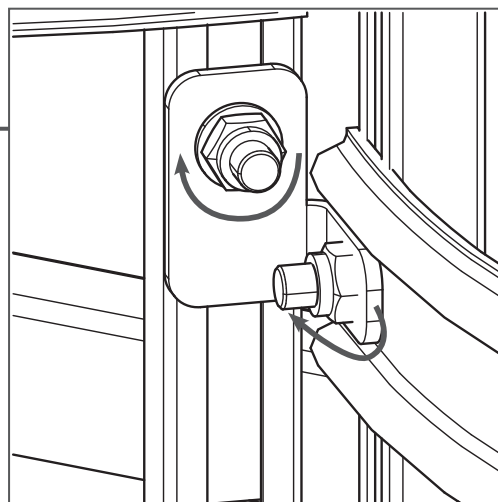


2.



4 x

3.



3 x

4.

