



de	Gebrauchs- und Bedienungsanleitung Tritte	it	Manuale di istruzioni Sgabello Pieghevole
en	User manual Steps	lt	Valdymo ir naudojimo instrukcija Laipteliai
pl	Instrukcja obsługi i użytkowania Schodki	lv	Lietošanas instrukcijas Kāpnes
hu	Használati és kezelési útmutató Fellépők	mk	Упатство за работа и ракување Скалички
ru	Руководство по использованию и эксплуатации Стремянка	nl	Gebruiks- en bedieningshandleiding Trappen
bg	Упътване за употреба и обслужване Степенки	no	Bruks- og betjeningsanvisning Trinnstige
cs	Návod na použití a obsluhu Schůdky	pt	Manual de instruções e de operação Escadote
da	Generel brugsanvisning Stigetaburetter	ro	Manual de utilizare și operare Scări mici cu platformă
el	Οδηγίες χρήσης και χειρισμού Σκαλοκαθίσματα	si	Navodila za uporabo in upravljanje Stopnice
es	Instrucciones de uso y manejo Tarimas	sk	Návod na použitie a obsluhu Schodíky
et	Kasutusjuhend Treppedelid	sq	Udhëzime për përdorim Shkallëzat
fi	Käyttöopas ja käyttöohjeet Tikkaat	sr/cnr	Uputstvo za upotrebu i korišćenje Podesti
fr	Notice d'utilisation Escabeaux	sv	Användnings- och bruksanvisning Trappstege
hr/bs	Upute za upotrebu i rukovanje Mobilne ljestve	tr	Kullanım ve İşletim Kılavuzu Mini Merdivenler
is	Notkunarleiðbeiningar Töppuna	uk	Інструкція з обслуговування і використання драбини



www.krause-systems.com 02/24



B.-Nr.		ca. m		ca. m			
		A	B	C	D		
3106	2 x 2	2,45	0,45	0,45	0,45	150 kg	2,0 kg
	2 x 3	2,65	0,65	0,65	0,65	150 kg	3,0 kg
3109	2 x 3	2,65	0,65	0,75	0,65	150 kg	4,8 kg
	2 x 4	2,85	0,85	0,95	0,85	150 kg	6,2 kg
3100	1 x 2	2,50	0,50	1,15	1,10	150 kg	4,5 kg
	1 x 3	2,75	0,75	1,40	1,30	150 kg	6,0 kg
3105	2 x 2	2,45	0,45	0,50	0,45	150 kg	9,0 kg
3113	1 x 3	2,70	0,70	1,35	1,30	150 kg	9,5 kg
	1 x 4	2,95	0,95	1,60	1,55	150 kg	11,3 kg
3101	1 x 1	2,20	0,20	–	–	150 kg	2,4 kg
	1 x 2	2,40	0,40	–	–	150 kg	5,0 kg
	1 x 3	2,60	0,60	–	–	150 kg	7,0 kg
	1 x 4	2,80	0,80	–	–	150 kg	9,8 kg
	1 x 5	3,00	1,00	–	–	150 kg	12,0 kg
3112	1 x 1	2,20	0,20	–	–	150 kg	1,8 kg
3120	1 x 2	2,45	0,45	0,80	–	150 kg	5,4 kg
	1 x 3	2,65	0,65	1,00	–	150 kg	7,4 kg
3119	1 x 2	2,50	0,50	0,90	0,70	150 kg	4,8 kg
	1 x 3	2,75	0,75	1,20	0,90	150 kg	7,4 kg
	1 x 3	2,75	0,75	1,20	0,90	150 kg	9,2 kg
	1 x 4	2,95	0,95	1,55	1,15	150 kg	9,4 kg
	1 x 4	2,95	0,95	1,55	1,15	150 kg	11,2 kg
3116	1 x 2	2,50	0,50	1,00	0,50	150 kg	3,7 kg
	1 x 3	2,70	0,70	1,25	0,70	150 kg	5,2 kg
	1 x 4	2,95	0,95	1,70	0,80	150 kg	6,5 kg
3114	1 x 2	2,45	0,45	0,55	0,45	150 kg	3,6 kg
3118	1 x 2	2,50	0,50	1,00	0,90	150 kg	3,0 kg
	1 x 3	2,70	0,70	1,25	1,10	150 kg	4,5 kg
3117	1 x 2	2,45	0,45	0,90	0,80	150 kg	3,0 kg

B.-Nr.:



Art. No. 130921

MONTO Alu-Klapptritt Topp Style 4 Stu.
MONTO alu folding step Topp Style 4 stp
MONTO Topp Style alu összec. fellépő 4
MONTO Schodki alu Topp Style 4 stopnie
MONTO Алюм. подставка Style 4 ступ.



B.-Nr. 3116

6,520 kg
H: ca. 0,95 m
L: ca. 1,70 m

KRAUSE Werk – GmbH & Co. KG
Am Kreuzweg 3
DE-36304 ALSFELD
www.krause-systems.de
info@krause-systems.de

3.



-  2x
-  2x
-  2x
-  1x

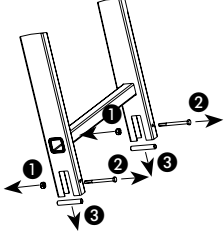



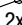
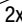
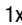




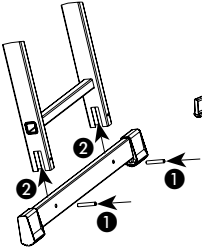
4.

1.

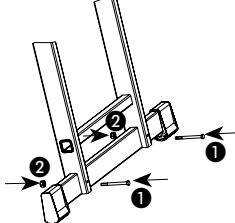


-  2x
-  2x
-  2x
-  1x

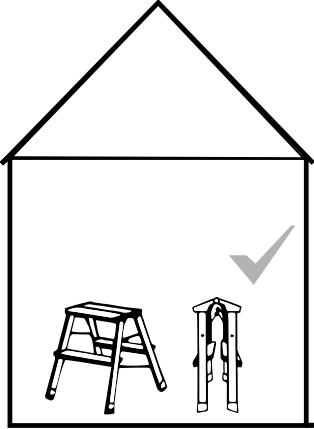


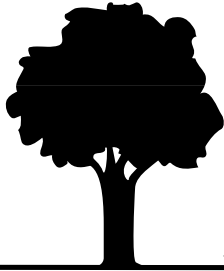
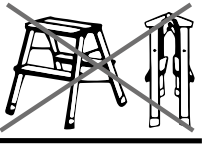
2.



3.



8.

de Einleitung: Diese Gebrauchs- und Bedienungsanleitung beschreibt die sichere Verwendung von Tritten. Bitte lesen Sie vor Gebrauch diese Gebrauchs- und Bedienungsanleitung aus Gründen der Sicherheit gut durch und bewahren sie für künftiges Nachlesen auf. Bei Weitergabe des Trittes ist die Gebrauchs- und Bedienungsanleitung mitzugeben.

1. Bestimmungsgemäßer Gebrauch: Dieser Tritt ist ein mobiles Arbeitsmittel, das an unterschiedlichen Orten eingesetzt werden kann. Mit diesem Tritt können Arbeiten geringen Umfangs in Höhen durchgeführt werden, bei denen die Verwendung anderer Arbeitsmittel nicht verhältnismäßig ist (siehe Betriebsmittelsicherheitsverordnung). Dieser Tritt darf nur, wie in dieser Gebrauchs- und Bedienungsanleitung beschrieben, verwendet werden. Jede andere Verwendung gilt als nicht bestimmungsgemäß. Für Schäden, die durch nicht bestimmungsgemäßen Gebrauch entstanden sind, wird keine Haftung übernommen. Diese Art von Tritten sollten vorzugsweise im Innenbereich verwendet werden. Veränderungen an dem Tritt, die nicht vom Hersteller autorisiert sind, führen zum Erlöschen der Garantie und Gewährleistung.

2. Technische Informationen: Darstellung des Trittes und Auflistung der Bestandteile. Die für den jeweiligen Tritte-Typ maßgeblichen technischen Informationen sind auf dem Produkt angebracht. In der Tabelle finden Sie weitere Informationen.

3. Lieferumfang: Liste aller mitgelieferten Einzelteile (Beispiel): Tritt (komplett) + Gebrauchs- und Bedienungsanleitung + Traverse optional + Handlauf optional (ohne Abb. – separate Aufbauanleitung beachten) und ab 750 mm Standhöhe verpflichtend (bei oberen Stehflächen < 240 x 400 mm).

4. Anleitung für den Zusammenbau: Entsprechend Tritte-Typ und Lieferzustand muss der Tritt vor dem Einsatz gegebenenfalls noch vollständig montiert werden. Einige Tritte sind mit einer Traverse ausgestattet, die vor Gebrauch (wie unten stehend gezeigt) montiert werden muss. Einige Tritte sind mit Handläufen ausgestattet, die vor Gebrauch montiert werden müssen. Dazu bitte die separate Aufbauanleitung beachten. Handläufe müssen vollständig ausgezogen und gesichert sein.

5. Allgemeine Sicherheitshinweise: Erstickungsgefahr durch Verpackung. Bei der Benutzung dieses Trittes besteht grundsätzlich die Gefahr des Ab- bzw. Umstürzens. Dadurch können Personen verletzt und Gegenstände beschädigt werden. Tritte und Verpackungsmaterial sind kein Kinderspielzeug. Alle Arbeiten mit und auf dem Tritt sind so durchzuführen, dass diese Gefahren so gering wie möglich gehalten werden. Der Tritt ist nur für leichte Arbeiten von kurzer Dauer zu verwenden. Nicht zu lange ohne regelmäßige Unterbrechung auf dem Tritt arbeiten. Müdigkeit gefährdet einen sicheren Gebrauch. Der Tritt muss für den jeweiligen Einsatz geeignet sein, und darf nur in vorgeschriebener Aufstellposition verwendet werden. Nur vorgesehene Trittflächen benutzen. Der Tritt bzw. Teile des Trittes dürfen nicht verändert werden. Auf sicheren Halt beim Arbeiten sowie beim Auf- und Abstieg ist zu achten. Die nationalen gültigen Bestimmungen und Vorschriften sind insbesondere bei professionellem Einsatz unbedingt zu beachten. Nur vom Hersteller zugelassenes Zubehör verwenden.

6. Aufbau/Bedienung: Beim Aufbau und bei der Bedienung des Trittes sind die auf dem Produkt und in der Gebrauchs- und Bedienungsanleitung angegebenen Hinweise zwingend zu beachten.

Hinweise zur Ausführung von Tritten: Einseitig- oder beidseitig besteigbare Variante.

Hinweise zur Handhabung von Tritten: Sicheres Aufstellen und Positionierung von Tritten. Traverse montieren (wenn vorhanden). Handlauf montieren (wenn vorhanden).

6.1 Allgemeine Sicherheitshinweise | 6.2. Verwendung von Tritten



7. Wartung/Instandhaltung: Die Pflege und Wartung des Trittes soll dessen Funktionstüchtigkeit sicherstellen. Der Tritt muss regelmäßig auf Beschädigungen überprüft werden. Die Funktion beweglicher Teile muss gewährleistet sein. Bewegliche Teile müssen regelmäßig geölt werden. Reparaturen am Tritt müssen von einer sachkundigen Person und in Übereinstimmung mit den Anweisungen des Herstellers erfolgen. Die Reinigung des Trittes, insbesondere aller beweglichen Teile, sollte bei sichtbarer Verschmutzung sofort nach dem Gebrauch erfolgen. Nur handelsübliche, wasserlösliche Reinigungsmittel benutzen. Keine aggressiven, scheuernden Mittel verwenden. Bei gewerblichem Einsatz des Trittes ist eine regelmäßige, wiederkehrende Überprüfung auf ordnungsgemäßen Zustand durch

eine befähigte Person erforderlich (Sicht- und Funktionsprüfung). Hierzu sind Art, Umfang und Fristen der erforderlichen Prüfungen festzulegen. Die Zeitabstände für die Prüfung richten sich nach den Betriebsverhältnissen, insbesondere nach der Nutzungshäufigkeit, der Beanspruchung bei der Benutzung sowie der Häufigkeit und Schwere festgestellter Mängel bei vorangegangenen Prüfungen. Der Unternehmer hat ebenso dafür zu sorgen, dass schadhafte Tritte der Benutzung entzogen und so aufbewahrt werden, dass eine Weiterbenutzung bis zur sachgerechten Instandsetzung bzw. Entsorgung nicht möglich ist.

Trittelement(e):	Prüfpunkte:	ja/nein	
1. Allgemeine Prüfpunkte	Alle Befestigungen (Nieten, Schrauben, Bolzen etc.) müssen vollständig vorhanden sein. Sind Befestigungen evtl. locker oder korrodiert? Sind Verunreinigungen (z.B. Schmutz, Schlamm, Lack, Öl oder Fett) am Tritt vorhanden?	<input type="checkbox"/>	<input type="checkbox"/>
2. Holm/Sprossen bzw. Stufen/ Sicherheitsbügel	Alle Sprossen/Stufen müssen vollzählig vorhanden sein. Sind Holme, Sprossen/ Stufen bzw. Sicherheitsbügel evtl. verbogen, verdreht, verbeult, rissig oder korrodiert? Sind Sprossen bzw. Stufen evtl. abgenutzt, lose, korrodiert oder beschädigt? Ist die Plattform (wenn vorhanden) oder sind Teile/Befestigungen dieser beschädigt oder korrodiert oder fehlen?	<input type="checkbox"/>	<input type="checkbox"/>
3. Verbindungselemente, Beschläge	Führungen, Arretierungen und Sicherheitseinrichtungen auf Funktionalität und Festigkeit, sowie auf Beschädigungen und Korrosion prüfen. Sind Arretierungen, Sicherheitseinrichtungen oder Eckversteifungen evtl. beschädigt, locker oder korrodiert oder fehlen diese ganz?	<input type="checkbox"/>	<input type="checkbox"/>
4. Füße, Quertraverse	Füße, Quertraverse, auf Funktionalität und Festigkeit, sowie auf Beschädigungen und Korrosion prüfen. Alle Füße/Endkappen müssen vorhanden sein. Sind Füße locker, verschlissen oder korrodiert?	<input type="checkbox"/>	<input type="checkbox"/>
5. Spreizsicherung	Technischer Zustand von Gurten, Ketten, Gelenken oder Aussteifungen prüfen. Sind alle Befestigungspunkte in gutem Zustand? Sind Beschädigungen, Risse, Korrosion vorhanden?	<input type="checkbox"/>	<input type="checkbox"/>
6. Kennzeichnungen/ Gebrauchs- und Bedienungsanleitung	Sind alle Kennzeichnungen sowie die Gebrauchs- und Bedienungsanleitung vorhanden und gut lesbar?	<input type="checkbox"/>	<input type="checkbox"/>
ERGEBNIS	Der Tritt ist in Ordnung kann weiter verwendet werden.	<input type="checkbox"/>	<input type="checkbox"/>
	Der Tritt darf erst nach einer Reparatur weiter verwendet werden.	<input type="checkbox"/>	<input type="checkbox"/>
	Der Tritt ist defekt und muss entsorgt werden.	<input type="checkbox"/>	<input type="checkbox"/>

8. Lagerung: Um jegliche Beschädigungen zu vermeiden ist der Tritt beim Transport (z.B. auf Dachträgern oder im Auto) sicher zu befestigen. Die Lagerung des Tritts sollte in einer trockenen Umgebung senkrecht stehend, flach liegend oder mittels geeigneter Wandhalterung an der Wand hängend erfolgen. Jegliche Beschädigungen müssen ausgeschlossen werden und alle Teile vor Witterungsverhältnissen geschützt sein. Der Tritt ist so zu lagern, dass er vor spielenden Kindern geschützt ist und keine Personen behindert werden (evtl. Stolpergefahr). Weiterhin ist so zu lagern, dass er nicht ohne Weiteres für kriminelle Zwecke entwendet/genutzt werden kann.

9. Verpackung/Entsorgung: Die Verpackung ist entsprechend den geltenden Bestimmungen und Gesetzen zu entsorgen. Nach Ende der Gebrauchsfähigkeit muss der Tritt entsprechend den geltenden Vorschriften entsorgt werden. Aluminium ist ein hochwertiges Material und sollte dem Recyclingprozess zugeführt werden. Detaillierte Auskünfte hierzu erteilt Ihre zuständige Kommune.

10. Gebrauchsdauer: Bei bestimmungsgemäßem Gebrauch und regelmäßiger Wartung ist der Tritt ein langfristig verwendbares Arbeitsmittel.

11. Herstellerangaben: KRAUSE-Werk GmbH & Co. KG • Am Kreuzweg 3 • D-36304 Alsfeld

Tel.: +49 (0) 66 31 / 7 95-0 • E-Mail: info@krause-systems.de

www.krause-systems.com • Ausgabedatum: 01.08.2024

en Introduction: This user manual describes how to safely use these steps. For your own safety, please read it carefully before using the steps and keep it safe for future reference. Always include this user manual when handing the steps over to another person/owner.

1. Intended use: This step is a mobile piece of equipment that can be used in different locations. It is designed for performing small-scale jobs at height for which other types of equipment would be inappropriate (see the German Ordinance on Industrial Safety and Health). This step must only be used as described in this user manual. All other uses are regarded as inappropriate use. We do not accept any liability for damage arising from the inappropriate use of the steps. These kinds of steps should primarily be used indoors only. Any changes made to the steps without the manufacturer's authorisation will void the warranty and guarantee.

2. Technical information: Description of the steps and component list. The technical information specific to these steps is affixed to the steps themselves. Please refer to the table for more information.

3. Parts included with the steps: List of all of the components supplied with the steps (example): Steps (entire set of steps & all associated components) + Assembly Instructions & User Manual + optional handrail (not shown in drawings – see separate assembly instructions) and mandatory from 750 mm stand height (if upper platform < 240 x 400 mm)

4. Assembly instructions: Depending on the types of steps and how they are delivered, the steps may yet have to be fully assembled before use. Some steps also come with handrails and/or stabilisers that have to be fitted as shown below before use. Please refer to the separate assembly instructions for the handrails for information on how to fit them. Handrails must be fully extended and secured.

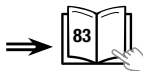
5. General safety information: The packaging poses a suffocation risk. Use of these steps is always associated with a risk of falling off the steps and of the steps tipping over. This can result in injury to persons and damage to objects. Steps and packaging materials are not toys. All of the work performed with and on the steps must be performed in such a way as to minimise these risks as much as possible. The steps must only be used for minor jobs and short periods of time. Do not work on the steps for too long without taking regular breaks. Tiredness is a hazard and can impact on the safe use of the steps. The steps must be suitable for the relevant use and must only be used in the specified position. Only use the surfaces provided for standing on. Do not change or modify the steps or any parts on them. Always make sure to have a safe handhold and foothold when working on and climbing the steps. Always observe the national rules and regulations, in particular if using these steps for professional work. Only use manufacturer-approved accessories.

6. Assembly/Use: Always observe the instructions provided in the assembly instructions and user manual and on the steps itself when assembling and using the steps.

Information on the steps' design: Single or double sided version.

Information on using the steps: Setting up and positioning the steps safely. Fit the stabilisers (if supplied). Fit the handrail (if supplied).

6.1 General safety information | **6.2. Using the steps**



7. Maintenance/Service: The maintenance and servicing work performed on the steps is intended to make sure that the steps are working properly. The steps must be regularly checked for damage. Make sure all of the steps' moving parts are in proper working order. All moving parts must be regularly lubricated. Any repairs to the steps must be performed by a qualified person and in correspondence with the manufacturer's instructions. Always clean the steps, and its moving parts in particular, immediately after use if they become dirty. Only use conventional, water-soluble cleaning agents. Do not use aggressive or abrasive cleaning agents. If the steps are being used commercially, they must be regularly inspected by an authorised person to make sure that they are in proper working order (visual inspection and performance test). In this case, it is essential to draw up an inspection schedule that defines the type, scope and intervals at which the requisite inspections must be performed. The intervals between these inspections have to be determined in accordance with the relevant operating conditions, in particular the relevant frequency of use, loads applied to the steps during use and the frequency and severity of any defects identified during previous inspections. The owner is also responsible for removing defective steps from use and storing them in such a way as to prevent their use until they have been properly repaired or disposed of.

Step component(s):	Inspection point:	yes/no
1. General inspection points	All connecting elements (rivets, screws, bolts etc.) have to be in place. Are any of the connecting elements loose or corroded? Is there any dirt (e.g. soil, mud, paint, oil or grease) on the steps?	<input type="checkbox"/> <input type="checkbox"/>
2. Side rails/rungs or steps/safety rail	None of the rungs/steps must be missing. Are the side rails, rungs/steps or safety rails bent, twisted, dented, cracked or corroded? Are the rungs or steps worn, loose, corroded or damaged? Is the platform (if available) or are any of the platform components/fastening elements corroded or missing?	<input type="checkbox"/> <input type="checkbox"/>
3. Connecting elements, fittings	Check guides, locking devices and safety equipment for proper function, tightness, damage and corrosion. Are the locking devices or safety equipment damaged, loose or corroded or completely missing?	<input type="checkbox"/> <input type="checkbox"/>
4. Feet, stabilizer	Check the feet and stabiliser brace for proper function, tightness, damage and corrosion. None of the feet / end caps must be missing. Are the feet loose, worn or corroded?	<input type="checkbox"/> <input type="checkbox"/>
5. Spreader brace	Check the condition of straps, chains, joints and reinforcements. Are all of the attachment points in a good condition? Is there any damage, cracks or corrosion?	<input type="checkbox"/> <input type="checkbox"/>
6. Labels/ User manual	Are all of the labels affixed to the steps and is the user manual available and easily legible?	<input type="checkbox"/> <input type="checkbox"/>
RESULT	The steps are in good working order and fit for use.	<input type="checkbox"/> <input type="checkbox"/>
	The steps must only be used after having been repaired.	<input type="checkbox"/> <input type="checkbox"/>
	The steps are damaged and must be disposed of.	<input type="checkbox"/> <input type="checkbox"/>

8. Storage: Securely fasten and tie down the steps when transporting them (e.g. on roof racks or in cars) to avoid any damage. The steps should be stored in a dry environment either standing upright, flat on the ground or hung on a wall with a suitable wall holder. They must be stored in such a way as to prevent them from becoming damaged and all of their components must be protected from the weather. The steps must be stored in such a way as to be protected from children and such that they do not represent a hazard (e.g. tripping hazard). They must furthermore be stored in such a way that they cannot be used / removed for unlawful purposes.

9. Packaging/Disposal: The packaging must be disposed of in correspondence with the relevant regulations and laws. When having reached the end of their service life, the steps must be disposed of in compliance with the relevant regulations. Aluminium is a high-quality material and should be recycled. Please refer to your local authority for more information on recycling.

10. Service life: These steps are a high-quality product and designed to have a long service life if used as intended and regularly serviced.

11. Manufacturer: KRAUSE-Werk GmbH & Co. KG • Am Kreuzweg 3 • D-36304 Alsfeld

Tél.: +49 (0) 66 31 / 7 95-0 • E-Mail: info@krause-systems.de

www.krause-systems.com • Issue date: 01/08/2024

pl Wstęp: Niniejsza instrukcja obsługi opisuje bezpieczny sposób używania schodków. Proszę przeczytać ze względów bezpieczeństwa przed użyciem starannie instrukcję obsługi i przechowywać ją dla przyszłego użytku. W przypadku przekazania schodków innym osobom należy przekazać także instrukcję obsługi.

1. Zastosowanie zgodne z przeznaczeniem: Niniejsze schodki stanowią mobilny środek do pracy, który może być używany w różnych miejscach. Za pomocą tych schodków można wykonywać łatwiejsze prace na wysokości, przy których zastosowanie innych środków pracy nie jest współmierne (patrz rozporządzenie dotyczące bezpieczeństwa środków pracy). Schodki te mogą być używane tylko w sposób opisany w niniejszej instrukcji obsługi. Każdy inny sposób użycia jest uważany za niezgodny z przeznaczeniem. Za szkody, wynikające z zastosowanie niezgodnego z przeznaczeniem nie ponosimy odpowiedzialności. Schodki tego rodzaju należy używać raczej wewnątrz pomieszczeń. Modyfikacje schodków, nie autoryzowane przez producenta, pociągają za sobą wygaśnięcie gwarancji.

2. Informacje techniczne: Ilustracja schodków i lista komponentów drabiny. Informacje techniczne, istotne dla danego typu schodków są umieszczone na produkcie. W tabeli są umieszczone dodatkowe informacje.

3. Zakres dostawy: Lista wszystkich dostarczonych komponentów (przykład): Schodki (kompletne) + instrukcja obsługi + stabilizator opcjonalny + poręcz opcjonalna (bez ilustracji – zwrócić uwagę na odrębną instrukcję montażu)

4. Instrukcja montażu: W zależności od typu schodków i ich stanu przy dostawie schodki muszą ewentualnie jeszcze zostać zmontowane przed użytkowaniem. Niektóre schodki są wyposażone w stabilizator, który musi zostać zamontowany przed użytkowaniem. Niektóre schodki są wyposażone w poręcz, która musi zostać zamontowana przed użytkowaniem. W tym celu zwrócić uwagę na odrębną instrukcję montażu.

5. Ogólne informacje o bezpieczeństwie: Niebezpieczeństwo uduszenia wskutek opakowania. Podczas używania schodków istnieje generalnie niebezpieczeństwo upadku lub przewrócenia. Przez to może dojść do skaleczenia osób lub uszkodzenia przedmiotów. Schodki i opakowanie nie stanowią przedmiotów do zabawy. Wszystkie prace ze schodkami i na schodkach należy wykonać tak, aby panujące zagrożenia były możliwie niskie. Schodków można używać tylko do lekkich prac, do wykonania w krótkim czasie. Nie pracować zbyt długo bez przerwy na schodkach. Zmęczenie stanowi zagrożenie dla bezpiecznego użytku. Schodki muszą się nadawać dla danego zastosowania i mogą być użyte tylko w przepisowej pozycji ustawienia. Używać tylko przewidzianych w tym celu powierzchni do wchodzenia. Schodki lub jej elementy nie mogą być modyfikowane. Uważać na bezpieczną pozycję podczas pracy oraz przy wchodzeniu i schodzeniu. Obowiązujące w kraju przepisy i postanowienia należy przestrzegać w szczególności przy profesjonalnym użyciu drabiny. Używać tylko osprzętu dopuszczonego przez producenta.

6. Montaż/obsługa: Podczas montażu i użytkowania schodków należy koniecznie przestrzegać informacji umieszczonych na produkcie oraz w niniejszej instrukcji obsługi.

Informacje dotyczące konstrukcji schodków: Wariant jednostronny lub obustronny.

Informacje dotyczące używania schodków: Bezpieczne ustawienie i pozycja schodków. Zamontować stabilizator (o ile istnieje). Zamontować poręcz (o ile istnieje).

6.1 Ogólne informacje o bezpieczeństwie | **6.2. Zastosowanie schodków**



7. Konserwacja/naprawy: Pielęgnacja i konserwacja schodków zapewnia jej sprawność. Należy regularnie kontrolować schodki pod kątem uszkodzeń. Funkcjonalność elementów ruchomych musi być zapewniona. Elementy ruchome należy regularnie smarować. Naprawy schodków muszą być wykonywane przez fachowców i zgodnie z instrukcją producenta. Czyszczenie schodków, w szczególności elementów ruchomych, należy przy widocznym zanieczyszczeniu wykonać natychmiast po użytku. Stosować tylko dostępne w handlu, rozpuszczalne w wodzie środki czyszczące. Nie używać środków agresywnych i ściernych. W przypadku profesjonalnego użycia schodków konieczne są regularne, cykliczne kontrole pod kątem sprawnego stanu schodków, dokonywane przez fachową osobę (kontrola wizualna i funkcjonalna). W tym celu należy ustalić rodzaj, zakres i terminy koniecznych kontroli. Okresy czasowe kontroli są zależne od warunków pracy, w szczególności od częstotliwości użytku, obciążenia podczas pracy oraz częstotliwości i ciężkości stwierdzonych we wcześniejszych kontrolach braków. Przedsiębiorca musi także zadbać o to, aby uszkodzone schodki były wycofane z użytku i przechowywane tak, aby nie było możliwe ich dalsze użytkowanie do momentu prawidłowej naprawy lub utylizacji schodków.

Komponenty schodków:	Punkty kontroli:	tak/nie
1. Ogólne punkty kontroli	Wszystkie zamocowania (nity, śruby, trzpienie itd.) muszą być kompletne. Czy zamocowania są ewentualnie poluzowane lub wykazują korozję? Czy na schodkach są widoczne zanieczyszczenia (np. brud, lakier, olej lub smar)?	<input type="checkbox"/> <input type="checkbox"/>
2. Pręty/szczeble lub Stopnie/ pałąki bezpieczeństwa	Wszystkie szczeble/stopnie schodków muszą być w komplecie. Czy pręty, stopnie schodków lub pałąk bezpieczeństwa są ew. wygięte, pęknięte lub wykazują korozję? Czy szczeble lub stopnie schodków ewentualnie są zużyte, poluzowane, skorodowane lub uszkodzone? Czy platforma (o ile jest) lub jej części/elementy mocujące są uszkodzone, korodowane lub jest ich brak?	<input type="checkbox"/> <input type="checkbox"/>

3. Sprawdzić prowadnice, okucia, prowadnice,	Zabezpieczenia pod kątem funkcjonalności i stabilności oraz pod kątem uszkodzeń i korozji. Czy zabezpieczenia, urządzenia bezpieczeństwa lub narożniki są ew. uszkodzone, wykazują korozję lub jest ich brak?	<input type="checkbox"/>	<input type="checkbox"/>
4. Sprawdzić stopki	Stabilizator pod kątem funkcjonalności i stabilności oraz pod kątem uszkodzeń i korozji. Wszystkie stopki/nasadki na stopki muszą być zamontowane. Czy stopki są ewentualnie poluzowane, zużyte lub korodują?	<input type="checkbox"/>	<input type="checkbox"/>
5. Zabezpieczenie przed rozsunięciem	Sprawdzić techniczny stan pasów, łańcuchów, przegubów i wsporników. Czy wszystkie punkty zamocowania są w dobrym stanie? Czy są widoczne uszkodzenia, pęknięcia, korozja?	<input type="checkbox"/>	<input type="checkbox"/>
6. Elementy oznakowania Instrukcja obsługi i użytkowania	Czy wszystkie oznakowania drabiny oraz instrukcja obsługi są umieszczone i czytelne?	<input type="checkbox"/>	<input type="checkbox"/>
WYNIK	Schodki są w porządku i mogą być dalej używane.	<input type="checkbox"/>	<input type="checkbox"/>
	Schodki mogą być używane dopiero po wykonaniu naprawy.	<input type="checkbox"/>	<input type="checkbox"/>
	Schodki są uszkodzone i muszą zostać usunięte.	<input type="checkbox"/>	<input type="checkbox"/>

8. Almacenaje: Aby uniknąć wszelkich uszkodzeń należy pewnie zamocować schodki podczas transportu (np. na dachu samochodu lub w samochodzie). Przechowywanie schodków powinno się odbyć w suchym otoczeniu, w pozycji pionowej, poziomej lub powieszanej za pomocą odpowiedniego zamocowania ściennego. Należy wykluczyć wszelkie uszkodzenia i chronić wszystkie części przed oddziaływaniami atmosferycznymi. Przechowywać schodki tak, aby były chronione przed bawiącymi się dziećmi i nie stanowiła przeszkody dla innych osób (niebezpieczeństwo potknięcia). Ponadto należy je przechowywać tak, aby nie mogły być wykorzystane do celów kryminalnych lub być ukradzione.

9. Opakowanie/utylizacja: Opakowanie należy utylizować według obowiązujących przepisów prawnych. Po upływie zdolności użytkowej należy utylizować schodki zgodnie z obowiązującymi przepisami prawnymi. Aluminium stanowi wartościowy materiał i powinno być doprowadzone do recyklingu. Szczegółowych informacji na ten temat udzielają właściwe organy komunalne.

10. Czas użytkowania: W przypadku użytkowania zgodnego z przeznaczeniem i regularnej konserwacji schodki stanowią środek pracy o długim czasie użytkowania.

11. Informacje dotyczące producenta: KRAUSE-Werk GmbH & Co. KG • Am Kreuzweg 3 • D-36304 Alsfeld
Tel.: +49 (0) 66 31 / 7 95-0 • E-Mail: info@krause-systems.de

www.krause-systems.com • Data wydania: 01/08/2024

hu Bevezetés: A jelen használati és kezelési útmutató leírja a fellépők biztonságos alkalmazását. A használati és kezelési útmutatót az eszköz használatá előtt biztonsági okokból gondosan olvassa el, és őrizze meg, hogy a jövőben is utánaolvashasson. A fellépő átadása esetén a használati és kezelési útmutatót is át kell adni.

1. Rendeltetésszerű használat: Ez a fellépő olyan mobil munkaeszköz, amelyet különböző helyeken lehet alkalmazni. A fellépővel kisebb magasságban lehet olyan munkákat elvégezni, amelyeknél más munkaeszközök használata nem arányos (lásd a szerkezetek biztonságára vonatkozó rendeletet). Ezt a fellépőt csak úgy szabad használni, ahogyan azt a jelen használati és kezelési útmutató leírja. Minden más használat nem rendeltetésszerűnek számít. A nem rendeltetésszerű használat által kialakult károkért nem vállalunk felelősséget. Az ilyen típusú fellépőket főként beltérben lehet használni. A jóállás és a szavatosság megszűnését okozza a fellépő gyártó által nem engedélyezett módosítása.

2. Műszaki információk: A fellépő bemutatása és a fellépő részeinek felsorolása. A mindenkor fellépőtípusra irányadó műszaki információk megtalálhatók a terméken. A táblázatban további tájékoztatásokat talál.

3. Termék tartalma: A termékkel együtt szállított, összes alkatrész listája (példa): Fellépő (komplett) + használati és kezelési útmutató + opcionális kítámasztó + opcionális kapaszkodó (ábra nélkül – be kell tartani a külön felszerelési útmutatót

4. Összeszerelési útmutató: Szükség esetén a fellépőtípusnak és a szállítási állapotnak megfelelően még az alkalmazás előtt el kell végezni a fellépő teljes összeszerelését. Néhány fellépő kítámasztóval rendelkezik, amelyet használat előtt fel kell szerelni (mint az lent látható). Néhány fellépő kapaszkodóval rendelkezik, amelyet használat előtt fel kell szerelni. Ehhez kövesse a külön felszerelési útmutatót.

5. Általános biztonsági utasítások: A csomagolás fulladásveszélyt okoz. A fellépő használatakor alapvetően fennáll a leesés és a felborulás veszélye. Ezáltal személyek és tárgyak sérülhetnek meg. A fellépő és a csomagolóanyag nem játékszer. A fellépővel és a fellépőn végzendő munkákat úgy kell elvégezni, hogy ezek a veszélyek a lehető legkisebb mértékűek legyenek. A fellépőt csak rövid ideig tartó, könnyű munkához lehet használni. Ne dolgozzon hosszú ideig, rendszeres megszakítás nélkül a fellépőn. A fáradtság veszélyezteti a biztonságos használatot. A fellépőnek megfelelően kell lennie a mindenkori alkalmazáshoz, és csak az előírt felállítási helyzetben szabad használni. Csak az előírt fellépőfelületeket szabad használni. A fellépőt, ill. a fellépő részeit tilos módosítani. Ügyelni kell a biztonságos testtartásra a munka, valamint a fellépőn történő fel- vagy lejárás során. Az érvényes nemzeti rendelkezéseket és előírásokat feltétlenül be kell tartani, főként a professzionális használat során. Csak a gyártó által engedélyezett tartozékokat szabad használni.

6. Összeszerelés/kezelés: A fellépő összeszerelése és kezelése során a terméken és a használati és kezelési útmutatóban feltüntetett utasításokat kötelező betartani.

A fellépők kivételére vonatkozó tudnivalók: Egy- vagy kétoldalas változat.

A fellépők kezelésére vonatkozó tudnivalók: A fellépők biztonságos felállítása és elhelyezése. Kitémasztó felszerelése (ha van). Kapaszkodó felszerelése (ha van).

6.1 Általános biztonsági utasítások | 6.2. Fellépők alkalmazása



7. Karbantartás/üzemfenntartás: A fellépő gondozása és karbantartása biztosítja annak működőképességét. A fellépő épségét rendszeresen felül kell vizsgálni. A mozgó alkatrészek működését szavatolni kell. A mozgó alkatrészeket rendszeresen olajozni kell. A fellépő javítását hozzáértő személynek kell elvégeznie a gyártó utasításaival megegyező módon. Látható szennyeződés esetén a használatot követően azonnal el kell végezni a fellépő, főként az összes mozgó alkatrész tisztítását. Csak kereskedelemben kapható, vízben oldódó tisztítószereket szabad használni. Tilos agresszív súrolószert használni. A fellépő ipari használatát esetén egy erre jogosult személynek el kell végeznie az előírászerű állapot rendszeres, ismétlődő felülvizsgálatát (szemrevételezéssel és működésvizsgálattal). Erre vonatkozólag meg kell határozni a szükséges vizsgálatok fajtáját, mértékét és határidőit. A vizsgálatok időközéi az üzemi feltételektől függenek, főként a használati gyakoriságtól, a használati igénybevételtől, valamint az előző vizsgálatok során megállapított hiányosságok gyakoriságától és súlyosságától. A vállalkozónak gondoskodnia kell arról is, hogy a sérült fellépőt kivonja a használatból, és úgy kell őriznie azt, hogy a további használat ne legyen lehetséges a szakszerű javításig, ill. hulladékelhelyezésig.

Fellépő eleme(i):	Ellenőrzési pontok:	igen/nem
1. Általános ellenőrzési pontok	Az összes rögzítésnek (szegecsek, csavarok, csapok stb.) hiánytalanul meg kell lennie. A rögzítések esetleg meglazultak vagy korrodálódtak? Van szennyeződés (pl. piszok, sár, festék, olaj vagy zsír) a fellépőn?	<input type="checkbox"/> <input type="checkbox"/>
2. Szár/hágcsofok, ill. fokok/biztonsági kengyelek	Valamennyi hágcsofoknak/foknak teljes számban meg kell lennie. Esetleg meghajlott, elcsavarodott, behorpadt, megrepedt vagy megrozsdásodott valamelyik szár, hágcsofok/fok, ill. biztonsági kengyel? Esetleg elhasználódtak, meglazultak, korrodálódtak vagy megsérültek a hágcsofok/fokok? A dobogó (amennyiben van) vagy ennek alkatrészei/rögzítései sérültek, korrodálódtak vagy hiányoznak?	<input type="checkbox"/> <input type="checkbox"/>
3. Kötőelemek, vasalatok	Vezetőelemek, reteszelvek és biztonsági eszközök működésének és szilárdságának, valamint épségének és korrodálásának ellenőrzése. Esetleg megsérültek, meglazultak vagy korrodálódtak, ill. teljesen hiányoznak a reteszelvek, biztonsági szerkezetek vagy sarokmervítések?	<input type="checkbox"/> <input type="checkbox"/>
4. Talpak, kitémasztók	Talpak, kitémasztók működésének és szilárdságának, valamint épségének és korrodálásának ellenőrzése. Az összes talpnak/végzárónak meg kell lennie. Meglazultak, eloptaktak vagy korrodálódtak a talpak?	<input type="checkbox"/> <input type="checkbox"/>
5. Terpeszbiztosítás	A hevederek, láncok, csuklók vagy merevítők műszaki állapotát ellenőrizni kell. Valamennyi rögzítési pont jó állapotban van? Van sérülés, repedés, korrózió?	<input type="checkbox"/> <input type="checkbox"/>

6. Jelölések/használati és kezelési útmutatók	Valamennyi jelölés, valamint használati és kezelési útmutató megvan és jól látható?	<input type="checkbox"/>	<input type="checkbox"/>
EREDMÉNY	A fellépő rendben tovább használható.	<input type="checkbox"/>	<input type="checkbox"/>
	A fellépőt csak javítás után szabad tovább használni.	<input type="checkbox"/>	<input type="checkbox"/>
	A fellépő meghibásodott és hulladékként kell elhelyezni.	<input type="checkbox"/>	<input type="checkbox"/>

8. Tárolás: A sérülések elkerüléséhez a fellépőt a szállításkor biztosan kell rögzíteni (pl. tetőcsomagtartón vagy autóban). A fellépőt száraz környezetben függőlegesen állítva, vízszintesen fektetve vagy megfelelő faltartóval a falon függesztve kell tárolni. Minden sérülést ki kell zárni és az alkatrészeket óvni kell az időjárásai feltételektől. A fellépőt úgy kell tárolni, hogy védve legyen a játszó gyermekektől, és ne akadályozzon senkit (esetleg botlásveszély). Továbbá úgy kell tárolni, hogy ne lehessen könnyen bűncselekmény elkövetése céljából eltulajdonítani/használni.

9. Csomagolás/hulladékelhelyezés: A csomagolást az érvényes rendelkezéseknek és törvényeknek megfelelően kell hulladékként elhelyezni. Élettartama végén a fellépőt az érvényes előírásoknak megfelelően hulladékként kell elhelyezni. Az alumínium értékes anyag és ezért el kell juttatni az újrahasznosítási folyamatba. Az erre vonatkozó, részletes információkat beszerezheti az illetékes önkormányzattól.

10. Használati időtartam: Rendeltetésszerű használat és rendszeres karbantartás esetén a fellépő hosszú ideig használható munkaeszköz.

11. Gyártói adatok: KRAUSE-Werk GmbH & Co. KG • Am Kreuzweg 3 • D-36304 Alsfeld

Tel.: +49 (0) 66 31 / 7 95-0 • E-Mail: info@krause-systems.de

www.krause-systems.com • Kiadás dátuma: 2024.08.01

ru Введение: стремянки. Перед использованием стремянки внимательно прочитайте это руководство по эксплуатации и обслуживанию и сохраните его, чтобы перечитывать впоследствии. При передаче стремянки следует приложить к ней руководство по эксплуатации и обслуживанию

1. Использование по назначению: Данная стремянка представляет собой мобильное оборудование, которое может быть установлено в различных местах. С ее помощью можно выполнять работы небольшого объема на высоте, при которых применение других вспомогательных средств нецелесообразно (см. Порядок безопасной работы с оборудованием). Стремянку разрешается применять только в порядке, описанном в данном руководстве по эксплуатации и использованию. Любое другое использование считается ненадлежащим. Изготовитель (продавец) не несет ответственности за ущерб, который возник из-за ненадлежащего использования. Этот вид стремянки следует использовать преимущественно внутри помещений. Изменения конструкции стремянки, которые не санкционированы изготовителем, ведут к потере гарантии и гарантийных обязательств

2. Техническая информация: Вид стремянки и перечень ее компонентов, входящих в комплект поставки. Важная техническая информация, относящаяся к соответствующему типу стремянки нанесена на изделие. В таблице приведена более подробная информация.

3. Объем поставки: Список всех отдельных частей, входящих в комплект поставки (пример): Стремянка (комплект) + руководство по эксплуатации и использованию + опциональная поперечина + опциональные поручни (на рисунках не показаны - см. отдельное руководство по установке)

4. Руководство по сборке: В соответствии с типом стремянки и состоянием поставки стремянка при необходимости, должна быть полностью смонтирована перед использованием. Некоторые стремянки комплектуются поперечиной, которую необходимо установить перед использованием (как показано на рисунке ниже). Некоторые стремянки комплектуются поручнями, которые также необходимо установить перед использованием в соответствии с отдельным руководством по установке.

5. Общие указания по безопасности: Опасность асфиксии из-за упаковки. При использовании этой стремянки существует опасность падения и/или опрокидывания. Вследствие этого могут быть травмированы люди и повреждены предметы. Стремянки и упаковочный материал - это не игрушка для детей. Все работы со стремянкой и на ней необходимо выполнять так, чтобы свести к минимуму эти опасности. Стремянку следует использовать только для легких работ в течение короткого промежутка времени. Запрещается

слишком длительная работа на стремянке без регулярных перерывов. Усталость угрожает безопасному использованию. Стремянка должна быть предназначена для конкретного применения и может использоваться только в предписанном положении установки. Используйте только предусмотренные подножки. Запрещается вносить какие-либо изменения в конструкцию стремянки и/или ее частей. Следите за надежностью упора при работе, а также при подъеме и спуске. Обязательно соблюдайте действующие национальные положения и предписания, в частности, при профессиональном использовании. Используйте только принадлежности, одобренные изготовителем.

6. Структура/Uporaba: При установке и при обслуживании стремянки следует соблюдать упомянутые указания на изделии и в руководстве по использованию и обслуживанию.

Указания по конструктивному исполнению стремянки: Вариант со ступенями с одной или двух сторон.

Указания по обращению со стремянкой: Надежная установка и позиционирование стремянки. Установить поперечину (при наличии). Установить поручни (при наличии).

6.1 Общие указания по безопасности | 6.2. Использование стремянок



7. Техобслуживание/поддержание в исправном состоянии: Уход и техобслуживание стремянки должно гарантировать ее работоспособность. Стремянку следует регулярно проверять на повреждения. Должна быть обеспечена работа подвижных частей. Необходимо регулярно смазывать подвижные части. Ремонтные работы на стремянке должен выполнять специалист и в соответствии с указаниями изготовителя. Чистку стремянки, особенно всех подвижных частей, следует выполнять при видимом загрязнении сразу же после использования. Используйте только стандартные, растворимые в воде, чистящие средства. Запрещается использовать агрессивные трущие средства. При коммерческом использовании необходима регулярная периодическая проверка стремянки на надлежащее состояние уполномоченным лицом (визуальная и функциональная проверка). Для этого необходимо установить вид, объем и сроки необходимых проверок. Временные интервалы для проверки зависят от условий эксплуатации, в частности, от частоты использования, нагрузки при использовании, а также частоты и серьезности выявленных недостатков при предшествующих проверках. Предприниматель должен также заботиться о том, чтобы изъять из использования поврежденные стремянки и хранить их так, чтобы их дальнейшее использование до профессионального ремонта и/или утилизации было невозможно.

Элемент (элементы) стремянки:	Точки проверки:	да/нет
1. Общие точки проверки	все крепления (заклепки, винты, пальцы и т.д.) должны полностью иметься в наличии. Крепления, возможно, расшатаны или подверглись коррозии? Имеются ли на стремянке загрязнения (например, грязь, ил, лак, масло или жир)?	<input type="checkbox"/> <input type="checkbox"/>
2. Продольный брус/перекладины или ступени стремянки/предохранительная скоба	все перекладки (ступени) стремянки должны быть полностью в наличии. Возможно продольные брусья, ступени стремянки и/или предохранительная скоба изогнуты, свернуты, смяты, имеют трещины или подверглись коррозии? Возможно, платформа (при наличии) или ее детали и элементы крепления повреждены или подверглись коррозии?	<input type="checkbox"/> <input type="checkbox"/>
3. Соединительные элементы, направляющая стремянки	проверьте направляющие стремянки, стопоры и предохранительные устройства на работоспособность, прочность, а также на повреждения и коррозию. Возможно, стопоры, предохранительные устройства или угловые элементы жесткости повреждены, ослаблены, подверглись коррозии, или же вообще отсутствуют?	<input type="checkbox"/> <input type="checkbox"/>
4. Опоры, поперечины	проверьте опоры, поперечины на работоспособность и прочность, а также на повреждения и коррозию. Все опоры/торцевые крышки стремянки должны быть в наличии. Опоры стремянки ослаблены, изношены или подверглись коррозии?	<input type="checkbox"/> <input type="checkbox"/>

5. Защита от раздвигания	проверьте техническое состояние ремней, цепей, шарниров или элементов жесткости. Все точки крепления находятся в хорошем состоянии? Имеются повреждения, разрывы, коррозия?	<input type="checkbox"/>	<input type="checkbox"/>
6. Маркировка стремянки/руководство по эксплуатации и обслуживанию	имеются в наличии и разборчивы маркировка стремянки, а также руководство по эксплуатации и обслуживанию?	<input type="checkbox"/>	<input type="checkbox"/>
РЕЗУЛТАТ	Стремянка в порядке и может использоваться далее.	<input type="checkbox"/>	<input type="checkbox"/>
	Стремянку допускается использовать далее только после ремонта.	<input type="checkbox"/>	<input type="checkbox"/>
	Стремянка дефектна и должна быть утилизирована.	<input type="checkbox"/>	<input type="checkbox"/>

8. Хранение: Чтобы избежать любых повреждений, стремянку при транспортировке (например, на стропильных фермах или в автомобиле) следует надежно закрепить. Хранить стремянку нужно в сухом месте, стоящей вертикально, лежащей на плоскости или подвешенной на стену с помощью соответствующего настенного крепления. Любые повреждения должны быть исключены, а все части защищены от воздействия погодных условий. Стремянка должна храниться так, чтобы она была защищена от играющих детей и никому не создавала препятствий (возможна опасность споткнуться). Кроме того, она должна храниться так, чтобы ее нельзя было применить/использовать в криминальных целях.

9. Упаковка/утилизация: Упаковку следует утилизировать в соответствии с действующими положениями и законами. После окончания годности к эксплуатации стремянка должна быть утилизирована в соответствии с действующими предписаниями. Алюминий является материалом высокого качества и должен быть переработан. За подробной информацией обращайтесь в соответствующие органы власти.

10. Срок службы: При надлежащем использовании и регулярном техобслуживании стремянка является оборудованием длительного использования.

11. Данные от изготовителя: **KRAUSE-Werk GmbH & Co. KG** • Am Kreuzweg 3 • D-36304 Alsfeld
Tel.: +49 (0) 66 31 / 7 95-0 • E-Mail: info@krause-systems.de
www.krause-systems.com • Дата издания: 2024-08-01

bg **Увод:** Настоящото упътване за употреба и обслужване описва безопасната употреба на степенките. От съображения за безопасност преди употреба прочетете добре упътването за употреба и обслужване и го пазете за прочитане в бъдеще. Когато предавате степенката на други лица, предавайте с нея и упътването за употреба и обслужване.

1. Правилна употреба: Степенката е мобилно средство за работа, което може да се използва на различни места. С тази степенка могат да се извършват малък обем работи на височина, при които употребата на други работни средства не е адекватна (виж Регламента за безопасност на работните средства). Степенката трябва да се използва само, както е описано в настоящото упътване за употреба и обслужване. Всяка друга употреба се счита за неправилна. Не се поема отговорност за повреди в резултат на неправилна употреба. Този вид степенки трябва да се използват предимно в помещения. Промени на степенката, които не са оторизирани от производителя, водят до изгаряне на търговската гаранция и гаранцията по закон.

2. Техническа информация: Изображение на степенката и списък на частите на степенката. Техническата информация, която е определяща за съответния тип степенка, е поставена върху продукта. В таблицата ще намерите допълнителна информация.

3. Обем на доставка: Списък на всички доставени части (пример): Степенка (комплект) + упътване за употреба и обслужване + параван опция (да се спазва отделното ръководство за монтаж)

4. Упътване за монтаж: Според типа на степенката и състоянието на доставка преди употреба степенката трябва евентуално да се монтира изцяло. Някои степенки са оборудвани с траверса, който трябва да се монтира преди употреба (както е показано по-долу). По въпроса спазвайте отделното ръководство за монтаж.

5. Общи инструкции за безопасност: Опасност от задушаване с опаковката. При използването на степенката по принцип има опасност от падане и преобръщане. При това могат да се наранят хора и да се повредят

предмети. Степенките и опаковъчният материал не са детски играчки. Всички работи със и върху степенката трябва да се извършват така, че тези опасности да са възможно най-малки. Степенката трябва да се използва само за леки работи с кратка продължителност. Да не се работи върху степенката прекалено дълго без редовни прекъсвания. Умората вреди на безопасната употреба. Степенката трябва да е подходяща за съответната употреба и да се използва само в определеното положение за поставяне. Да се използват само предвидените стъпала. Степенката или части от степенката не бива да се променят. Трябва да се внимава за безопасен стоеж при работа и при качване и слизване. Действащите национални разпоредби и предписания задължително трябва да се спазват най-вече при професионална употреба. Да се използват само разрешени от производителя принадлежности.

6. Монтаж/обслужване: При монтажа и обслужването на степенката трябва задължително да се спазват намиращите се върху продукта и в упътването за употреба и обслужване указания.

Указания за изпълнението на степенките: Вариант с качване от едната или от двете страни. С платформа за качване.

Указания за употреба на степенките: Сигурно инсталиране и позициониране на степенката. Да се използва фиксаторът/приспособлението за осигуряване срещу разтваряне (ако е налично). Да се монтира траверсата (ако е налична). Указания за транспортирането/преместването на степенката).

6.1 Общи инструкции за безопасност



6.2. Употреба на степенките



7. Техническо обслужване/ремонт: Поддръжката и техническото обслужване на степенката трябва да гарантират нейната функционална пригодност. Степенката трябва редовно да се проверява за повреди. Трябва да е гарантирано функционирането на подвижните части. Подвижните части трябва редовно да се смазват. Ремонтите на степенката трябва да се извършват от компетентно лице и в съответствие с указанията на производителя. При видимо замърсяване почистването на степенката, най-вече на всички подвижни части, трябва да се извърши веднага след употреба. Да се използват само обикновени, водоразтворими почистващи препарати. Да не се използват агресивни, абразивни материали. При стопанска употреба на степенката е необходима редовна, повторна проверка на изправното състояние от компетентно лице (оглед и функционална проверка). За целта трябва да се определят видът, обемът и сроковете на необходимите проверки. Интервалите от време за проверката зависят от работните условия, най-вече от честотата на употреба, натоварването при употреба и честотата и тежестта на констатираните недостатъци при предходните проверки. Също така предприемачът трябва да осигури повредените степенки да се извадят от употреба и да се съхраняват така, че да не е възможно продължаващата употреба до компетентния ремонт или изхвърлянето.

Елемент(и) на степенката:	Контролни точки:	да	не
1. Общи контролни точки	Всички крепежни елементи (нитове, винтове, болтове и др.) трябва да са напълно налични. Закрепванията евентуално разхлабени или корозирали ли са? На степенката има ли замърсявания (например замърсявания, кал, боя, масло или грес?)	<input type="checkbox"/>	<input type="checkbox"/>
2. Надлъжник/напречници или стъпала/фиксираща скоба	Трябва да е наличен пълният брой на всички напречници (стъпала). Надлъжниците/стъпалата или фиксиращата скоба евентуално огънати, усукани, изкривени, напукани или корозирали ли са? Има ли износени, разхлабени, корозирали или повредени напречници или стъпала? Платформата (ако е налична) или нейни части/закрепвания повредени или корозирали ли са или липсват ли?	<input type="checkbox"/>	<input type="checkbox"/>
3. Свързващи елементи, обков	Водачите, фиксаторите и предпазните устройства да се проверят за функциониране и здравина, както и за повреди и корозия. Фиксаторите или предпазните устройства или укрепванията в ъглите евентуално повредени, разхлабени или корозирали ли са или липсват ли изцяло?	<input type="checkbox"/>	<input type="checkbox"/>
4. Крака, напречна траверса	Краката, напречната траверса да се проверят за функциониране и здравина, както и за повреди и корозия. Трябва да са налични всички крака/крайни капачки. Краката разхлабени, износени или корозирали ли са?	<input type="checkbox"/>	<input type="checkbox"/>

5. Фиксатор в отворено положение	Да се провери техническото състояние на коланите, веригите, шарнирите или разпънките. Всички крепежни точки в добро състояние ли са? Има ли повреди, пукнатини, корозия?	<input type="checkbox"/>	<input type="checkbox"/>
6. Маркировки на стълбата/упътване за употреба и обслужване	Да се провери техническото състояние на коланите, веригите, шарнирите или разпънките. Всички крепежни точки в добро състояние ли са? Има ли повреди, пукнатини, корозия?	<input type="checkbox"/>	<input type="checkbox"/>
РЕЗУЛТАТ	Степенката е изправна и може да продължи да се използва.	<input type="checkbox"/>	<input type="checkbox"/>
	Степенката може да продължи да се използва едва след ремонт.	<input type="checkbox"/>	<input type="checkbox"/>
	Степенката е дефектна и може да се изхвърли.	<input type="checkbox"/>	<input type="checkbox"/>

8. Съхранение: За да се избегнат всякакви повреди при транспортиране (например на таванен багажник или в автомобил), степенката трябва да се закрепи стабилно. Степенката трябва да се съхранява на сухо място стояща вертикално, лежача хоризонтално или висяща на стената на подходящ степен държач. Всякакви повреди трябва да се изключат и всички части трябва да са защитени от климатичните условия. Степенката трябва да се съхранява така, че да е защитена от играещи деца и да не пречи на хора (евентуално опасност от спъване). Освен това тя трябва да се съхранява така, че да не може лесно да бъде открадната/използвана за криминални цели.

9. Опаковка/изхвърляне: Опаковката трябва да се изхвърли съгласно действащите разпоредби и закони. След края на годността за употреба степенката трябва да се изхвърли според действащите разпоредби. Алуминият е висококачествен материал и трябва да се рециклира. Подробна информация по въпроса ще Ви даде компетентната община.

10. Продължителност на употреба: При правилна употреба и редовна поддръжка степенката е средство за работа, което може да се използва продължително време.

11. Данни на производителя: **KRAUSE-Werk GmbH & Co. KG** • Am Kreuzweg 3 • D-36304 Alsfeld
Tel.: +49 (0) 66 31 / 7 95-0 • E-Mail: info@krause-systems.de
www.krause-systems.com • Дата на издаване: 01.08.2024

CS Úvod: Tento Návod k použití a obsluze popisuje bezpečné používání schůdků. Před použitím si prosím dobře přečtěte tento Návod na použití a obsluhu z důvodů bezpečnosti a uschovejte ho pro budoucí použití. Při předávání schůdků je třeba předat i Návod na použití a obsluhu.

1. Použití dle určení: Tyto schůdky jsou mobilní pracovní prostředek, který může být použit na různých místech. S těmito schůdky lze provádět práce menšího rozsahu ve výšce plošiny, při kterých není použití jiných pracovních prostředků vhodné (viz Nařízení bezpečnosti provozních prostředků). Schůdky se smí používat pouze tak, jak je to popsáno v tomto Návodu k použití a obsluze. Jakékoliv jiné použití se nepovažuje za použití dle určení. Za škody, které tímto použitím v rozporu s určením vzniknou, nepřebíráme záruku. Tento druh schůdků by měl být používán především v interiéru. Změny na schůdkách, které nejsou výrobcem autorizovány, vedou k zániku záruky a jejího plnění.

2. Technické informace: Popis schůdků a seznam součástí schůdků. Technické informace rozhodující pro příslušný typ schůdků jsou umístěny na výrobku. Další informace najdete v tabulce.

3. Rozsah dodávky: Seznam všech zároveň dodávaných jednotlivých dílů (příklad): Schůdky (kompletní) + Návod k použití a obsluze + traverza volitelně + zábradlí volitelně (dodržíte speciální Návod k montáži)

4. Návod na sestavení: Podle typu schůdků a stavu dodávky musí být schůdky před použitím případně ještě úplně smontovány. Některé schůdky jsou vybaveny traverzou, která musí být (jak je uvedeno níže) namontována před použitím. Některé schůdky jsou vybaveny zábradlím, které se musí před použitím namontovat. K tomu prosím dodržte speciální Návod k montáži.

5. Všeobecné bezpečnostní pokyny: Nebezpečí udušení obalem. Při používání těchto schůdků existuje zásadně nebezpečí spadnutí, resp. převrácení. Tím mohou být osoby zraněny a předměty poškozeny. Schůdky a obalový materiál nejsou hračkami pro děti. Všechny práce se schůdky a na nich je třeba provádět tak, aby tato nebezpečí byla co možná minimální. Schůdky lze používat pouze pro lehké práce po kratší dobu. Na schůdkách nepracovat příliš dlouho bez pravidelného přerušování. Únava ohrožuje bezpečné použití. Schůdky musí být vhodné pro příslušné

použití a smí být používány pouze v předepsané pozici postavení. Používat pouze plochy určené pro stoupnutí. Schůdky, resp. části schůdků, nesmějí být měněny. Je třeba dbát na bezpečné držení při práci, jakož i při stoupání po schůdkách a sestupování. Je třeba bezpodmínečně respektovat národní platná ustanovení a předpisy, zejména při profesionálním použití. Používat pouze příslušenství schválené výrobcem.

6. Sestavení/Obsluha: Při sestavování a obsluze schůdků je třeba nutně respektovat pokyny uvedené na výrobku a v Návodu na použití a obsluhu.

Informace o provedení schůdků: Varianta s přístupem z jedné a z obou stran.

Informace k manipulaci se schůdky: Schůdky bezpečně postavte a umístěte. Namontujte traverzu (je-li k dispozici). Namontujte zábradlí (pokud je k dispozici).

6.1 Všeobecné bezpečnostní předpisy | 6.2. Použití schůdků



7. Údržba/Servis: Péče o schůdky a údržba má zajistit jejich funkčnost. Schůdky musí být pravidelně kontrolovány z hlediska poškození. Funkce pohyblivých částí musí být zaručena. Pohyblivé části musí být pravidelně olejovány. Opravy na schůdkách musí být prováděny odbornou osobou a v souladu s pokyny výrobce. Čištění schůdků, zejména všech pohyblivých částí, by mělo být provedeno při viditelném znečištění okamžitě po použití. Používat pouze běžné, vodou ředitelné čisticí prostředky. Nepoužívat agresivní, drsné prostředky. Při průmyslovém použití schůdků je nutná pravidelná, opakující se kontrola z hlediska řádného stavu, prováděná způsobilou osobou (vizuální kontrola a kontrola funkčnosti). K tomu je třeba stanovit druh, rozsah a lhůty potřebných kontrol. Časové intervaly pro kontrolu se řídí podle provozních poměrů, zejména podle četnosti užívání, náročnosti při použití, jakož i četnosti a obtížnosti zjištěných závad při předchozích zkouškách. Podnikatel se musí též postarat o to, aby vadné schůdky byly staženy z používání a uloženy tak, aby další použití až do odborné opravy, resp. likvidace nebylo možné.

Prvek/prvky schůdků	Kontrolní body:	ano/ne	
1. Všeobecné kontrolní body	Všechna upevnění (nůty, šrouby, čepy atd.) musí být plně k dispozici. Jsou upevnění, příp. uvolněná nebo zkorodovaná? Jsou znečištěni (např. špína, bahno, lak, olej nebo mazadlo) na žebříku?	<input type="checkbox"/>	<input type="checkbox"/>
2. Traverza / příčky schůdků, resp. stupně / bezpečnostní držadla	Všechny příčky (stupně) musí být v plném počtu. Jsou traverzy, stupně, resp. bezpečnostní držadla případně zohýbané, prasklé či zkorodované? Jsou příčky, resp. stupně příp. opotřebené, uvolněné, zkorodované či poškozené? Je plošina (pokud je k dispozici) nebo jsou její části/upevnění poškozeny, zkorodovány či chybí?	<input type="checkbox"/>	<input type="checkbox"/>
3. Spojovací prvky, vedení vodičů, kování	Vedení vodičů, aretace a bezpečnostní zařízení zkontrolovat z hlediska funkčnosti a pevnosti, jakož i poškození a koroze. Jsou aretace či bezpečnostní zařízení nebo vyztužení rohů, příp. poškozeny, uvolněny či zkorodované, nebo tyto zcela chybí?	<input type="checkbox"/>	<input type="checkbox"/>
4. Nohy, příčné traverzy	Nohy, příčné traverzy zkontrolovat z hlediska funkčnosti a pevnosti, jakož i poškození a koroze. Všechny nohy / koncové uzávěry musí být k dispozici. Jsou nohy uvolněné, opotřebené či zkorodované?	<input type="checkbox"/>	<input type="checkbox"/>
5. Zabezpečení vzpěrou	Zkontrolovat technický stav pásů, řetězů, kloubů či výtuzí. Jsou všechny body upevnění v dobrém stavu? Existují poškození, praskliny, koroze?	<input type="checkbox"/>	<input type="checkbox"/>
6. Označení žebříku / Návod na použití a obsluhu	Jsou všechna označení žebříku, jakož i Návod na použití a obsluhu k dispozici a dobře čitelné?	<input type="checkbox"/>	<input type="checkbox"/>
VÝSLEDEK	Schůdky jsou v pořádku, mohou být dále používány.	<input type="checkbox"/>	<input type="checkbox"/>
	Schůdky smí být dále používány až po opravě.	<input type="checkbox"/>	<input type="checkbox"/>
	Schůdky jsou vadné a musí být zlikvidovány.	<input type="checkbox"/>	<input type="checkbox"/>

8. Skladování: Aby se zabránilo jakýmkoliv poškozením, je třeba schůdky při transportu (např. na střešních nosičích nebo v autě) bezpečně upevnit. Skladování schůdků by mělo být v suchém prostředí, svisle stojící, naplocho ležící

nebo pomocí vhodného držáku visící na stěně. Jakákoliv poškození musí být vyloučena a všechny části chráněny před povětrnostními vlivy. Schůdky je třeba skladovat tak, aby byl chráněn před hrajícími si dětmi a neohrožoval žádné osoby (příp. nebezpečí klopýtnutí). Dále je třeba ho skladovat tak, aby nemohl být jen tak odcizen /použit pro kriminální účely.

9. Balení/Likvidace: Balení je třeba likvidovat podle platných ustanovení a zákonů. Na konci použitelnosti musí být schůdky podle platných předpisů zlikvidovány. Hliník je cenný materiál a měl by být odvezen k recyklaci. Podrobné informace k tomu dostanete od své příslušné obce.

10. Doba použití: Při použití dle určení a pravidelné údržbě jsou schůdky dlouhodobě použitelným pracovním prostředkem.

11. Údaje výrobce: KRAUSE-Werk GmbH & Co. KG • Am Kreuzweg 3 • D-36304 Alsfeld
Tel.: +49 (0) 66 31 / 7 95-0 • E-Mail: info@krause-systems.de

www.krause-systems.com • Datum vydání: 2024-08-01

da Indledning: Denne brugsanvisning beskriver den sikre brug af stigetaburetter. Læs denne brugsanvisning omhyggeligt igennem inden brugen og opbevar den til evt. senere brug. Når stigetaburetten gives videre, skal brugsanvisningen følge med.

1. Formålsbestemt brug: Denne stigetaburet er et mobilt arbejdsmiddel, som kan anvendes på forskellige steder. Ved hjælp af denne stigetaburet kan der gennemføres små arbejdsopgaver i en højde, hvor det ikke er hensigtsmæssigt at anvende andre arbejdsmidler (se arbejdsmiljøloven). Denne stigetaburet må kun anvendes som beskrevet i denne brugsanvisning. Enhver anden anvendelse må betragtes som ikke værende i overensstemmelse med formålsbestemt brug. Vi påtager os intet ansvar for skader, som opstår som følge af ikke formålsbestemt anvendelse. Denne type stigetaburetter bør hovedsagelig anvendes indendørs. Ændringer på stigetaburetten, som ikke er autoriseret af producenten, medfører at garantien og mangelsansvaret bortfalder.

2. Tekniske informationer: Grafisk fremstilling af stigetaburetten og liste over dens dele. De for den pågældende stigetaburetype relevante tekniske data er anbragt på produktet. I tabellen finder du yderligere oplysninger.

3. Leveringsomfang: Liste over alle medfølgende enkeltdele (eksempel): Stigetaburet (komplet) + brugsanvisning + travers som ekstraudstyr + håndløb som ekstraudstyr (uden fig. - se separat opstillingsvejledning)

4. Sammenbygningsvejledning: Iht. type og leveringstilstand skal stigetaburetten evt. endnu monteres komplet inden brugen. Nogle mobile platformsstiger er udstyret med en travers (som vist fornedet), som skal monteres endnu. Nogle stigetaburetter er udstyret med håndløb, som skal monteres inden brugen. Se hertil den separate opstillingsvejledning.

5. Generelle sikkerhedsoplysninger: Risiko kvælning på grund af emballagen. Stiger og emballeringsmateriale er ikke legetøj til børn. Ved brug af denne stigetaburet er der generelt risiko for at falde ned og vælte. Herved er der risiko for at personer kommer til skade eller der opstår materielle skader. Stigetaburetter og emballeringsmateriale er ikke legetøj. Alle arbejdsopgaver med og på stigetaburetten skal gennemføres således, at disse risici er så lave som muligt. Stigetaburetten er kun bestemt til lette arbejdsopgaver med kort varighed. Der må ikke arbejdes i for lang tid uden regelmæssige pauser på stigetaburetten. Træthed udgør en fare for sikkert brug. Stigetaburetten skal være egnet til den pågældende arbejdsopgave og må kun anvendes i den foreskrevne opstillingsposition. Anvend kun de dertil bestemte trinflader. Stigetaburetten eller dele af den må ikke forandres. Vær opmærksom på at stå stabil under arbejdet samt ved op- og nedstigning. De gældende nationale bestemmelser og regler skal især følges ved professionelt brug. Anvend kun tilbehør, der er godkendt af producenten.

6. Opstilling/betjening: Ved opstilling og betjening af stigetaburetten skal de på produktet og i brugsanvisningen opførte oplysninger altid iagttages.

Oplysninger om stigetaburetters udformning: Variant med trin på en eller begge sider. Med platform.

Oplysninger om håndtering af stigetaburetter: Sikker opstilling og placering af stigetaburetter. Monter traversen (hvis den forefindes). Monter håndløbet (hvis det forefindes).

6.1 Generelle sikkerhed soplysninger



6.2. Brug af stigetaburetter



7. Service/vedligeholdelse: Ved hjælp af pleje og service skal stigetaburettens funktionsdygtighed bevares. Stigetaburetten skal regelmæssigt kontrolleres for beskadigelser. De bevægelige dele skal fungere upåklageligt. Alle bevægelige dele skal smøres regelmæssigt. Reparationer på stigetaburetten må kun udføres af en fagkyndig person og i overensstemmelse med producentens instruktioner. Stigetaburetten, især de bevægelige dele, skal ved synlig snavs omgående rengøres efter brug. Anvend kun gængse, vandopløselige rengøringsmidler. Anvend ingen aggressive, skurende midler. Ved erhvervs-mæssig brug af stigetaburetten skal den regelmæssigt kontrolleres ved en autoriseret person, om den er i fejlfri tilstand (visuel og funktionskontrol). Hertil fastlægges type, omfang og intervaller af de nødvendige kontroller. Kontrolintervallerne afhænger af driftsforholdene, især hvor ofte stigetaburetten anvendes, belastningen under brugen samt hvor hyppigt der blev konstateret alvorlig mangler ved forudgående kontroller. Ejeren skal ligeledes sørge for, at beskadigede stigetaburetter ikke længere anvendes og opbevares således, at det ikke er muligt at anvende dem indtil de er blevet repareret faglig korrekt eller bortskaffes.

Stigetaburettens elementer:	Kontrolpunkter:	ja/nej	
1. Generelle kontrolpunkter:	Alle fastgørelser (nitter, skruer, bolte osv.) skal være fuldstændige. Er fastgørelser evt. løsnet eller korroderet? Er der forureninger (f.eks. snavs, mudder, lak, olie eller fedt) på stigetaburetten?	<input type="checkbox"/>	<input type="checkbox"/>
2. Vanger/sprosser eller trin/ sikkerhedsbøjle	Alle sprosser/trin skal være fuldtallige. Er vanger, sprosser/trin eller sikkerhedsbøjle evt. bøjet, fordrejet, deformeret, har de revner eller er korroderet? Er sprosser eller trin evt. slidte, løse, korroderet eller beskadigede? Er plattformen (hvis den forefindes) eller dele/fastgørelser på den beskadiget eller korroderet, eller mangler de?	<input type="checkbox"/>	<input type="checkbox"/>
3. Forbindelselementer, stigestyling, beslag	Styringer, låseanordninger og sikkerhedsanordninger fungerer og sidder faste samt om de er beskadigede og korroderet. Er låseanordninger eller sikkerhedsanordninger eller hjørneafstivninger evt. beskadiget, løsnet eller korroderet, eller mangler de helt?	<input type="checkbox"/>	<input type="checkbox"/>
4. Fødder, tværgående travers	Kontroller, om fødder, tværgående travers fungerer og sidder faste samt om de er beskadigede og korroderet. Alle fødder/slutkapper skal forefindes. Er fødderne løsnet, slidt eller korroderet?	<input type="checkbox"/>	<input type="checkbox"/>
5. Spredesikring	Kontroller teknisk tilstand af stropper, kæder, led eller afstivninger. Er alle fastgørelsespunkter i godstand? Er der beskadigelser, revner, korrosioner?	<input type="checkbox"/>	<input type="checkbox"/>
6. Stigemærkninger / brugsanvisning	Forefindes alle mærkater samt brugsanvisningen, og er de læselige?	<input type="checkbox"/>	<input type="checkbox"/>
RESULTAT	Stigetaburetten er i orden og kan fortsat anvendes.	<input type="checkbox"/>	<input type="checkbox"/>
	Stigetaburetten må først anvendes igen efter en reparation.	<input type="checkbox"/>	<input type="checkbox"/>
	Stigetaburetten er defekt og skal bortskaffes.	<input type="checkbox"/>	<input type="checkbox"/>

8. Opbevaring: For at undgå enhver form for beskadigelse, skal stigetaburetten fastgøres sikkert (f. eks. på tagbærebærere eller i bilen) under transporten. Stigetaburetten skal opbevares stående i tørre omgivelser, flad liggende eller hængt op på væggen med en egnet vægholder. Enhver beskadigelse skal udelukkes, alle dele skal være beskyttet mod vejliget. Stigetaburetten skal opbevares således, at den er beskyttet mod legende børn og at den ikke er i vejen for personer (evt. snublefare). Desuden skal den opbevares således, at den ikke uden videre kan anvendes/udnyttes til kriminelle formål.

9. Emballage/Bortskaffelse: Emballagen skal bortskaffes iht. de gældende bestemmelser og love. Når stigetaburetten ikke længere kan bruges, skal den bortskaffes iht. de gældende regler. Aluminium er i værdifuldt materiale og skal afleveres til genbrug. Detaljerede oplysninger herom fås hos den relevante kommune.

10. Brugstid: Ved formålsbestemt brug og regelmæssig service kan stigetaburetten anvendes i lang tid.

11. Producentens oplysninger: KRAUSE-Werk GmbH & Co. KG • Am Kreuzweg 3 • D-36304 Alsfeld
 Tel.: +49 (0) 66 31 / 7 95-0 • E-Mail: info@krause-systems.de
 www.krause-systems.com • Udgivelsesdato: 01-08-2024

ει **Εισαγωγή:** Οι παρούσες οδηγίες χρήσης και χειρισμού περιγράφουν την ασφαλή χρήση των σκαλοκαθισμάτων. Πριν τη χρήση διαβάστε καλά τις παρούσες οδηγίες χρήσης και χειρισμού για λόγους ασφάλειας και φυλάξτε τις για μελλοντική αναφορά. Σε περίπτωση παράδοσης του σκαλοκαθίσματος πρέπει να δώσετε μαζί και τις οδηγίες χρήσης και χειρισμού.

1. Χρήση σύμφωνα με τους κανονισμούς: Το παρόν σκαλοκάθισμα είναι ένα κινητό μέσο εργασίας, το οποίο χρησιμοποιείται σε διαφορετικές τοποθεσίες. Με αυτό το σκαλοκάθισμα διεξάγονται εργασίες μικρής έκτασης σε ύψη στα οποία δεν σχετίζεται η χρήση άλλων μέσων εργασίας (δείτε τη διάταξη σχετικά με την ασφάλεια των εξοπλισμών). Αυτό το σκαλοκάθισμα επιτρέπεται να χρησιμοποιείται μόνο σύμφωνα με τα περιγραφόμενα στις παρούσες οδηγίες χρήσης και χειρισμού. Κάθε άλλη χρήση ισχύει ως μη σύμφωνη με τους κανονισμούς. Δεν αναλαμβάνουμε ευθύνη για ζημιές που προκύπτουν από χρήση μη σύμφωνα με τους κανονισμούς. Αυτό το είδος σκαλοκαθισμάτων πρέπει κατά προτίμηση να χρησιμοποιείται σε εσωτερικούς χώρους. Τροποποιήσεις στο σκαλοκάθισμα που δεν έχουν εξουσιοδοτηθεί από τον κατασκευαστή οδηγούν σε ακύρωση της εγγύησης.

2. Τεχνικές πληροφορίες: Απεικόνιση του σκαλοκαθίσματος και παράθεση των τμημάτων του. Οι σχετικές για τον εκάστοτε τύπο σκαλοκαθίσματος Τεχνικές πληροφορίες αναφέρονται επάνω στο προϊόν. Στον πίνακα θα βρείτε περαιτέρω πληροφορίες.

3. Σύνολο αποστολής: Λίστα των απεσταλμένων μεμονωμένων εξαρτημάτων (Παράδειγμα): Σκαλοκάθισμα (πλήρες) + Οδηγίες χρήσης και χειρισμού + Προαιρετική τραβέρσα + Προαιρετική κουπαστή (χωρίς Απεικ. – λάβετε υπόψη τις ξεχωριστές οδηγίες τοποθέτησης)

4. Οδηγίες για τη συναρμολόγηση: Σύμφωνα με τον τύπο σκαλοκαθίσματος και την κατάσταση αποστολής πρέπει το σκαλοκάθισμα να συναρμολογηθεί ενδοχόμενος εξ ολοκλήρου πριν τη χρήση. Ορισμένα σκαλοκαθίσματα είναι εξοπλισμένα με μια τραβέρσα, η οποία πρέπει να τοποθετηθεί πριν τη χρήση (όπως φαίνεται παρακάτω). Ορισμένα σκαλοκαθίσματα είναι εξοπλισμένα με χειρολισθήρες, οι οποίοι πρέπει να συναρμολογηθούν πριν τη χρήση. Λάβετε υπόψη σχετικά τις ξεχωριστές οδηγίες τοποθέτησης.

5. Γενικές υποδείξεις ασφαλείας: Κίνδυνος στραγγαλισμού από τη συσκευασία. Κατά τη χρήση αυτού του σκαλοκαθίσματος υφίσταται κατά κανόνα κίνδυνος πτώσης ή/και ανατροπής. Έτσι μπορεί να τραυματιστούν άτομα και να προκληθούν ζημιές σε αντικείμενα. Το σκαλοκάθισμα και τα υλικά συσκευασίας δεν είναι παιχνίδια για παιδιά. Όλες οι εργασίες με και επάνω στο σκαλοκάθισμα πρέπει να εκτελούνται κατά τέτοιο τρόπο ώστε αυτοί οι κίνδυνοι να παραμένουν όσο το δυνατόν τοποθέτησης. Χρησιμοποιείτε μόνο τις προβλεπόμενες επιφάνειες σκαλοκαθίσματος. Το σκαλοκάθισμα ή τμήματα αυτού δεν επιτρέπεται να τροποποιούνται. Πρέπει να προσέχετε για σταθερότητα κατά τις εργασίες καθώς και κατά την άνοδο και κάθοδο. Οι εθνικές ισχύουσες διατάξεις και προδιαγραφές πρέπει να λαμβάνονται οπωσδήποτε υπόψη κυρίως κατά την επαγγελματική χρήση. Χρησιμοποιείτε μόνο τα εγκεκριμένα αξεσουάρ από τον κατασκευαστή.

6. Τοποθέτηση/Χειρισμός: Κατά την τοποθέτηση και το χειρισμό του σκαλοκαθίσματος μικρότεροι γίνεται. Το σκαλοκάθισμα πρέπει να χρησιμοποιείται μόνο για ελαφρές εργασίες που διαρκούν μικρή χρονική περίοδο. Μην εργάζεστε για μεγάλο χρονικό διάστημα επάνω στο σκαλοκάθισμα χωρίς τακτικές διακοπές. Η κόπωση θέτει σε κίνδυνο την ασφαλή χρήση. Το σκαλοκάθισμα πρέπει να ενδείκνυται για την εκάστοτε χρήση και επιτρέπεται να χρησιμοποιείται μόνο στην προδιαγεγραμμένη θέση/πρωσδήποτε να λαμβάνονται υπόψη οι αναφερόμενες υποδείξεις στο προϊόν και στις οδηγίες χρήσης και χειρισμού.

Υποδείξεις για τις εκδόσεις των σκαλοκαθισμάτων: Παραλλαγή για άνοδο από τη μια ή και τις δύο πλευρές.

Υποδείξεις για τη μεταχείριση των σκαλοκαθισμάτων: Ασφαλής εγκατάσταση και τοποθέτηση των σκαλοκαθισμάτων. Συναρμολόγηση τραβέρσας (εάν υπάρχει). Συναρμολόγηση κουπαστής (εάν υπάρχει).

6.1 Γενική υπόδειξη ασφαλείας | **6.2. Uporaba mobilnih lestava**



7. Συντήρηση/Επισκευή: Η φροντίδα και συντήρηση του σκαλοκαθίσματος πρέπει να εξασφαλίζει την ικανότητα λειτουργίας του. Το σκαλοκάθισμα πρέπει να ελέγχεται τακτικά για ζημιές. Η λειτουργία των κινούμενων τμημάτων πρέπει να εξασφαλίζεται. Τα κινούμενα τμήματα πρέπει να λαδώνονται τακτικά. Επισκευές στο σκαλοκάθισμα πρέπει να διεξάγονται από εξειδικευμένο άτομο και σε συμφωνία με τις οδηγίες του κατασκευαστή. Ο καθαρισμός του σκαλοκαθίσματος, ιδιαίτερα όλων των κινούμενων τμημάτων, πρέπει να διεξάγεται αμέσως μετά τη χρήση όταν υπάρχουν ορατοί ρύποι. Χρησιμοποιείτε μόνο υδατοδιαλυτά απορρυπαντικά του εμπορίου. Μη χρησιμοποιείτε επιθετικά, τριβικά μέσα. Σε επαγγελματική χρήση του σκαλοκαθίσματος απαιτείται ένας τακτικός, επαναλαμβανόμενος έλεγχος για τη σωστή κατάσταση του από εξουσιοδοτημένο άτομο (οπτικός έλεγχος και έλεγχος λειτουργίας). Για το σκοπό αυτό πρέπει να καθορίζονται το είδος, η έκταση και οι χρονικοί περίοδοι των απαιτούμενων ελέγχων. Τα χρονικά διαστήματα για τον έλεγχο εξαρτώνται από τις συνθήκες λειτουργίας, ιδιαίτερα από τη συχνότητα χρήσης, την καταπόνηση κατά τη χρήση καθώς και τη σοβαρότητα των ελλείψεων που διαπιστώθηκαν στους προηγούμενους ελέγχους. Ο διαχειριστής πρέπει επίσης να φροντίζει ώστε να αποσύρονται ελαττωματικά σκαλοκαθίσματα από τη χρήση και να φυλάσσονται κατά τέτοιο τρόπο ώστε να μην είναι δυνατή συνέχιση της χρήσης μέχρι να επισκευαστούν ή απορριφθούν με σωστό τρόπο.

Στοιχεία σκαλοκαθίσματος:	Σημεία ελέγχου:	ναί/όχι
1. Γενικά σημεία ελέγχου	Πρέπει να υπάρχουν όλες οι στερεώσεις (περσίνια, βίδες, μπουλόνια κ.λπ.). Οι στερεώσεις είναι ενδεχ. χαλαρές ή διαβρωμένες; Υπάρχουν ρύποι (π.χ. βρομιές, λάσπες, βερνίκι, λάδια ή γράσα) στο σκαλοκάθισμα;	<input type="checkbox"/>
2. Ορθοστάτης/Σκαλοπάτια ή/και Σκαλιά/ Προστατευτικό τόξο	Πρέπει να υπάρχουν όλα τα σκαλοπάτια/σκαλιά. Οι ορθοστάτες, τα σκαλοπάτια/σκαλιά ή/και το προστατευτικό τόξο έχουν ενδεχ. στραβώσει, συστραφεί, τσακιστεί, παρουσιάζουν ρωγμές ή διάβρωση; Τα σκαλοπάτια ή τα σκαλιά έχουν ενδεχ. φθαρεί, λασκάρει, διαβρωθεί ή χαλάσει; Η πλατφόρμα (εφόσον υπάρχει) ή εξαρτήματα/στερεώσεις αυτής έχουν ζημιές ή σημεία διάβρωσης ή λείπουν;	<input type="checkbox"/>
3. Στοιχεία σύνδεσης, βραχίονες	Ελέγχετε τους οδηγούς, τις ασφάλισεις και τις διατάξεις ασφάλειας για τη λειτουργία και αντοχή καθώς και για ζημιές και διάβρωση. Οι ασφάλισεις ή οι διατάξεις ασφάλειας ή οι λοξές ενισχύσεις έχουν ενδεχ. ζημιές, έχουν λασκάρει ή διαβρωθεί ή λείπουν εντελώς;	<input type="checkbox"/>
4. Πόδια, εγκάρσια τραβέρσα	Ελέγξτε τα πόδια, την εγκάρσια τραβέρσα για την ικανότητα λειτουργίας και την αντοχή καθώς και για ζημιές και διάβρωση. Πρέπει να υπάρχουν όλα τα πόδια/τερματικά πώματα. Τα πόδια έχουν λασκάρει, φθαρεί ή διαβρωθεί;	<input type="checkbox"/>
5. Αντηρίδα ασφάλισης	Ελέγχετε την τεχνική κατάσταση των ζωνών, αλυσίδων, αρθρώσεων ή των αντιστηρίξεων. Είναι όλα τα σημεία στερέωσης σε καλή κατάσταση; Υπάρχουν ζημιές, ρωγμές, διάβρωση;	<input type="checkbox"/>
6. Σημάνσεις/ Οδηγίες χρήσης και χειρισμού	Υπάρχουν όλες οι σημάνσεις καθώς και οι οδηγίες χρήσης και χειρισμού και είναι αναγνώσιμες;	<input type="checkbox"/>
ΑΠΟΤΕΛΕΣΜΑ	Το σκαλοκάθισμα είναι εντάξει και η χρήση του μπορεί να συνεχιστεί.	<input type="checkbox"/>
	Το σκαλοκάθισμα μπορεί να επαναχρησιμοποιηθεί μόνο μετά από επισκευή του.	<input type="checkbox"/>
	Το σκαλοκάθισμα είναι ελαττωματικό και πρέπει να απορριφθεί.	<input type="checkbox"/>

8. Αποθήκευση: Προς αποφυγή οιδωδής ζημιών πρέπει το σκαλοκάθισμα να στερεώνεται με ασφάλεια κατά τη μεταφορά (π.χ. επάνω σε σχάρα ή στο αυτοκίνητο). Το σκαλοκάθισμα πρέπει να αποθηκεύεται σε στεγνό περιβάλλον σε κάθετη θέση, σε οριζόντια θέση ή να αναρτάται με τη βοήθεια μιας κατάλληλης στήριξης τοίχου. Οιδωδής ζημιές πρέπει να αποκλείονται και να προστατεύονται όλα τα εξαρτήματα από τις καιρικές συνθήκες. Το σκαλοκάθισμα πρέπει να αποθηκεύεται κατά τέτοιο τρόπο ώστε να προστατεύεται από παιδιά που παίζουν και να μην εμποδίζονται άτομα (ενδεχ. κίνδυνος να σκοντάψουν). Επίσης πρέπει να αποθηκεύεται έτσι ώστε να μην μπορεί να κλαπεί/χρησιμοποιηθεί εύκολα για εγκληματικές ενέργειες.

9. Συσκευασία/Απόρριψη: Η συσκευασία πρέπει να απορρίπτεται σύμφωνα με τις ισχύουσες διατάξεις και τη νομοθεσία. Μετά το πέρας του χρόνου δυνατότητας χρήσης πρέπει το σκαλοκάθισμα να απορριφθεί σύμφωνα με τις ισχύουσες προδιαγραφές. Το αλουμίνιο είναι ένα υλικό υψηλής ποιότητας και πρέπει να οδηγείται στη διεργασία ανακύκλωσης. Θα βρείτε σχετικές λεπτομερείς πληροφορίες στο υπεύθυνο τμήμα της κοινότητάς σας.

10. Διάρκεια χρήσης: Σε χρήση σύμφωνα με τους κανονισμούς και τακτική συντήρηση το σκαλοκάθισμα αποτελεί εξοπλισμό που χρησιμοποιείται για μεγάλο χρονικό διάστημα.

11. Στοιχεία κατασκευαστή: **KRAUSE-Werk GmbH & Co. KG** • Am Kreuzweg 3 • D-36304 Alsfeld
Tel.: +49 (0) 66 31 / 7 95-0 • E-Mail: info@krause-systems.de
www.krause-systems.com • Ημερομηνία έκδοσης: 01/08/2024

es **Introducción:** Estas instrucciones de uso y manejo describen el empleo seguro de tarimas. Por razones de seguridad antes del empleo lea detenidamente estas instrucciones de uso y manejo y consérvelas para una consulta posterior. Ante entrega de la tarima a terceros se deben adjuntar estas instrucciones de uso y manejo.

1. Uso conforme al empleo previsto: Esta tarima es un medio de trabajo móvil que puede ser empleado en diferentes localizaciones. Con esta tarima se pueden realizar trabajos de menor alcance en alturas, en las que el empleo de otros medios de trabajo no sea proporcional (véase las disposiciones sobre seguridad de medios de servicio). Esta tarima solo puede ser empleada como se describe en estas instrucciones de uso y manejo. Cualquier otro empleo vale como no conforme al empleo previsto. No se asume ninguna responsabilidad por daños generados por uso no conforme al empleo previsto. Este tipo de tarimas deben ser empleadas preferentemente en áreas interiores. Modificaciones en la tarima que no hayan sido autorizadas por el fabricante conduce a la rescisión de la garantía y sus prestaciones.

2. Información técnica: Representación de la tarima y listado de los componentes de la misma. La información técnica determinante para el tipo de tarima correspondiente está colocada sobre el producto. En el Tabla encontrará más información.

3. Volumen de suministro: Lista de los repuestos suministrados adjuntos (ejemplo): Tarima (completa) + instrucciones de uso y manejo + travesaño opcional + pasamanos opcional (sin ilustración, observar instrucciones de montaje separadas)

4. Instrucciones para el ensamble: De acuerdo con el tipo de tarima y el estado de suministro, antes del empleo la tarima en caso necesario debe ser aún montada completamente. Algunas tarimas están equipadas con travesaño, que antes del uso (como se ilustra abajo verticalmente) tiene que ser montado. Algunas tarimas están equipadas con pasamanos que tienen que ser montados antes del uso. Para ello observar las instrucciones de montaje separadas.

5. Indicaciones generales de seguridad: Peligro de asfixia por embalaje. Con el uso de esta tarima existe fundamentalmente el peligro de caídas o de vuelcos. De este modo las personas pueden ser lesionadas y los objetos ser dañados. Las tarimas y el material de embalaje no son juguetes para niños. Todos los trabajos con y sobre la tarima tienen que ser ejecutados de tal manera que estos peligros se mantengan lo más reducidos posibles. La tarima sólo se deben utilizar para trabajos ligeros de corta duración. No trabajar sobre la tarima demasiado tiempo sin interrupciones regulares. El cansancio pone en peligro una utilización segura. La tarima debe ser adecuada al empleo correspondiente y solo puede ser empleada en la posición de instalación prescrita. Utilizar solo las superficies de tarima previstas. La tarima o bien las piezas de la tarima no pueden ser modificadas. Se debe observar una estabilidad segura durante el trabajo así como para el ascenso y el descenso. Se deben observar imprescindiblemente las normas y disposiciones nacionales vigentes especialmente ante el empleo profesional. Emplear solamente accesorios homologados por el fabricante.

6. Instalación/Manejo: Para la instalación y el manejo de la tarima se deben observar obligatoriamente las indicaciones mencionadas en las instrucciones de uso y manejo y las colocadas sobre el producto.

Indicaciones sobre los modelos de tarimas: Variante de ascenso unilateral o bilateral.

Indicaciones sobre manipulación de tarimas: Instalación y posicionamiento seguros de tarimas. Montar el travesaño (cuando disponible) Montar el pasamanos (cuando disponible)

6.1 Indicaciones generales de seguridad | 6.2. Empleo de tarimas



7. Mantenimiento/Conservación: La conservación y el mantenimiento de la tarima debe asegurar su capacidad funcional. La tarima debe ser comprobada regularmente a la presencia de daños. La función de las piezas móviles tiene que estar garantizada. Las piezas móviles tienen que ser aceitadas con regularidad. Las reparaciones en la tarima deben ser ejecutadas por personas especializadas y en coincidencia con las instrucciones del fabricante. La limpieza de la tarima, especialmente todas las piezas móviles, debe ser realizada inmediatamente tras el uso ante suciedad visible. Utilizar solamente agentes limpiadores comerciales habituales solubles en agua. No utilizar medios abrasivos o corrosivos. En un empleo industrial de la tarima es necesaria una verificación recurrente regular sobre su estado reglamentario por parte de una persona capacitada (verificación visual y funcional). Aquí se debe determinar el tipo, alcance y plazos de las verificaciones requeridas. Los intervalos para la verificación se orientan a las condiciones de servicio, especialmente tras la utilización frecuente, las solicitudes en el uso así como la frecuencia y gravedad de las deficiencias detectadas en anteriores verificaciones. El empresario debe asimismo cuidar de que tarimas dañadas sean retiradas del uso y se guarden de tal manera que no sea posible continuar utilizándolas hasta una reparación profesional o su eliminación.

Elemento(s) de tarima:	Puntos de comprobación:	sí/no	
1. Puntos generales de comprobación	Todas las fijaciones (remaches, tornillos, pernos etc.) deben estar completos. ¿Hay fijaciones eventualmente flojas o corroídas? ¿Existen en la tarima suciedades (p. ej. polvo, lodo, pintura, aceite o grasa)?	<input type="checkbox"/>	<input type="checkbox"/>
2. Larguero/peldaño o bien escalones/ estribo de seguridad	Todos los peldaños/escalones deben estar presentes en su totalidad. ¿Hay largueros, peldaños/escalones o bien estribos de seguridad eventualmente doblados, torsionados, abollados, fisurados o corroídos? ¿Están los peldaños o bien escalones eventualmente desgastados, corroídos o dañados? ¿Está la plataforma (si se dispone) o partes de ella / fijaciones dañadas, corroídas o faltan?	<input type="checkbox"/>	<input type="checkbox"/>
3. Comprobar elementos de unión, herrajes	guías, inmovilizaciones e instalaciones de seguridad a su funcionalidad y resistencia así como daños y corrosión. ¿Están las inmovilizaciones, dispositivos de seguridad o refuerzos de esquinas eventualmente dañados, flojos o corroídos o faltan completamente?	<input type="checkbox"/>	<input type="checkbox"/>
4. Patas, travesaño	Comprobar las patas, travesaño a funcionalidad y resistencia así como a daños y corrosión. Todas las patas/capuchones terminales tienen que estar presentes. ¿Hay patas flojas, desgastadas o corroídas?	<input type="checkbox"/>	<input type="checkbox"/>
5. Seguro de extensión	¿Están presentes todas las identificaciones así como las instrucciones de uso y manejo y son bien legibles?	<input type="checkbox"/>	<input type="checkbox"/>
6. Identificaciones/ Instrucciones de uso y manejo	So vse oznake v zvezi z lestvami ter navodila za uporabo in rokovanje prisotne in jasno čitljive?	<input type="checkbox"/>	<input type="checkbox"/>
RESULTADO	La tarima está en orden y puede continuar siendo utilizada.	<input type="checkbox"/>	<input type="checkbox"/>
	La tarima solo puede continuar siendo utilizada tras una reparación.	<input type="checkbox"/>	<input type="checkbox"/>
	La tarima está defectuosa y debe ser eliminada.	<input type="checkbox"/>	<input type="checkbox"/>

8. Almacenaje: Para evitar cualquier daño la tarima debe ser fijada con seguridad durante el transporte (p. ej. sobre portaequipajes o en el coche). El almacenaje de la tarima debe ser en un entorno seco, vertical en pie, apoyada plana o suspendida de la pared mediante un soporte mural adecuado. Se tiene que descartar cualquier daño y todas las piezas estar protegidas contra las condiciones del tiempo. La tarima tiene que ser almacenada de tal manera que esté protegida de los juegos de los niños y no se un estorbo para ninguna persona (eventual peligro de tripezos). Además, se debe almacenar de tal manera que no pueda ser hurtada/utilizada sin más para fines criminales.

9. Embalaje/Eliminación: El embalaje debe ser eliminado de acuerdo con las leyes y disposiciones vigentes. Tras la finalización de la capacidad de uso la tarima tiene que ser eliminada de acuerdo a las normas vigentes. Aluminio es un material de alto valor y debe ser encaminado para el proceso de reciclado. Información detallada sobre ello se la brinda su municipio responsable.

10. Duración de uso: Con un uso conforme al empleo previsto y un mantenimiento regular la tarima es un medio de trabajo de empleo a largo plazo.

11. Indicaciones del fabricante: KRAUSE-Werk GmbH & Co. KG • Am Kreuzweg 3 • D-36304 Alsfeld
Tel.: +49 (0) 66 31 / 7 95-0 • E-Mail: info@krause-systems.de

www.krause-systems.com • Fecha de edición: 01/08/2024

et Sissejuhatus: Käesolev kasutusjuhend kirjeldab treppredelite ohutut kasutust. Palun lugege käesolev ka sutusjuhend ohutuspõhjustel põhjalikult läbi ja säilitage hilisemaks konsultatsiooniks. Treppredeli edasi andmisel tuleb kasutusjuhend kaasa anda.

1. Otstarbekohane kasutamine: Käesoleva treppredeli näol on tegemist mobiilse töövahendiga, mida on võimalik rakendada erinevates kohtades. Käesoleva treppredeliga on võimalik teostada maast kõrgemal väikest arvu töid, mille puhul muid töövahendeid kasutatakse suhteliselt vähe (vaadake saksa töövahendite ohutuse määrus). Käesolevat treppredelit on lubatud kasutada ainult nii, nagu käesolevas kasutusjuhendis kirjeldatud. Iga muu kasutusviis on mittesihipärane. Redeli tootja ei vastuta mittesihipärasest kasutusest põhjustatud kahjude eest. Käesolev redeli tüüp on mõeldud eelistatavalt kasutamiseks siseruumides. Redeli juures ilma tootja loata tehtavad muudatused põhjustavad garantii ja tootjapoolse vastutuskohustuse kaotust.

2. Tehniline informatsioon: Treppredeli kujutis ja redeli osade nimekiri. Iga treppredeli tüübi puhul on peamine tehniline informatsioon märgitud toote peale. Lisainformatsiooni leiate tabelit.

3. Tarnekomplekt: Kõigi tarnitavate osade nimekiri (näide): treppredel (terviklik) + kasutusjuhend + traavers suvandina + käsipuu suvandina (puudub jooniselt - pöörake tähelepanu eraldi paigaldusjuhendile)

4. Kokkupanemisjuhend: Sõltuvalt treppredeli tüübist ja tarnimisseisundist võib olla vajalik treppredel enne kasutamist lõplikult kokku monteerida. Mõningad treppredelid on varustatud traaversiga, mis tuleb enne kasutamist (nagu allpool seisvana kujutatud) monteerida. Mõningad treppredelid on varustatud käsipuuga, mis tuleb enne kasutamist monteerida. Selleks vaadake eraldi kasutusjuhendit.

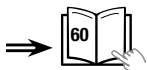
5. Üldised ohutusjuhised: Pakendist põhjustatud lämbumisoht. Käesoleva treppredeli kasutamisega kaasneb peamiselt alla- või ümberkukkumise oht. Seeläbi võivad inimesed või esemed viga saada. Redelid ja pakkematerjal ei ole laste mänguasjad. Kõik redeli abil ja peal teostatavad tööd tuleb teostada nii, et nimetatud ohtude risk oleks võimalikult väike. Kasutage treppredelit ainult lihtsateks, lühikest aega kestvateks töödeks. Ärge töötage treppredeli peal liiga pikka aega järjest ilma regulaarsete pausideta. Väsimus ohustab turvalist kasutust. Treppredel peab olema vastava rakendusala jaoks sobiv ning seda tohib kasutada ainult ettenähtud püstituskohtades. Kasutage ainult selleks ettenähtud astmelaudu. Treppredeli või selle osade juures muudatuste tegemine on keelatud. Pöörake tähelepanu kindlale kinnihoidmisele nii töötamisel kui ka üles- ja alla ronimisel. Kehtivatest riiklikest nõuetest ja eeskirjadest tuleb kinni pidada eelkõige professionaalse kasutuse puhul. Kasutage ainult tootja poolt lubatud tarvikuid.

6. Ülesehitus/kasutamine: Treppredeli ülesehitusel ja kasutamisel tuleb tingimata kinni pidada toote peal ja kasutusjuhendis kirjeldatud juhistest.

Märkused treppredeli mudeli kohta: Ühe- või mõlemapoolne versioon.

Märkused treppredeli kasutamise kohta: Treppredeli turvaline püstitamine ja positsioneerimine. Traaversi monteerimine (kui olemas). Käsipuu monteerimine (kui olemas).

6.1 Üldised ohutusjuhised | 6.2. Treppredelite kasutamine



7. Hooldamine: Treppredelit hooldatakse selle töökorras hoidmiseks. Treppredelit tuleb regulaarselt vigastuste suhtes kontrollida. Tagada tuleb liikuvate osade toimimine. Liikuvaid osasid tuleb regulaarselt õlitada. Treppredeli juures teostatavaid remonditöösid on lubatud viia läbi ainult väljaõppinud spetsialisti poolt vastavalt tootja juhistele. Treppredeli puhastamine, eriti liikuvate osade puhul, tuleb silmnähtava määrdumise korral kohe peale kasutust ette võtta. Kasutage ainult harilikke vees lahustuvaid puhastusvahendeid. Ärge kasutage agressiivseid abrasiivseid pu-

hastusvahendeid. Treppredeli tööstusliku kasutamise korral on nõutav selle seisundi nõuetele vastavuse regulaarne korduv kontrollimine volitatud isiku poolt (vaatlus- ja töökorra kontroll). Selleks tuleb määrata kindlaks vajalike kontrollitoimingute liik, ulatus ja tähtajad. Kontrollimise tähtajad sõltuvad kasutustingimustest, eriti kasutusagedusest, kasutuse käigus mõjuvast koormusest ning eelnevate kontrollimiste käigus esinenud puuduste sagedusest ja raskusastmest. Ettevõtja on kohustatud hoolitsema ka selle eest, et kahjustatud redelid kasutuselt kõrvaldataks ning sellisel ladustatakse, et nende edasine kasutamine ilma asjatundliku remondita või käitlemiseta oleks välistatud.

Treppredeli element (elemendid):	Kontrollitavad punktid:	jah/ei	
1. Üldised kontrollitavad punktid	Kõik kinnituskohad (needid, kruvid, poldid jne) peavad täies ulatuses olemas olema. Kas mõni kinnituskoht on lõtvunud või roostes? Kas treppredelil on märgata määrdumist (nt mustuse, pori-, laki-, õli- või rasvapekid)?	<input type="checkbox"/>	<input type="checkbox"/>
2. Redeli püstpuud/pulgad või redeli-astmed/kaitsepiirded	Kõik redelipulgad (-astmed) peavad olemas olema. Kas mõni redelipulk/redelias- te või kaitsepiire on paindunud, keerdus, mõlakis, möranenud või roostes? Kas redelipulgad või -astmed on kulunud, lõtvunud kinnitusega, roostes või vigasta- tud? Kas platvorm (kui olemas) või selle osad/kinnitused kahjustatud või roostes või puuduvad?	<input type="checkbox"/>	<input type="checkbox"/>
3. Ühenduselemendid, redeli fiksaatorid, furnituur	Kontrollige fiksaatorite, kinnituselementide ja ohutusseadmete töökindlust ja tu- gevust ning vigastusi ja roostetamist. Kas kinnituselemendid või ohutusseadmed või nurgatugevdused on vigastatud, lõdvad või roostes või puuduvad need üldse?	<input type="checkbox"/>	<input type="checkbox"/>
4. Jalad, risttraavers	Kontrollige jalgade ja risttraaversi töökindlust ja tugevust ning vigastusi ja roosteta- mist. Kõik jalad / otsakatted peavad olemas olema. Kas jalad on lõtvunud, kulunud või roostes?	<input type="checkbox"/>	<input type="checkbox"/>
5. Laialivajumise kaitse	Kontrollige rihmade, kettide, liigendite või armatuuride tehnilist seisundit. Kas kõik kinnituskohad on heas seisukorras? Kas esineb vigastusi, mörasid, roostet?	<input type="checkbox"/>	<input type="checkbox"/>
6. Tähisted/ kasutusjuhend	Kas kõik tähisted ning kasutusjuhend on olemas ja hästi loetavad?	<input type="checkbox"/>	<input type="checkbox"/>
TULEMUS	Treppredel on korras ja seda võib edasi kasutada.	<input type="checkbox"/>	<input type="checkbox"/>
	Treppredelit tohib alles peale remonti edasi kasutada.	<input type="checkbox"/>	<input type="checkbox"/>
	Treppredel on katki ja tuleb utiliseerida.	<input type="checkbox"/>	<input type="checkbox"/>

8. Ladustamine: Igasuguste vigastuste vältimiseks tuleb treppredel transpordi käigus (nt katuseraami külge või autosse) korralikult kinnitada. Ladustamine peaks toimuma kuivas kohas püstises, pikali lamavas või sobiva seinakinnituse abil seinale riputatud asendis. Treppredeli vigastamine tuleb välistada ning kõik osad peavad olema kaits- tud ilmastikumõjude eest. Redelilt tuleb ladustada selliselt, et see oleks kaitstud mängivate laste eest ning see ei takistaks inimesi (võimalik komistamisohu). Samuti tuleb ladustamisel hoolitseda selle eest, et treppredelil ei oleks lihtne kriminaalsel otstarbel varastada/kasutada.

9. Pakendamine/utiliseerimine: Pakkematerjal tuleb käidelda vastavalt kehtivatele määrustele ja seadustele. Ka- sutatavuse lõppedes tuleb treppredel käidelda vastavalt kehtivatele eeskirjadele. Alumiinium on kõrge kvaliteetne materjal ja tuleks suunata ümbertöötlemisele. Täpsema info selle kohta leiate vastutavast omavalitsusest.

10. Kasutusae: Otstarbekohasel kasutamisel ja regulaarse hooldamise korral on treppredel pikaajaliselt kasutatav töövahend.

11. Tootja andmed: KRAUSE-Werk GmbH & Co. KG • Am Kreuzweg 3 • D-36304 Alsfeld

Tel.: +49 (0) 66 31 / 7 95-0 • E-Mail: info@krause-systems.de

www.krause-systems.com • Väljaandmise kuupäev: 01-08-2024

Johdanto: Nämä käyttöohjeet kuvaavat tikkaiden turvallista käyttöä. Lue nämä ohjeet huolellisesti ennen käyttöä turvallisuutesi takia, ja säilytä ne tulevaa käyttöä varten. Jos tikkaat luovutetaan uudelle omistajalle, käyttöohjeet on luovutettava niiden mukana.

1. Käyttötarkoituksen mukainen käyttö: Nämä tikkaat ovat liikkuva työkalu, jota voidaan käyttää eri käyttöpaikoilla. Näiden tikkaiden avulla voidaan suorittaa pienimuotoisia töitä alustakorkeudella, jossa muiden työvälineiden käyttö ei ole suositeltavaa (katso käyttöturvallisuusjärjestys). Näitä tikkaita saa käyttää ainoastaan tässä käyttöohjeessa kuvatulla tavalla. Kaikki muut käyttötavat katsotaan käyttötarkoituksen vastaisiksi. Käyttötarkoituksen vastaisen käytön aiheuttamista vahingoista ei anneta mitään takuita. Tämän tyyppisiä tikkaita pitäisi käyttää pääasiassa sisätiloissa. Sellaisten muutosten tekeminen tikkaisiin, jotka eivät ole valmistajan hyväksymiä, johtavat takuun raukeamiseen.

2. Tekniset tiedot: Tikkaiden kuvaus ja tikkaiden osaluettelo. Jokaisen tikastyypin soveltuvat tekniset tiedot toimitaan tuotteen mukana. Lisätietoja saat taulukosta.

3. Toimituksen sisältö: Lista kaikista toimitetuista osista (esimerkki): Tikkaat (kokonaisuudessaan) + käyttöohjeet + poikkipuola, valinnainen + kaide (valinnainen, noudata erillisiä asennusohjeita)

4. Kokoamisohjeet: Tikkaat on koottava täydellisesti ennen käyttöä tikkaiden tyypin ja toimituksen tilan mukaisesti. Osa tikkaista on varustettu kaiteilla ja/tai poikkipuolalla, jotka on koottava ennen käyttöä (kuten alla on esitetty). Noudata erillisiä asennusohjeita.

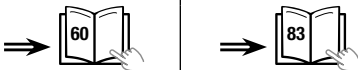
5. Yleiset turvaohjeet: Pakkauksen aiheuttama tukehtumisvaara. Tikkaita käytettäessä on lähtökohtaisesti aina olemassa putoamis- tai kaatumisvaara. Tämä voi aiheuttaa henkilö- tai omaisuusvahinkoja. Tikkaat ja pakkausmateriaali eivät ole lasten leikkikaluja. Kaikki tikkailla suoritettavat työt on tehtävä siten, että nämä vaarat pysyvät mahdollisimman pieninä. Tikkaita saa käyttää ainoastaan keveisiin ja lyhytaikaisiin töihin. Älä työskentele tikkailla liian pitkään ilman taukoa. Väsymys vaarantaa turvallisen käytön. Tikkaiden on sovelluttava kulloiseenkin käyttötarkoitukseen, ja niitä saa käyttää vain määrättyissä asetuksissa. Käytä vain toimitettuja askelmia. Tikkaita tai sen osia ei saa muuttaa. Huomioi turvallinen pito työskentelyn aikana sekä tikkailla noustaessa että niiltä laskeuduttaessa. Kansallisesti päteviä määräyksiä ja ohjeita on noudatettava ehdottomasti ammattikäytössä. Käytä vain valmistajan hyväksymiä tarvikkeita.

6. Asennus ja käyttö: Tikkaita koottaessa sekä käytettäessä on aina noudatettava tuotteen ja sen käyttöohjeen ohjeita.

Huomautukset tikkaiden käyttöön: Yksi- tai kaksipuolisesti asennettava versio. Monikäyttöisellä alustalla.

Huomautukset tikkaiden käsittelyyn: Tikkaiden turvallinen koonti ja asettaminen. Poikkipuolan asentaminen (jos saatavilla). Kaiteen asennus (jos saatavilla).

6.1 Yleiset turvaohjeet 6.2. Tikkaiden käyttö



7. Huolto/kunnossapito: Tikkaiden hoidon ja huollon tarkoitus on varmistaa niiden toimivuus. Tikkaat tulee tarkastaa säännöllisesti vaurioiden varalta. Liikkuvien osien toimivuus tulee varmistaa. Liikkuvat osat tulee öljytä säännöllisesti. Tikkaiden korjaukset suorittaa ammattihenkilö valmistajan ohjeiden mukaan. Tikkaiden ja varsinkin kaikkien liikkuvien osien puhdistus tulee suorittaa näkyvän likaantumisen tapauksessa heti käytön jälkeen. Käytä vain kaupallisia vesiliukoisia puhdistusaineita. Älä käytä aggressiivisia tai kuluttavia aineita. Tikkaiden ammattimaisessa käytössä on pätevän henkilöstön suoritettava oikeellisen kunnan säännöllisiä ja toistuvia tarkastuksia (silmämääräinen ja toiminnallinen tarkastus). Tarpeellisten tarkastusten tapa, laajuus ja tärkeys tulee määrittellä. Tarkastusten aikavälit riippuvat käyttöolosuhteista, erityisesti käytön yleisyydestä, kuormituksesta sekä aiemmissa tarkastuksissa havaittujen puutteiden määrästä ja vakavuudesta. Käyttäjän on huolehdittava että viallisia tikkaita ei käytetä, ja että niitä säilytetään siten, että niiden käyttö on mahdotonta ennen kuin vial on poistettu tai tikkaat hävitetty.

Tikkaan osa(t):	Tarkastuskohdat:	kyllä/ei
1. Yleiset tarkastuskohdat	Kaikkien kiinnikkeiden (niittien, ruuvien, pulttien ym.) on oltava täydellisiä. Ovatko kiinnikkeet löysällä tai ruosteessa? Onko tikkailla epäpuhtauksia (esim. maa-ainesta, mutaa, lakkaa, öljyä tai rasvaa)?	<input type="checkbox"/> <input type="checkbox"/>
2. Tikkaan poikkipuut tai tikasaskelmat/ turvakannattimet	Poikkipuuta/askelmia ei saa puuttua. Ovatko poikkipuut, askelmat tai turvakannattimet vääntyneet, taipuneet, lommoilla, halkeilleet tai ruosteessa? Ovatko poikkipuut tai askelmat kuluneet, löysällä, ruostuneet tai vaurioituneet? Onko alusta (jos käytössä) tai sen osat/varusteet vaurioituneet tai puuttuvat?	<input type="checkbox"/> <input type="checkbox"/>

3. Kiinnitysosat, tikaskisko, kiinnikkeet	Tarkasta tikaskiskojen, kiinnikkeiden ja turvalaitteiden toiminta, kiinnitys, vauriot ja ruostuminen. Ovatko kiinnikkeet ja turvalaitteet tai nurkkakiinnikkeet vaurioituneet, löysällä tai ruostuneet, tai puuttuvatko ne kokonaan?	<input type="checkbox"/>	<input type="checkbox"/>
4. Jalat, poikkitraverssi	Tarkasta jalkojen ja poikkitraverssin toiminta, kiinnitys, vauriot ja ruostuminen. Kaikkien jalkojen/tuppien on oltava täydelliset. Ovatko jalat löysällä, kuluneet tai ruostuneet?	<input type="checkbox"/>	<input type="checkbox"/>
5. Aukeamisen esto	Tarkasta võiden, ketjujen, nivelten tai vahvikkeiden tekninen kunto. Ovatko kaikki kiinnityskohtat hyvässä kunnossa? Näkykö vaurioita, halkeamia, ruostetta?	<input type="checkbox"/>	<input type="checkbox"/>
6. Tikkaiden tunnisteet/ käyttöohjeet	Ovatko kaikki tunnisteet sekä käyttöohjeet saatavilla ja luettavissa?	<input type="checkbox"/>	<input type="checkbox"/>
TULOS	Tikkaat ovat kunnossa, ja niitä voidaan käyttää.	<input type="checkbox"/>	<input type="checkbox"/>
	Tikkaita voidaan käyttää vasta korjausten jälkeen.	<input type="checkbox"/>	<input type="checkbox"/>
	Tikkaat ovat vialliset, ja ne tulee hävittää.	<input type="checkbox"/>	<input type="checkbox"/>

8. Varastointi: Vaurioiden välttämiseksi tikkaat tulee kiinnittää kunnolla kuljetuksen (esim. kattotelineessä tai autossa) ajaksi. Tikkaat tulisi varastoida ainoastaan kuivassa paikassa pystysuorassa, makuuasennossa tai sopivan pidikkeen avulla seinällä riippuen. Kaikki vaurioitumismahdollisuudet tulee sulkea pois, ja kaikki osat suojata sään vaikutuksilta. Tikkaat on varastoitava lasten ulottumattomissa ja siten, että ne eivät muodosta estettä (mahdollinen kompastumisvaara). Lisäksi on huolehdittava siitä, että tikkaita ei voida käyttää rikollisiin tarkoituksiin.

9. Pakkaus/hävittäminen: Pakkaus on hävitettävä soveltuvien määräysten ja lakien mukaisesti. Käyttöä kuluttua myös tikkaat tulee hävittää soveltuvien säännösten mukaisesti. Alumiini on arvokas materiaali, ja se tulisi kierrättää. Tarkempia tietoja saat paikallisilta viranomaisilta.

10. Käyttöikä: Tarkoituksenmukaisessa käytössä ja säännöllisesti huollettuna tikkaat ovat pitkäkestoinen työväline.

11. Valmistajan tiedot: KRAUSE-Werk GmbH & Co. KG • Am Kreuzweg 3 • D-36304 Aisfeld

Tel.: +49 (0) 66 31 / 7 95-0 • E-Mail: info@krause-systems.de

www.krause-systems.com • Käyttöohjeiden julkaisupäivämäärä: 01/08/2024

fr Introduction: Cette notice d'utilisation décrit la façon d'utiliser les escabeaux en toute sécurité. Avant toute utilisation, veuillez lire attentivement cette notice d'utilisation, pour des raisons de sécurité, et la conserver pour pouvoir vous y reporter ultérieurement. Si vous cédez l'escabeau vous devez également remettre cette notice d'utilisation.

1. Utilisation conforme: Cet escabeau est un outil de travail mobile qui peut être utilisé à différents endroits. Cet escabeau convient pour effectuer des travaux de petite envergure en hauteur, pour lesquels d'autres équipements de travail ne sont pas appropriés (voir l'ordonnance sur la sécurité et la santé au travail). Cet escabeau ne doit être utilisé que de la manière décrite dans la présente notice d'utilisation. Tout autre usage est considéré comme non conforme. Nous n'assumons aucune responsabilité pour les dommages résultant d'une utilisation non conforme. Ce type d'escabeaux doit être utilisé de préférence à l'intérieur. Les modifications apportées à l'escabeau, sans l'autorisation du fabricant, entraînent l'annulation de la garantie commerciale et de la garantie légale.

2. Informations techniques: Présentation de l'escabeau et liste de ses composants. Les informations techniques faisant foi pour le type d'escabeau concerné figurent sur le produit. Vous trouverez des informations complémentaires dans le tableau.

3. Fourniture: Liste de toutes les pièces fournies (exemple): Escabeau (complet) + notice d'utilisation + Traverse optionnelle + main courante optionnelle (sans fig. – se reporter à la notice de montage séparée)

4. Instructions de montage: En fonction du type et de l'état de l'escabeau à la livraison, il peut être nécessaire d'assembler complètement l'escabeau avant de l'utiliser. Certains escabeaux sont équipés d'une traverse qui doit être montée avant l'utilisation (comme indiqué ci-dessous). Certains escabeaux sont équipés de mains-courantes qui doivent être installées avant l'utilisation. À ces fins, veuillez vous reporter à la notice de montage séparée.

5. Consignes générales de sécurité: Risque d'étouffement dû à l'emballage. En utilisant cet escabeau, il y a toujours un risque de chute ou de renversement. Les escabeaux et le matériel d'emballage ne sont pas des jouets pour enfants. Tous les travaux avec et sur l'escabeau doivent être effectués de manière à ce que ces dangers soient réduits au maximum. L'escabeau ne doit être utilisé que pour des travaux légers de courte durée. Ne travaillez pas trop longtemps sur l'escabeau sans interruptions régulières. La fatigue met en danger la sécurité d'utilisation. L'escabeau doit être adapté à l'application respective et ne peut être utilisé que dans la position de montage prescrite. N'utilisez que des escabeaux prévus à cet effet. L'escabeau ou les parties de l'escabeau ne doivent pas être modifiés. Veillez à une bonne stabilité de l'escabeau lors des travaux de même que lors de la montée ou de la descente de l'escabeau. Il est essentiel de respecter les règles et réglementations nationales applicables, en particulier en cas d'usage professionnel. N'utilisez que des accessoires approuvés par le fabricant.

6. Montage/utilisation: Lors du montage et de l'utilisation de l'escabeau, les consignes figurant sur le produit et dans sa notice d'utilisation doivent être impérativement respectées.

Instructions concernant l'exécution des escabeaux: Variante avec accès d'un côté ou des deux côtés.

Informations sur la manipulation des escabeaux: Installation et positionnement sécurisé des escabeaux. Monter la traverse (si existante). Monter la main courante (si existante).

6.1 Consignes générales de sécurité



6.2. Utilisation d'escabeaux



7. Maintenance/Entretien: L'entretien et la maintenance de l'escabeau sont destinés à assurer sa fonctionnalité. L'escabeau doit être régulièrement vérifié, pour constater de l'absence de dommages. La fonction des éléments mobiles doit être garantie. Ceux-ci doivent être régulièrement huilés. Les réparations de l'escabeau doivent être effectuées par une personne compétente et en conformité avec les instructions du fabricant. Le nettoyage de l'escabeau et, en particulier, de tous ses éléments mobiles, doit être effectué immédiatement après utilisation, en cas d'encrassement visible. N'utiliser que des produits de nettoyage vendus dans le commerce, solubles à l'eau. Ne pas utiliser de produits agressifs ou abrasifs. En cas d'utilisation professionnelle, un contrôle récurrent et régulier, destiné à s'assurer du bon état de l'escabeau doit être impérativement effectué par une personne habilitée (contrôle visuel et contrôle fonctionnel). À ces fins, le type, l'étendue et les délais d'exécution des contrôles nécessaires doivent être définis. La fréquence des contrôles est fonction des conditions d'utilisation et, en particulier, de la fréquence d'utilisation, de la sollicitation de l'escabeau lors de son utilisation, de la fréquence et de la gravité des défauts constatés lors des contrôles précédents. L'entrepreneur doit également veiller à ce que les escabeaux endommagés ne soient plus utilisés mais rangés de sorte qu'il ne soit pas possible de les réutiliser avant qu'ils n'aient été correctement remis en état ou éliminés/détruits.

Marche(s):	Points de contrôle:	oui/non	
1. Points de contrôle généraux	Toutes les fixations (rivets, vis, boulons, etc.) doivent être présentes dans leur intégralité. Des fixations sont-elles desserrées ou corrodées? Des souillures (p. ex. encrassement, boue, peinture, huile ou graisse) sont-elles présentes sur l'escabeau?	<input type="checkbox"/>	<input type="checkbox"/>
2. Montant/barreaux et marches de l'escabeau/étrier de sécurité	Tous les barreaux (marches) de l'escabeau doivent être présents dans leur intégralité. Les montants de l'escabeau, les marches et l'étrier de sécurité sont-ils déformés, tordus, cabossés, fissurés ou corrodés? Les barreaux ou les marches de l'escabeau sont-ils usés, desserrés, corrodés ou endommagés? La plateforme (si présente) ou des éléments/fixations de celle-ci sont-ils endommagés ou corrodés ou encore manquants?	<input type="checkbox"/>	<input type="checkbox"/>
3. Éléments de liaison, ferrures	Vérifier la fonctionnalité et la résistance des guides, des blocages et des dispositifs de sécurité, et vérifier l'absence de dommages et de corrosion. Les blocages ou dispositifs de sécurité ou encore renforts d'angles sont-ils endommagés, desserrés ou corrodés, ou sont-ils entièrement manquants?	<input type="checkbox"/>	<input type="checkbox"/>
4. Pieds, traverse	Vérifier la fonctionnalité et la résistance des pieds et de la traverse et l'absence de dommages et de corrosion. Tous les pieds de l'escabeau/les capuchons d'extrémité doivent être présents. Les pieds de l'escabeau sont-ils desserrés, usés ou corrodés ?	<input type="checkbox"/>	<input type="checkbox"/>

5. Sécurité antiécarterment	Vérifier l'état technique des sangles, chaînes, articulations ou renforcements. Tous les points de fixation sont-ils en bon état? Existe-t-il des endommagements, fissures, corrosion ?	<input type="checkbox"/>	<input type="checkbox"/>
6. Marquages des escabeaux/Notice d'utilisation	Tous les marquages des escabeaux, de même que la notice d'utilisation, sont-ils présents et bien lisibles ?	<input type="checkbox"/>	<input type="checkbox"/>
RÉSULTAT	L'escabeau est en bon état et peut encore être utilisé.	<input type="checkbox"/>	<input type="checkbox"/>
	L'escabeau ne doit être réutilisé qu'après réparation.	<input type="checkbox"/>	<input type="checkbox"/>
	L'escabeau est défectueux et doit être éliminé/détruit.	<input type="checkbox"/>	<input type="checkbox"/>

8. Stockage: Pour éviter tout endommagement, l'escabeau doit être fixé de façon sûre lors du transport (p. ex. sur une galerie de toits ou dans une voiture). L'escabeau doit être entreposé dans un environnement sec, à la verticale, à plat ou accroché au mur à l'aide d'un support mural approprié. Toutes les précautions doivent être prises pour empêcher qu'il ne s'endommage et tous ses éléments doivent être protégés contre les intempéries. L'escabeau doit être entreposé de sorte qu'il ne soit pas accessible aux enfants qui jouent et qu'il ne constitue pas un obstacle pour les personnes (risque éventuel de trébuchement). Par ailleurs, il doit être entreposé de sorte qu'il ne puisse pas être facilement dérobé ou utilisé avec de mauvaises intentions.

9. Emballage/élimination: L'emballage doit être éliminé conformément aux dispositions et aux lois en vigueur. Lorsque l'escabeau n'est plus apte à l'utilisation, il doit être éliminé/détruit conformément aux prescriptions en vigueur. L'aluminium est un matériau de grande qualité qui doit être recyclé. La commune à laquelle vous appartenez vous donnera des informations détaillées à cet égard.

10. Durée d'utilisation: Lorsqu'il est utilisé de manière conforme et régulièrement entretenu, l'escabeau est un outil de travail utilisable à long terme.

11. Indications du fabricant: KRAUSE-Werk GmbH & Co. KG • Am Kreuzweg 3 • D-36304 Alsfeld
Tél.: +49 (0) 66 31 / 7 95-0 • E-Mail: info@krause-systems.de
www.krause-systems.com • Date d'édition: 01/08/2024

hr/bs **Uvod:** Ove upute za uporabu opisuju sigurnu uporabu mobilnih ljestava. Molimo dobro pročitatite ove upu te prije korištenja iz sigurnosnih razloga te ih sačuvajte. Ako mobilne ljestve ustupate drugima, ustupite im i upute za uporabu.

1. Uobičajeni uvjeti uporabe: Ove su mobilne ljestve prenosivo radno sredstvo koje se može postaviti na različitim mjestima. S pomoću ovih mobilnih ljestava možete izvršavati manje radove na visini, kod kojih se ne mogu koristiti druga pomagala za rad (pogledajte Pravilnik o opremi za siguran rad). Mobilne ljestve smiju se koristiti samo na način opisan u ovim uputama za uporabu. Svaka druga uporaba nije ispravna. Ne preuzimamo odgovornost za oštećenja nastala uporabom koja nije predviđena. Ova vrsta mobilnih ljestava bi se trebala koristiti u unutarnjim prostorima ako je to moguće. Izmjene na mobilnim ljestvama koje nije odobrio proizvođač uzrokuju gubitak garancije i jamstva.

2. Tehničke informacije: Slika i sastavni dijelovi mobilnih ljestava. Tehničke informacije za pojedini tip mobilnih ljestava montirane su na proizvodu. Daljnje informacije nalaze se u tablici.

3. Opseg isporuke: Popis svih isporučenih dijelova (primjer): Mobilne ljestve (komplet) + upute za uporabu i rukovanje + poprečna greda (opcija) + rukohvat (opcija) (bez slika – pogledajte zasebne upute za montažu)

4. Upute za sklapanje: Prije primjene, mobilne ljestve se već prema tipu i stanju dostave moraju u potpunosti montirati. Neke mobilne ljestve opremljene su poprečnim gredama koje je potrebno montirati prije uporabe (kao što je prikazano u nastavku). Neke mobilne ljestve opremljene su rukohvatima koji se trebaju montirati prije uporabe. Molimo pogledajte posebne upute za montažu.

5. Opće sigurnosne upute: Mogućnost od gušenja pakiranjem. Postoji opasnost od pada i prevrtanja pri korištenju ovih mobilnih ljestava pri čemu se osobe mogu ozlijediti, a stvari oštetiti. Mobilne ljestve i ambalaža nisu dječja igračka. Svi radovi s i na mobilnim ljestvama moraju se odvijati tako da je mogućnost za opasnost čim manja. Mobilne ljestve se upotrebljavaju samo za lake kratkotrajne radove. Umor ugrožava sigurnu uporabu. Mobilne ljestve

moraju biti prikladne za radove koji se obavljaju i upotrebljavati samo u propisanom položaju montiranja. Koristiti samo predviđene mobilne ljestve. Mobilne ljestve odnosno dio mobilnih ljestava ne smiju se mijenjati. Držati sigurnosni razmak tijekom rada te penjanja i spuštanja. Nužno je poštovati važeće nacionalne odredbe i propise. Koristiti samo dodatni pribor koji je odobrio proizvođač.

6. Postavljanje/rukovanje: Obavezno slijediti upozorenja u uputama za uporabu i na samom proizvodu pri montaži i uporabi mobilnih ljestava.

Napomene za postavljanje mobilnih ljestava: Jednostrana ili dvostrana verzija. S platformom za stajanje.

Napomene za rukovanje mobilnim ljestvama: Sigurno odložite i pozicionirajte mobilne ljestve. Montirajte poprečnu gredu (ako postoji). Montirajte rukohvat (ako postoji).

6.1 Opće sigurnosne upute | 6.2. Uporaba mobilnih ljestava



7. Održavanje/servisiranje: Njega i održavanje mobilnih ljestava mora jamčiti njezinu funkcionalnost. Mobilne ljestve se moraju redovito pregledavati na oštećenja. Mora se jamčiti funkcionalnost pokretnih dijelova. Pokretni se dijelovi moraju redoviti podmazivati. Popravke na mobilnim ljestvama obavlja stručna osoba ili u dogovoru i uz upute proizvođača. Čišćenje vidljivih onečišćenja mobilnih ljestava, posebice pokretnih dijelova mora se obaviti odmah nakon uporabe. Koristiti samo standardna sredstva za čišćenje koja se tope u vodi. Ne koristiti agresivna i abrazivna sredstva. Ako se mobilne ljestve koriste profesionalno, nužno je da ovlaštena osoba redovito i periodično provjerava ispravno stanje ljestava (vizualni pregled i pregled funkcionalnosti). U tu svrhu moraju se odrediti vrsta, opseg i rokovi nužnih pregleda. Vremenski razmak između pregleda određuju se prema radnim uvjetima, posebice prema učestalosti uporabe, opterećenju i učestalosti te težini nedostataka utvrđenim na prethodnim pregledima. Vlasnik se također mora pobrinuti da se neispravne mobilne ljestve povuku iz uporabe i pohrane tako da nije moguća daljnja uporaba do stručnog popravka odnosno zbrinjavanja.

Dijelovi mobilnih ljestava:	Točke ispitivanja:	da	ne
1. Opće točke ispitivanja	Sva pričvršćenja (zakovice, vijci, klinovi itd.) moraju biti na broju. Jesu li pričvršćenja opuštena ili korodirana? Postoje li onečišćenja (npr. prljavština, blato, lak, ulje ili masnoća) na ljestvama?	<input type="checkbox"/>	<input type="checkbox"/>
2. Rukohvati/prečke odnosno stepenice/sigurnosni stremen	Sve prečke (stepenice) moraju biti na broju. Jesu li rukohvati, prečke/stepenice odnosno sigurnosni stremen savijeni, iskrivljeni, nagnuti, napuknuti ili korodirani? Jesu li prečke odnosno stepenice izlizane, labave, korodirane ili oštećene? Jesu li platforma (ako je prisutna) ili dijelovi/pričvršćenja platforme oštećeni, korodirani ili nedostaju?	<input type="checkbox"/>	<input type="checkbox"/>
3. Elementi za pričvršćivanje, provodnici	Provjeriti funkcionalnost i čvrstoću te pregledati oštećenja i koroziju vodilica, podnožja i poprečne grede. Jesu li podnožja labava, istrošena ili korodirana?	<input type="checkbox"/>	<input type="checkbox"/>
4. Podnožja, poprečna greda	Provjeriti funkcionalnost i čvrstoću te pregledati oštećenja i koroziju podnožja i poprečne grede. Sva podnožja i završne kapice moraju biti na broju. Jesu li podnožja labava, istrošena ili korodirana?	<input type="checkbox"/>	<input type="checkbox"/>
5. Zaštita od proširenja	Pregledati tehničko stanje remenja, lanaca, zglobova i elemenata za učvršćivanje. Jesu li sve točke učvršćivanja u dobrom stanju? Postoje li oštećenja, pukotine, korozija?	<input type="checkbox"/>	<input type="checkbox"/>
6. Oznake na ljestvama/ Upute za uporabu	Jesu li sve oznake na ljestvama i upute za uporabu dostupne i lako čitljive?	<input type="checkbox"/>	<input type="checkbox"/>
REZULTAT	Mobilne ljestve su ispravne i mogu se dalje koristiti.	<input type="checkbox"/>	<input type="checkbox"/>
	Mobilne ljestve se mogu dalje koristiti tek nakon popravka.	<input type="checkbox"/>	<input type="checkbox"/>
	Mobilne ljestve su neispravne i moraju se zbrinuti.	<input type="checkbox"/>	<input type="checkbox"/>

8. Skladištenje: Mobilne ljestve se pri prijevozu (npr. na krovnim nosačima ili u autu) moraju sigurno učvrstiti kako bi se izbjegla sva oštećenja. Mobilne ljestve se skladište u suhom okruženju tako da stoje okomito, leže vodoravno

ili se obje se na zid pomoću prikladnih zidnih nosača. Mora se isključiti svaka mogućnost oštećenja, a svi se dijelovi moraju zaštititi od vremenskih utjecaja. Mobilne ljestve se skladište na način da djeca ne mogu pristupiti ljestvama i da se izbjegne ozljeđivanje osoba (npr. opasnost od spoticanja). Nadalje, mobilne ljestve se skladište na način da se ne mogu upotrijebiti u kriminalne svrhe.

9. Pakiranje/zbrinjavanje: Pakiranje se zbrinjava u skladu s važećim odredbama i zakonima. Nakon isteka upotrebljivosti, mobilne ljestve se moraju zbrinuti u skladu s važećim propisima. Aluminij je visokovrijedan materijal i trebao bi se reciklirati. Detaljnije informacije o tome može Vam pružiti Vaša lokalna zajednica.

10. Životni vijek proizvoda: Mobilne ljestve su u uobičajenim uvjetima uporabe i uz pravilno održavanje dugoročno uporabljivi radni materijal.

11. Informacije o proizvođaču: KRAUSE-Werk GmbH & Co. KG • Am Kreuzweg 3 • D-36304 Alsfeld

Tel.: +49 (0) 66 31 / 7 95-0 • E-Mail: info@krause-systems.de

www.krause-systems.com • Datum izdavanja: 2024.08.01

Kynning: Þessi notendahandbók lýsir öruggri notkun þessarar tröppu. Fyrir eigin öryggi skaltu kynna þér hana vel áður en þú notar tröppuna og geyma fyrir síðari notkun. Þessi notendahandbók á alltaf að fylgja með þegar trappan er afhent öðrum einstaklingi/eiganda.

1. Ætluð notkun: Þessi trappa er færanlegur búnaður sem hægt er að nota á mismunandi stöðum. Hún er hönnuð fyrir framkvæmd smærri verka þar sem notkun annars vinnubúnaðar gæti verið óviðeigandi (sjá öryggisráðstafanir). Tröppuna má eingöngu nota samkvæmt þessari notendahandbók. Lítið er á alla aðra notkun sem óviðeigandi. Við ábyrgjumst ekki skaða sem verður vegna óviðeigandi notkunar. Þessi tegund tröppu er aðallega ætluð til notkunar innandyra. Allar breytingar gerðar á tröppunni án heimildar frá framleiðandanum munu ógilda ábyrgðina.

2. Tæknilegar upplýsingar: Kynning á færanlegu tröppunni og útlitun íhluta. Tækniupplýsingar ná eingöngu utan um tröppuna sjálfa. Vinsamlegast skoðið töfluna fyrir frekari upplýsingar.

3. Hlutir sem fylgja með tröppunni: Listi yfir alla íhluti sem fylgja með tröppunni (dæmi): Trappa (öll trappan og allir tengdir íhlutir) + samsetningar- og notendahandbók + handrið, valfrjálst (ekki sýnt á teikningum - sjá sérstakar samsetningarleiðbeiningar)

4. Leiðarvísir fyrir samsetningu: Eftir tegund og afhendingu á tröppum gætu þér verið fullsamsett fyrir notkun. Sumar tröppur eru með handrið og/eda jafnvægisbúnað sem þarf að festa fyrir notkun eins og sýnt er. Vinsamlegast skoðaðu sérstakar samsetningarleiðbeiningar fyrir handrið um hvernig á að festa það.

5. Almennar öryggisupplýsingar: Þakkingin getur valdið köfnunarhættu. Notkun tröppunnar innifelur ávallt þá hættu að detta af tröppunni og að trappan velti. Þetta getur valdið meiðslum á fólki og skemmdum á hlutum. Tröppur og þakningar eru ekki leikföng. Öll verkefni sem unnin eru með eða á tröppunni verða að vera framkvæmd þannig að þessi hættu sé lágmarkuð eins og hægt er. Trappan er hönnuð fyrir minniháttar verkefni yfir stuttan tíma. Ekki vinna of lengi í tröppunni án þess að taka reglulega hvíld. Breyta skapar hættu og getur haft áhrif á örugga notkun tröppunnar. Tröppuna verður að nota fyrir viðeigandi verkefni og má eingöngu nota í ákveðinni stöðu. Standið aðeins á þeim yfirborðum sem ætluð eru til þess. Stiganum og aukahlutum stigans má ekki breyta. Gætið þess að hafa ávallt örugga hand- og fótfestu þegar unnið er eða klifrað í tröppunni. Fylgið ávallt reglum og leiðbeiningum, einkum þegar trappan er notuð við atvinnustarfsemi. Notið aðeins aukahluti sem samþykktir eru af framleiðanda.

6. Uppsetning og notkun: Fylgið ávallt þeim leiðbeiningum sem finna má í samsetningarleiðbeiningunum og á tröppunni sjálfri við samsetningu og notkun hennar.

Upplýsingar um hönnun tröppunnar: Ein- eða tvíhliða útgáfa.

Upplýsingar um notkun tröppunnar: Örugg uppsetning og staðsetning stigans. Festu jafnvægisbúnaðinn (ef til staðar). Festu handrið (ef til staðar).

6.1 Almennar öryggisupplýsingar | 6.2. Notkun tröppunnar



7. Viðhald/þjónusta: Viðhalds- og þjónustuvinna gerð á tröppunni er ætlað að gæta þess að trappan virki almennilega. Athuga þarf tröppuna reglulega gagnvart skemmdum. Gætið þess að allir hreyfanlegir hlutir tröppunnar virki almennilega. Hreyfanlega hluti þarf að smyrja reglulega. Allar viðgerðir á tröppunni þurfa að vera framkvæmdar af fagaðila og í samræmi við leiðbeiningar framleiðanda. Hreinsið ávallt tröppuna og þá sérstaklega hreyfanlegu hluti hennar eftir notkun ef óhreinindi komast á hana. Notið hefðbundin vatnsleysanleg hreinsiefni. Notið ekki ágeng efni eða svarfefni. Ef trappan er notuð af fagaðilum, þarf að grannskoða hana reglulega af viðurkenndum aðila til að gæta þess að hún sé í góðu ástandi (sjónrænt og með frammistöðuþrófi). Ef sú er raunin, er nauðsynlegt að búa til eftirlitsáætlun sem inniheldur tegund, umfang og millibil þess sem eftirlitið er gert. Bil eftirlits þarf að vera ákveðið í samræmi við viðeigandi vinnuskilyrði, sérstaklega ef trappan er mikið notuð, hleðslu sem sett er á tröppuna og tíðni og alvarleiki þeirra galla sem fundist hafa í fyrra eftirliti. Eigandi er einnig ábyrgur gagnvart því að taka gallaðar tröppur úr notkun á þann hátt að ekki sé hægt að nota þær fyrr en gert hefur verið við þær eða þær fjarlægðar varanlega.

Aukahlutir tröppu:	Eftirlitsstaðir:	Já	nei
1. Almennir eftirlitsstaðir	Allar festingar (hnoðnaglar, skráfur, boltar o.s.frv.) verða að vera á sínum stað. Eru einhverjar festingar lausar eða tærðar? Eru einhver óhreinindi (t.d. mold, leðja, málning, olía eða fita) á tröppunni?	<input type="checkbox"/>	<input type="checkbox"/>
2. Hliðarslár/rimar eða þrep/öryggisslár	Ekki má vanta rimar/tröppur. Eru hliðarslár eða handrið beygð, undin, beygluð, með sprungum eða tærð? Eru rimarnar eða þrepin slitin, laus, tærð eða skemmd? Er pallurinn (ef til staðar) eða hlutar hans/festingar skemmd, tærð, eða vantar?	<input type="checkbox"/>	<input type="checkbox"/>
3. Samsetningarhlutir, festingar	Athugið að stýringar, læsibúnaður og öryggisbúnaður virki rétt, séu þétt og ekki tærð eða skemmd. Eru stýringar, læsibúnaður og öryggisbúnaður, skemmd, laus eða tærð, eða ekki til staðar?	<input type="checkbox"/>	<input type="checkbox"/>
4. Fætur, jafnvægisbúnaður	Athugið hvort fætur og jafnvægisbúnaður virki rétt, séu þétt og ekki tærð eða skemmd. Allar fóthettur verða að vera á sínum stað. Eru fætur tröppunnar lausir, slitnir eða tærðir?	<input type="checkbox"/>	<input type="checkbox"/>
5. Stuðningsbúnaður	Athugið ástand bindiborða, keðja, samskeyta og styrkinga. Eru allir stuðningsstaðir í góðu ástandi? Eru einhverjar skemmdir, sprungur eða tæringar?	<input type="checkbox"/>	<input type="checkbox"/>
6. Merki á tröppu/Notendahandbók	Eru allar merkingar á tröppu og notendahandbók á sínum stað og læsileg?	<input type="checkbox"/>	<input type="checkbox"/>
NIÐURSTÖÐUR	Trappan er í góðu ásigkomulagi og hæf til notkunar.	<input type="checkbox"/>	<input type="checkbox"/>
	Tröppuna má eingöngu nota eftir viðgerð.	<input type="checkbox"/>	<input type="checkbox"/>
	Trappan er ónýtt og henni þarf að farga.	<input type="checkbox"/>	<input type="checkbox"/>

8. Geymsla: Festið og bindið niður tröppuna á öruggan hátt þegar þið flytjið hana (t.d. á þakfestingar eða í bílum) til að forðast skemmdir. Tröppuna á að geyma í þurru umhverfi annaðhvort uppistandandi, flata á jörðinni eða hengda á vegg með viðeigandi veggfestingum. Hana þarf að geyma á þann hátt svo hún skemmist ekki og alla hluta tröppunnar þarf að verja frá veðri. Tröppuna þarf að geyma svo hún sé varin gagnvart börnum og svo að hún valdi ekki hættu (t.d. fallhættu). Ennfremur þarf að geyma hana á þann hátt að ekki sé hægt að nota hana / fjarlægja við ólög-mæt athæfi.

9. Umbúðir/förgun: Farga þarf umbúðum í samræmi við viðeigandi reglugerðir og lög. Þegar endingartíma tröppunnar er lokið þarf að farga henni í samræmi við viðeigandi reglugerðir og lög. Ál er hágæða málmur og ætti að endurnýta. Vinsamlegast athugið frekari upplýsingar um endurvinnslu hjá staðbundnum yfirvöldum.

10. Líftími: Þessi trappa er hágæðavara og hönnuð til að hún endist lengi ef hún er notuð á viðeigandi hátt og er haldið vel við.

11. Framleiðandi: KRAUSE-Werk GmbH & Co. KG • Am Kreuzweg 3 • D-36304 Alsfeld

Tel.: +49 (0) 66 31 / 7 95-0 • E-Mail: info@krause-systems.de

www.krause-systems.com • Útgáfudagur: 01/08/2024

Premessa: Il presente manuale d'istruzioni per l'uso descrive come utilizzare in sicurezza le Sgabello Pieghevole. Per ragioni di sicurezza, si prega di leggere con attenzione il presente manuale d'uso e di conservarlo per future consultazioni. In caso di vendita dello Sgabello Pieghevole, il manuale d'istruzioni deve essere consegnato al nuovo proprietario.

1. Utilizzo conforme: Questo Sgabello Pieghevole è un attrezzo di lavoro mobile, che può essere collocata in luoghi diversi. Con questo Sgabello Pieghevole è possibile eseguire lavori di piccola entità, ad altezze della piattaforma in cui l'impiego di altri attrezzi di lavoro non è inadeguato (si veda la Direttiva sulla sicurezza nelle aziende). Lo Sgabello Pieghevole può essere utilizzata solo come indicato nel presente manuale d'istruzioni d'uso. Qualsiasi altro impegno è da considerarsi non conforme. Si declina ogni responsabilità per danni derivanti da uso improprio. Questo tipo di Sgabello Pieghevole dovrebbe essere utilizzato di preferenza in ambienti interni. Modifiche apportate alla Sgabello Pieghevole e non autorizzate dal fabbricante portano al decadimento della garanzia.

2. Informazioni tecniche: Illustrazione dello Sgabello Pieghevole e legenda dei componenti della Sgabello Pieghevole. Le informazioni tecniche pertinenti ad ogni tipo di Sgabello Pieghevole sono riportate sul prodotto. Per ulteriori informazioni, vedasi la tabella.

3. Kit di fornitura: Elenco di tutti i singoli componenti della fornitura (Esempio): Sgabello Pieghevole (completa) + manuale d'istruzioni d'uso + traversa optional + corrimano optional (seguire le istruzioni di montaggio a parte) e obbligatoria a partire da 750 mm di altezza dello stativo (se la piattaforma superiori < 240 x 400 mm).

4. Istruzioni per il montaggio: A seconda del tipo di Sgabello Pieghevole e delle condizioni in cui viene consegnata, il montaggio dello Sgabello Pieghevole deve essere completato all'occorrenza prima del suo impiego. Alcune Sgabello Pieghevole sono dotate di traverse, che devono essere montati prima dell'uso (come illustrato di seguito).. Alcune Sgabello Pieghevole sono dotati di corrimano, che devono essere montati prima dell'uso. Al riguardo, seguire le istruzioni di montaggio a parte. I corrimano devono essere completamente estesi e fissati.

5. Indicazioni generali sulla sicurezza: Pericolo di soffocamento a causa dell'imballaggio. Con l'utilizzo di questo Sgabello Pieghevole sussiste il sostanziale pericolo di caduta o di ribaltamento, per cui le persone possono essere ferite e le cose danneggiate. Sgabello Pieghevole e materiale per imballaggio non sono giocattoli per bambini. Tutti lavori con o sulla Sgabello Pieghevole devono essere eseguiti in modo tale che questi pericoli siano minimizzati. Lo Sgabello Pieghevole deve essere utilizzata per lavori leggeri, di breve durata. Non lavorare sulla Sgabello Pieghevole per un tempo troppo prolungato, senza regolari pause. La stanchezza ne compromette l'utilizzo sicuro. Lo Sgabello Pieghevole deve essere adatta per il rispettivo impiego e può essere utilizzata solo nella posizione di installazione stabilita. Utilizzare solo superfici di calpestio previste. Non apportare modifiche allo Sgabello Pieghevole e alle rispettive parti. Eseguendo i lavori, come pure in caso di salita o discesa, prestare attenzione ad avere una presa salda. Rispettare tassativamente le norme e le disposizioni nazionali vigenti, in particolare in caso di impiego in ambito professionale. Utilizzare solo accessori approvati dal fabbricante.

6. Montaggio/Usò: Rispettare imperativamente le avvertenze indicate sul prodotto e nel manuale di istruzioni d'uso per il montaggio e l'uso dello Sgabello Pieghevole.

Avvertenze per modello di Sgabello Pieghevole: Varianti a un solo o a due tronchi di salita.

Avvertenze per la movimentazione dello Sgabello Pieghevole: Installare e posizionare lo Sgabello Pieghevole in modo sicuro. Servirsi del bloccaggio/sistema anti-divaricamento (se disponibile). Montare il corrimano (se disponibile).

6.1 Avvertenze generali di sicurezza | 6.2. Impiego dello Sgabello Pieghevole



7. Manutenzione/Conservazione: La pulizia e la manutenzione devono assicurare la funzionalità dello Sgabello Pieghevole. Occorre verificare la presenza di danni sulla Sgabello Pieghevole con regolarità. Occorre assicurare il funzionamento delle parti mobili, che devono essere lubrificate regolarmente. Le riparazioni dello Sgabello Pieghevole devono essere eseguite da una persona competente e nel rispetto delle istruzioni del fabbricante. La sporcizia visibile dovrebbe essere rimossa dello Sgabello Pieghevole, in particolare dalle parti mobili, subito dopo l'uso. Utilizzare solo detergenti idrosolubili, comunemente disponibili in commercio, non aggressivi e non abrasivi. Nel caso di utilizzo dello Sgabello Pieghevole per uso industriale, è necessario che una persona competente ne controlli regolarmente e ripetutamente lo stato regolamentare (controllo visivo e funzionale). A questo proposito, è necessario stabi-

lire il tipo, l'entità e i tempi dei controlli necessari. Gli intervalli dei controlli dipendono dalle condizioni di funzionamento, in particolare dalla frequenza di utilizzo, dalla sollecitazione durante l'utilizzo, nonché dalla frequenza e da seri difetti accertati in occasione di precedenti controlli. L'imprenditore deve premurarsi anche di impedire l'utilizzo di scale difettose e conservarle in modo tale che non sia possibile un loro ulteriore utilizzo fino all'adeguata riparazione o smaltimento.

Elementi della Sgabello Pieghevole:	Punti di controllo:	si/no	
1. Punti di controllo generali	Tutti gli elementi di fissaggio (rivetti, viti, bulloni, ecc.) devono essere presenti al completo. Gli elementi di fissaggio sono, ad esempio, allentati o corrosi? Sono presenti sulla Sgabello Pieghevole impurità (ad es. sporcizia, fango, vernice, olio o grasso)?	<input type="checkbox"/>	<input type="checkbox"/>
2. Montante/Gradini e pioli/ Staffe di sicurezza	Tutti i gradini/pioli devono essere disponibili al completo. I montanti, i gradini/pioli, le staffe di sicurezza sono, ad esempio, deformati, distorti, ammaccati, incrinati o corrosi? I gradini e/o i pioli sono, ad esempio, usurati, laschi, corrosi o danneggiati? La piattaforma (se disponibile) o i componenti e i loro elementi di fissaggio sono danneggiati o corrosi o mancanti?	<input type="checkbox"/>	<input type="checkbox"/>
3. Dispositivi di fissaggio, guida Sgabello Pieghevole, ferramenta	Verificare la funzionalità e il serraggio, ma anche danni e corrosione delle guide, dei bloccaggi e dei dispositivi di sicurezza. I bloccaggi o i dispositivi di sicurezza o i rinforzi angolari sono, ad esempio, danneggiati, allentati o corrosi o del tutto mancanti?	<input type="checkbox"/>	<input type="checkbox"/>
4. Piedini, traversa	Verificare piedini, traversa su funzionalità e resistenza, e su danni e corrosione. Tutti i piedini/tappi di estremità devono essere presenti. I piedini sono allentati, usurati o corrosi?	<input type="checkbox"/>	<input type="checkbox"/>
5. Sistema antidivarcamento	Verificare lo stato tecnico di cinghie, catene, giunti o rinforzi per irrigidimento. I punti di fissaggio sono tutti in buono stato? Sono presenti danni, incrinature o corrosione?	<input type="checkbox"/>	<input type="checkbox"/>
6. Contrassegni della Sgabello Pieghevole/ Manuale d'istruzioni d'uso	Tutti i contrassegni nonché il manuale d'istruzioni d'uso sono presenti e chiaramente leggibili?	<input type="checkbox"/>	<input type="checkbox"/>
RISULTATO	Lo Sgabello Pieghevole non presenta difetti e può essere ancora utilizzata.	<input type="checkbox"/>	<input type="checkbox"/>
	Lo Sgabello Pieghevole può essere utilizzata ancora solo dopo la riparazione.	<input type="checkbox"/>	<input type="checkbox"/>
	Lo Sgabello Pieghevole è difettosa e deve essere smaltita.	<input type="checkbox"/>	<input type="checkbox"/>

8. Immagazzinaggio: Al fine di evitare qualsiasi danno, lo Sgabello Pieghevole deve essere fissata in modo sicuro durante il trasporto (ad es. su portapacchi o in auto). Lo Sgabello Pieghevole dovrebbe essere immagazzinata in un luogo asciutto, in posizione verticale, in piano o appesa alla parete tramite un supporto per parete. Qualsiasi danno deve essere escluso e tutte le parti devono essere protette da agenti atmosferici. Lo Sgabello Pieghevole deve essere immagazzinata in modo tale che sia protetta da bambini che giocano e che non sia d'intralcio alle persone (ad es. pericolo di inciampo). Inoltre, deve essere conservato in modo tale da non poter essere facilmente rubato/utilizzato a fini criminali.

9. Imballaggio/Smaltimento: L'imballaggio deve essere smaltito in conformità con le norme e leggi in vigore. Alla decadenza dell'idoneità all'uso, lo Sgabello Pieghevole deve essere smaltita in conformità con le disposizioni vigenti. L'alluminio è un materiale prezioso e dovrebbe essere destinato al processo di riciclo. Il suo comune competente Le fornisce informazioni dettagliate al riguardo.

10. Durata d'uso prevista: Se utilizzata conformemente alle indicazioni e mantenuta regolarmente, la Sgabello Pieghevole è un attrezzo di lavoro utilizzabile per lungo tempo.

11. Dati del fabbricante: KRAUSE-Werk GmbH & Co. KG • Am Kreuzweg 3 • D-36304 Alsfeld
Tel.: +49 (0) 66 31 / 7 95-0 • E-Mail: info@krause-systems.de

www.krause-systems.com • data di emissione: 01/08/2024

It

Ivedimas: Šiose naudojimo instrukcijose aprašytas saugus laiptelių naudojimo būdas. Saugumo sumetimais prieš naudodami atidžiai perskaitykite naudojimo instrukciją ir išsaugokite ją ateičiai. Jei laipteliai perduodami kitiems asmenims, turi būti perduota ir naudojimo instrukcija.

1. Numatytas naudojimas: Šie laipteliai yra mobili darbo priemonė, kurią galima naudoti įvairiose vietose. Su šiais laipteliais galima atlikti lengvesnius darbus aukštyje, kai kitų darbo priemonių naudojimas yra neproporcingas (žr. Darbo priemonių saugos reglamentą). Šiais laipteliais galima naudoti tik taip, kaip aprašyta šioje naudojimo instrukcijoje. Bet koks kitoks naudojimas yra laikomas naudojimu ne pagal paskirtį. Mes neatsakome už žalą, atsiradusią dėl netinkamo naudojimo. Tokio tipo laipteliai turėtų būti naudojami patalpose. Gamintojo nepatvirtintas laiptelių modifikavimas reiškia, kad garantija bus nutraukta.

2. Techninė informacija: Laiptelių iliustracija ir laiptelių sudedamųjų dalių sąrašas. Tam tikro tipo laiptelių techninė informacija pateikiama ant gaminio. Papildoma informacija pateikiama lentelėje.

3. Tiekimo apimtis: Visų tiekiamų komponentų sąrašas (pavyzdys): Laipteliai (sukomplektuoti) + instrukcija + pasirinkamas stabilizatorius + pasirinkamas turėklas (be iliustracijos - atkreipkite dėmesį į atskiras montavimo instrukcijas)

4. Montavimo instrukcija: Priklausomai nuo laiptelių tipo ir pristatymo būklės, laiptelius gali tekti surinkti prieš naudojant. Kai kuriuose laipteliuose yra įrengtas stabilizatorius, kurį reikia sumontuoti prieš pradėdant naudoti. Kai kuriuose laipteliuose yra įrengtas turėklas, kurį reikia sumontuoti prieš pradėdant naudoti. Tam žr. atskiras montavimo instrukcijas.

5. Bendroji saugumo informacija: Pavojus uždusti dėl pakuotės. Naudojant laiptelius paprastai kyla pavojus nukristi arba apvirsti. Dėl to gali būti sužeisti žmonės arba sugadinti daiktai. Laipteliai ir pakuotės nėra žaidimo elementai. Visi darbai su laipteliais ir ant jų turi būti atliekami taip, kad rizika būtų kuo mažesnė. Laipteliai gali būti naudojami tik lengviems darbams, kuriuos reikia atlikti per trumpą laiką. Ant laiptelių nedirbkite per ilgai be pertraukos. Nuovargis kelia grėsmę saugiam naudojimui. Laipteliai turi būti tinkami naudoti pagal paskirtį ir gali būti naudojami tik nustatytoje padėtyje. Naudokite tik šiam tikslui skirtus laiptelius. Laiptelių ar jų sudedamųjų dalių negalima keisti. Atkreipkite dėmesį į saugią laikyseną dirbdami ir lipdami aukštyn bei žemyn. Naudojant kopėčias profesionaliems darbams, visų pirma reikia laikytis tam tikros šalies taisyklių ir nuostatų. Naudokite tik gamintojo patvirtintus priedus.

6. Surinkimas/eksplotavimas: Montuodami ir naudodami laiptelius būtina laikytis ant gaminio ir šioje naudojimo instrukcijoje pateiktos informacijos.

Informacija apie laiptelių konstrukciją: Vienpusis arba dvipusis variantas.

Informacija apie laiptelių naudojimą: Saugus pastatymas ir laiptelių padėtis. Sumontuokite stabilizatorių (jei yra). Sumontuokite turėklą (jei yra).

6.1 Bendroji saugos informacija



6.2. Laiptelių naudojimas



7. Techninė priežiūra/taisymas: Laiptelių priežiūra užtikrina jų veiksmingą darbą. Reguliariai tikrinkite, ar laipteliai nėra pažeisti. Turi būti užtikrintas judančių dalių funkcionalumas. Judančios dalys turi būti reguliariai tepamos. Laiptelių remontą gali atlikti tik atitinkamas kvalifikacijos turintis asmuo, vadovaujantis gamintojo instrukcijomis. Laiptelius, ypač judančias dalis, reikia valyti iš karto po naudojimo, jei ant jų yra matomų nešvarumų. Naudokite tik komercines, vandenyje tirpias valymo priemones. Nenaudokite agresyvių ar abrazyvinių priemonių. Jei laipteliai bus naudojami profesionaliems darbams, būtinos reguliarios, ciklinės laiptelių būklės patikros, kurias atlieka specialistas (vizualinė ir funkcinė patikra). Šiuo tikslu turėtų būti nustatytas būtinų patikrinimų tipas, apimtis ir laikas. Patikrinimų periodiškumas priklauso nuo darbo sąlygų, visų pirma nuo naudojimo dažnumo, darbo krūvio naudojimo metu ir ankstesnių patikrinimų metu nustatytų trūkumų dažnumo bei rimtumo. Be to, verslininkas privalo užtikrinti, kad pažeisti laipteliai būtų pašalinti iš prekybos ir saugomi taip, kad jų nebūtų galima toliau naudoti, kol jie bus tinkamai suremontuoti arba pašalinti.

Laipteļu sudedamās daļas:	Patikrināmo vietu:	taip/ne
1. Bendras patikrināmo vietas	Visi tvirtināmo elementi (kniedēs, varžtai, kaiščiņi ir kt.) ir jābūt sukompaktoti. Ar tvirtināmo elementi ir jānodrošina atsilaisvinē, ar nēra korozijas požēmju? Ar ant laipteļu ir jānodrošina teršāļu (pvz., purvo, lako, alyvos ar riebalu)?	
2. Strypai/laiptelīai arba pakopos/apsauginīai strypai	Visos laipteļu pakopos ir jābūt sukompaktoti. Ar skersinīai, laipteļu pakopos arba apsauginī turēklas nēra sulenkīti, sutrūkinējē arba pāzeīsti korozījos? Ar laipteļu pakopos arba laiptelīai nēra susīdēvējē, atsilaisvinē, surūdījē arba pāzeīsti? Ar platforma (jei ir) arba jos daļos/elementai ir jāpāzeīsti, surūdījē arba jū trūksta?	
3. Patikrinkīte kreīptuvus, jungīamāsīas detales, kreīptuvus,"	Apsaugas funkcionalumo ir stabilitumo, taip pat nuo pāzeīdīmju ir korozījos atzvlīgiu. Ar apsauginīai elementai, saugos ītaisai arba kampai nēra pāzeīsti, surūdījē arba ar jē ir jā?	
4. Patikrinkīte kojeles	Stabilizatorīju funkcionalumo ir stabilitumo, taip pat nuo pāzeīdīmju ir korozījos atzvlīgiu. Ir jābūt prītvirtīntos visos kojelēs/kojēļu dangtelīai. Ar kojelēs nēra atsilaisvinīusos, nusīdēvējusos ar surūdījusos?	
5. Apsauga nuo īšķleīdīmo	Patikrinkīte dirzū, grandīnīu, vīrīju ir laikīklīju tehnīnē būklē. Ar visi tvirtīnīmo tašķai ir jābūt geros būklēs? Ar ir jābūt matomū pāzeīdīmju, ītrūkīmju, korozījos?	
6. Eksploatavīmo ir naudojīmo instrukcījos ženklīnīmo elementai	Ar visi kopēčīju ženklai ir naudojīmo instrukcījos ir jābūt vietojē ir īskaitomī?	
REZULTATAS	Laiptelīai geros būklēs ir jābūt naudojami toliau. Laiptelīus jābūt galīma naudoti tik atlikus remonto darbus. Pakopos ir jābūt pāzeīstos ir ir jābūt pašalīntos.	

8. Laikymas: Kad išvengtumėte pāzeīdīmju, transportuodami laiptelīus tvirtai prītvirtīnkīte (pvz., ant automobilīo stogo arba automobilījē). Laiptelīus ir jābūt laikīti sausoje aplīnkojē, vertikālīai, horizontālīai arba pakabīntus ant sienos. Bet koka īzala ir jābūt pašalīnta, o visos daļos ir jābūt apsaugotos nuo oro sālgygu. Laikīkite laiptelīus taip, kad jē būtū apsaugoti nuo žaidzīančīju vaīku ir nesudarytū klīučīju kītiems žmonēm (pavojus suklupti). Be to, jē turētū bītī saugomī taip, kad jū nebūtū galīma panaudoti nusīkalstamīais tīkslais arba pavogtī.

9. Pakavimas/šalinimas: Pakuotē ir jābūt sunaīkīnta pagal galīojančīus teisēs aktus. Pasibaīgus eksploatavīmo laikū, laiptelīai ir jābūt sunaīkīnti pagal galīojančīus teisēs aktus. Alumīnis ir jābūt vīrtīngā ir turētū bītī perduota perdirbīmūi. Išsamīā informacījā apīe tai teīkia atītīnkamos savīvalīdybēs īnstīcījos.

10. Naudojimo trukmė: Naudojami pagal paskirtī ir regulīarīai prīžiūrīmi laiptelīai ir īlgaamzē darbo prīemōnē.

11. Informacija apie gamintojā KRAUSE-Werk GmbH & Co. KG • Am Kreuzweg 3 • D-36304 Alsfeld

Tel.: +49 (0) 66 31 / 7 95-0 • El. paštas: info@krause-systems.de

www.krause-systems.com • Išleīdīmo data: 2024-08-01

iv **īevads:** Šajā līetošanas īnstrukcījā ir aprakstīts, kā droši līetot kāpnēs. Drošības apsvērumu dēļ pīrms to līetošanas uzmanīgi izlasīet līetošanas īnstrukcīju un saglabājīet to turpmākai līetošanai. Nododot kāpnēs citām personām, nododīet arī līetošanas īnstrukcīju.

1. Paredzētais pielīetojums: Šīs kāpnēs ir mobīls darba līdzeklīs, ko var īzmantot dažādās vietās. Īzmantojot šīs kāpnēs, var veīkt vieglākūs darbus augstumā, kuru veikšanai nav īespējams īzmantot citus darba līdzekļus (skatīt rīkojumu par darba līdzekļu drošību). Šīs kāpnēs var līetot tīkai tā, kā aprakstīts šajā līetošanas īnstrukcījā. Jebkāds cīts līetošanas veīds tiek uzskatīts par neatbīlstošu paredzētajam pielīetojumam. Mēs neatbīldam par kaitējumīem, kas radušīs paredzētajam pielīetojumam neatbīlstošas līetošanas rezultātā. Šāda veīda kāpnēs ir jābūt drīzāk īekšstelpās. Ražotājā neatļautas kāpnū modīfīkacījas noved pie garantījas zaudēšanas.

2. Tehniskā informacīja: kāpnū attēls un to sastāvdaļu saraksts. Tehniskā informacīja, kas ir būtīska noteīktam kāpnū veīdam, ir norādīta uz īerīces. Tabulā ir norādīta papīlīinformacīja.

3. Piegādes apjoms: visu piegādāto sastāvdaļu saraksts (piemērs): kāpnes (pilnīgas) + lietošanas instrukcija + opcionāls stabilizators + opcionālas margas (bez attēla – pievērsiet uzmanību atsevišķai salikšanas instrukcijai).

4. Salikšanas instrukcija: atkarībā no kāpņu veida un to stāvokļa piegādes brīdī kāpnes ir jāsaliek pirms to lietošanas. Dažas kāpnes ir aprīkotas ar stabilizatoru, kas jāuzstāda pirms kāpņu lietošanas. Dažas kāpnes ir aprīkotas ar margām, kas ir jāuzstāda pirms kāpņu lietošanas. Šim mērķim pievērsiet uzmanību salikšanas instrukcijai.

5. Vispārīgā drošības informācija: nosmakšanas risks iepakojuma dēļ. Lietojot kāpnes, pastāv kritiena vai apgāšanās risks. To rezultātā var tikt ievainoti cilvēki vai sabojāti priekšmeti. Kāpnes un iepakojums nav rotalietas. Visi darbi ar kāpnēm un uz tām ir jāveic tā, lai esošais risks būtu pēc iespējas zemāks. Kāpnes var izmantot tikai viegliem darbiem, kas veicami īsā laikā. Neestrādājiet uz kāpnēm pārāk ilgi bez pārtraukuma. Nogurums apdraud drošu lietošanu. Kāpnēm ir jābūt piemērotām noteiktam pielietojumam, un tās var lietot tikai paredzētajā uzstādīšanas pozīcijā. Izmantojiet tikai šim mērķim paredzētās virsmas kāpšanai. Kāpnes vai to elementus nedrīkst modificēt. Pievērsiet uzmanību drošai pozīcijai darba laikā, kā arī uzskatiet uz kāpnēm un nokāpjot no tām. Ievērojiet valstī spēkā esošos tiesību aktu noteikumus un normas, jo īpaši kāpņu profesionālas lietošanas laikā. Izmantojiet tikai ražotāja atļauto aprīkojumu.

6. Salikšana/lietošana: Saliekot un lietojot kāpnes obligāti ievērojiet informāciju, kas norādīta uz ierīces un šajā lietošanas instrukcijā.

Informācija par kāpņu konstrukciju: viensusējais vai divpusējais variants.

Informācija par kāpņu lietošanu: droša kāpņu uzstādīšana un pozīcija. Uzstādiet stabilizatoru (ja tāds ir). Uzstādiet margas (ja tādas ir).

6.1. Vispārīga drošības informācija



6.2. Kāpņu lietošana



7. Tehniskā apkope/remonts: kāpņu kopšana un tehniskā apkope nodrošina to labu stāvokli. Regulāri pārbaudiet kāpnes, lai pārliecinātos, ka tās nav bojātas. Jābūt nodrošinātai kustīgu elementu funkcionalitātei. Regulāri ieeļļojiet kustīgus elementus. Kāpņu remontu ir jāveic profesionāliem atbilstoši ražotāja instrukcijai. Kāpnes, jo īpaši tās kustīgus elementus, ir jātīra uzreiz pēc to lietošanas pabeigšanas, ja ir redzami netīrumi. Izmantojiet tikai tīrģu piemērotus ūdenī šķīstošus tīrīšanas līdzekļus. Neizmantojiet agresīvus vai abrazīvus līdzekļus. Ja kāpnes tiek izmantotas profesionāliem mērķiem, ir nepieciešamas regulāras periodiskās pārbaudes, ko veic kvalificēta persona (vizuālā un funkcionālā pārbaude), lai pārliecinātos, ka kāpnes ir labā stāvoklī. Šim mērķim ir jānotiek nepieciešamo pārbaudžu veids, apjoms un laiks. Pārbaudžu laika intervāli ir atkarīgi no darba apstākļiem, jo īpaši no lietošanas biežuma, slodzes darba laikā, iepriekšējo pārbaudžu biežuma un to laikā konstatētiem defektiem. Uzņēmējam ir arī jānodrošina, ka bojātās kāpnes tiek izņemtas no lietošanas un uzglabātas tā, lai to turpmāka lietošana nebūtu iespējama līdz to pareizas labošanas vai utilizācijas brīdim.

Kāpņu sastāvdaļas:	Pārbaudes punkti:	jā/nē
1. Vispārīgie pārbaudes punkti	Visiem stiprinājumiem (kniedēm, skrūvēm, tapām u. tml.) ir jābūt pilnīgiem. Vai stiprinājumi nav vaļīgi vai korodējuši? Vai uz kāpnēm ir redzami netīrumi (piemēram, putekļi, laka, eļļa vai smērviela)?	<input type="checkbox"/>
2. Stieņi/šķērši vai pakāpieni/aizsargstieņi	Visiem kāpņu šķēršiem/pakāpieniem ir jābūt pilnīgiem. Vai stieņi, kāpņu pakāpieni vai aizsargstieņi ir izliekti, saplūsuši vai korodējuši? Vai kāpņu šķērši vai pakāpieni ir nodiluši, vaļīgi, korodējuši vai bojāti? Vai platforma (ja tāda ir) vai tās daļas/stiprināšanas elementi ir bojāti, korodējuši vai to nav?	<input type="checkbox"/>
3. Pārbaudiet vadīklas, furnitūru,	aizsargierīču funkcionalitāti un stabilitāti un pārliecinieties, kas tās nav bojātas un korodējušas. Vai aizsargierīces, drošības ierīces vai stūri ir bojāti, korodējuši vai to nav?	<input type="checkbox"/>
4. Pārbaudiet kājiņas,	stabilizatoru funkcionalitāti un stabilitāti un pārliecinieties, ka tie nav bojāti vai korodējuši. Visām kājiņām/uzlīkām ir jābūt uzstādītām. Vai kājiņas ir vaļīgas, nodilušas vai korodējušas?	<input type="checkbox"/>

5. Aizsardzība pret izplešanos	Pārbaudiet siksnu, ķēžu, šarnīru un kronšteinu tehnisko stāvokli. Vai visi stiprināšanas punkti ir labā stāvoklī? Vai ir redzami bojājumi, plīsumi, korozija?		
6. Marķējuma elementi Lietošanas instrukcija	Vai viss kāpņu marķējums un lietošanas instrukcijas ir pareizi izvietoti un salasāmi?		
REZULTĀTS	Kāpnes ir kārtībā, un tās var turpināt lietot.		
	Kāpnes var lietot tikai pēc remonta veikšanas.		
	Kāpnes ir bojātas, un tās ir jāutilizē.		

8. Almacenaje: lai izvairītos no jebkādiem bojājumiem, droši nostipriniet kāpnes transportēšanas laikā (piemēram, uz automašīnas jumta vai automašīnā). Uzglabājiet kāpnes sausā vidē, vertikālā vai horizontālā stāvoklī vai pakārtas, izmantojot atbilstošu sienas stiprinājumu. Izslēdziet jebkādus bojājumus un aizsargājiet visas detaļas pret laika apstākļu iedarbību. Uzglabājiet kāpnes tā, lai tās būtu aizsargātas no bērnu piekļuves un neradītu šķērslī citām personām (pakļupšanas risks). Papildus tam uzglabājiet kāpnes tā, lai to nevarētu izmantot noziedzīgiem mērķiem vai nozagtu.

9. Iepakojums/utilizācija: utilizējiet iepakojumu saskaņā ar spēkā esošajiem tiesību aktu noteikumiem. Pēc kāpņu kalpošanas laika beigām utilizējiet tās saskaņā ar spēkā esošajiem tiesību aktu noteikumiem. Alumīnijs ir vērtīgs materiāls, un tas ir jānodod otrreizējai pārstrādei. Sīkāku informāciju par šo jautājumu sniedz kompetentas pašvaldības iestādes.

10. Kalpošanas laiks: lietojot kāpnes atbilstoši paredzētajam pielietojumam un regulāri veicot to tehnisko apkopi, tās ir darba līdzeklis ar ilgstošu kalpošanas laiku.

11. Informācija par ražotāju KRAUSE-Werk GmbH & Co. KG • Am Kreuzweg 3 • D-36304 Alsfeld
Vācija • Tālr.: +49 (0) 66 31/7 95-0 • E-pasts: info@krause-systems.de
www.krause-systems.com • Izdošanas datums: 01.08.2024

mk **Вовед:** Ова упатство за користење и ракување го опишува безбедното користење на скаличките. Пред употреба внимателно прочитајте го упатството и чувајте го за во иднина. При примопредавање на скаличката на друго лице мора да се предаде и упатството за работа и ракување.

1. Наменска употреба: Оваа скаличка е подвижна работна алатка што може да се постави на различни места. Со неа можат да се изведуваат работи од помал обем во висина, кога користењето на други работни средства не е соодветно (види одредба за безбедноста на роботните средства). Скаличката смее да се употребува само на начин како што е опишан во упатството за користење и ракување. Секоја друга употреба се смета за несоодветна. Не се презема одговорност за штета предизвикана од неправилна употреба. Овој вид скалички треба да се користат во затворени простории. Промени на скаличките што не се одобрени од страна на производителот ќе ја поништат гаранцијата.

2. Технички информации: Илустрација на скаличката и набројување на нејзините составни делови. Техничките информации релевантни за конкретниот вид скаличка стојат на производот. Дополнителни информации се наведени во табелата.

3. Опсег на испораката: Листа на сите испорачани делови (пример): скаличка (комплетна) + упатство за користење и опслужување + траверза + опционална дршка (внимавajte на посебното упатство за монтирање).

4. Инструкции за монтажа: Во согласност со типот на скаличката и состојбата при испораката, можно е таа да треба целосно да се монтира пред нејзината употреба. Некои скалички се опремени со траверзи, што мораат да бидат монтирани пред употребата. Некои скалички се опремени со дршки што мораат да бидат монтирани пред употребата. Во тој случај ве молиме да внимавате на одделното упатство за монтажа

5. Општи безбедносни упатства: Опасност од задушување од опаковката. Кога ја користите оваа скаличка, постои ризик од паѓање или повртување. Така може да дојде до повреда на луѓе или оштетување на предмети. Скаличките и материјалите за пакување не се играчки за деца. Сите работи со и на скаличката да се вршат на таков начин што ќе ги минимизираат овие опасности. Скаличката да се користи само за лесна

работа со кратко траење. Не работете премногу долго на скаличката без редовни прекини. Заморот го загрозува безбедното користење. Скаличката мора да биде соодветна за конкретната употреба и може да се користи само во наведените позиции за поставување. Да се употребуваат само предвидените површини за стоење. Скаличката т.е. деловите на скаличката не смеат да се менуваат. Внимавајте на безбедно позиционирање додека работите и се качувате или слегувате. Мора да се почитуваат важечките национални правила и прописи, особено при професионална примена. Користете само додатоци одобрени од производителот

6. Поставување/ракување: При поставување и ракување со скаличката задолжително треба да се внимава на инструкциите на производот и во упатството за користење и ракување.

Информација за изведбата на скаличките: Еднострана или двострана варијанта за искачување. Со платформа за качување.

Информација за користењето на скаличките: Безбедно поставување и позиционирање на скаличката. Траверзата да се монтира (ако постои). Да се монтира рачката (ако постои).

6.1 Општи безбедносни инструкции | 6.2. Користење на скиличките



7. Одржување/поправка: Негата и одржувањето на скаличката треба да го осигураат нејзиното правилно функционирање. Скаличката мора редовно да се проверува на оштетување. Мора да се осигури функцијата на подвижните делови. Подвижните делови мора редовно да се подмачкуваат. Поправките на скаличката мора да ја врши стручно лице и во согласност со упатствата на производителот. Чистењето на скаличката при видливи нечистотии, особено на сите подвижни делови, треба да се врши веднаш по употребата. Користете само комерцијални детергенти растворливи во вода. Не користете агресивни абразивни средства. Во случај на комерцијална употреба на скаличката, задолжителна е редовна, повторлива проверка на законски соодветната состојба од страна на квалификувано лице (визуелна и функционална проверка). Притоа се наведуваат видот, обемот и роковите на потребните проверки. Временските интервали за испитувањето се одредуваат според условите за работа, особено според зачестеноста на употреба, оптоварувањето за време на употребата и зачестеноста и сериозноста на откриените недостатоци за време на претходните проверки. Сопственикот, исто така, мора да се осигури дека неисправната скаличка е тргната од употреба и се чува на начин така што не може да се употребува повторно додека не биде соодветно поправена или отстранета.

Елемент(и) на скаличката:	Точки за проверка:	да/не
1. Општи точки за проверка	Сите прицврстувања (навртки, завртки, нитни, итн.) мора да бидат комплетни. Дали можеби прицврстувањата се лабави или кородирани? Дали на скалата се присутни нечистотии (на пример, кал, лак, масло или маст)?	<input type="checkbox"/> <input type="checkbox"/>
2. Стапала на скаличката/ скалила т.е. нивоа на скаличката/ безбедносни држачи	Сите скалила на скаличката (нивоа) мора да се достапни во целост. Дали стапалата на скалата, нивоата на скаличката или безбедносни држачи можеби се свиткани, извртени, избушени, напукнати или кородирани? Дали платформата (ако постои) или деловите/прицврстувањата се оштетени или кородирани или недостасуваат?	<input type="checkbox"/> <input type="checkbox"/>
3. Елементите за прицврстување, шините, спојки	Проверете ги шините, спојките и сигурноспните уреди за функционалност и цврстина, како и за оштетување и корозија. Дали можеби уредите за заклучување или сигурноспните уреди или аголните затегнувања се оштетени, изгубени или кородирани, или целосно недостасуваат?	<input type="checkbox"/> <input type="checkbox"/>
4. Ногарки, траверзи	Проверете ги ногарките, траверзите за функционалност и цврстина, како и на оштетување и корозија. Мора да бидат достапни сите ногарки/крајни капачиња на скаличката. Дали ногарките на скалата се лабави, истрошени или кородирани?	<input type="checkbox"/> <input type="checkbox"/>
5. Осигурување против ширење на краците	Проверете ја техничката состојба на ремените, синџирите, спојниците или засилувањата. Дали сите точки за монтирање се во добра состојба? Дали има какви било оштетувања, пукнатини, корозија?	<input type="checkbox"/> <input type="checkbox"/>

6. Ознаки на скалата/ упатство за работа и ракување	Дали се достапни и читливи сите ознаки на скаличката?	<input type="checkbox"/>	<input type="checkbox"/>
РЕЗУЛТАТ	Скаличката е во ред може да се користи повторно.	<input type="checkbox"/>	<input type="checkbox"/>
	Скаличката смее да се користи само по поправка.	<input type="checkbox"/>	<input type="checkbox"/>
	Скаличката е дефектна и мора да се отстрани.	<input type="checkbox"/>	<input type="checkbox"/>

8. Складирање: За да се избегне каква било штета, скаличката мора да биде безбедно прицврстена за време на транспорт (на пр. на кровен носач или во автомобилот). Складирањето на скаличката треба да се врши вертикално во сува средина, лежејќи рамно или viseјќи на сидот на соодветен сиден држач. Секоја штета мора да се исклучи и сите делови мора да бидат заштитени од атмосферски влијанија. Скаличката мора да се чува заштитена од играње на деца и за да не се повреди никој (можна опасност од сопнување). Дополнително, таа треба да се чува на начин што не може да се користи за криминални цели.

9. Пакување/отстранување на опаковката: Опаковката мора да се отстрани во согласност со важечките прописи и закони. По завршување на животниот век, скаличката мора да се отстрани во согласност со важечките прописи. Алуминиумот е висококвалитетен материјал и треба да се рециклира. За подетални информации, ве молиме контактирајте го локалниот комунален орган.

10. Рок на користење: При правилно користење и редовно одржување, скаличката е долгорочна работна алатка.

11. Информации за производителот: KRAUSE-Werk GmbH & Co. KG • Am Kreuzweg 3 • D-36304 Alsfeld
Tel.: +49 (0) 66 31 / 7 95-0 • E-Mail: info@krause-systems.de

www.krause-systems.com. • Датум на публикација: 01.08.2024

nl Inleiding: In deze gebruiks- en bedieningshandleiding wordt het veilige gebruik van trappen beschreven. Lees deze gebruiks- en bedieningshand-leiding om veiligheidsredenen vóór gebruik goed door en bewaar deze om later te kunnen nalezen. Wanneer de trap wordt doorgegeven, moet de gebruiks- en bedieningshandleiding worden meegegeven.

1. Gebruik volgens de voorschriften: Deze trap is een mobiel werkmiddel dat op verschillende plaatsen kan worden gebruikt. Met deze trap kunnen werkzaamheden van geringe omvang op hoogte worden uitgevoerd, waar bij het gebruik van andere werkmiddelen niet naar verhouding is (zie de Duitse veiligheidsverordening voor gebruiksmiddelen). Deze trap mag alleen worden gebruikt zoals beschreven in deze gebruiks- en bedieningshandleiding. Elk ander gebruik geldt als ongeoorloofd. Voor schades die zijn ontstaan door ongeoorloofd gebruik wordt geen aansprakelijkheid aanvaard. Dit soort trappen dient bij voorkeur binnenshuis te worden gebruikt. Veranderingen aan de trap waarvoor de fabrikant geen toestemming heeft gegeven, leiden tot het vervallen van de garantie en vrijwaring.

2. Technische informatie: Weergave van de trap en opsomming van de onderdelen. De voor het desbetreffende trapype belangrijke technische informatie is aangebracht op het product. In de tabel vindt u meer informatie.

3. Leveringsomvang: Lijst van alle meegeleverde afzonderlijke onderdelen (voorbeeld): trap (compleet) + gebruiks- en bedieningshandleiding + stabiliteitsbalk optioneel + leuning optioneel (zonder afb. – aparte montagehandleiding in acht nemen).

4. Handleiding voor montage: Overeenkomstig trapype en leveringstoestand moet de trap vóór gebruik indien nodig nog volledig worden gemonteerd. Sommige trappen zijn voorzien van een stabiliteitsbalk, die vóór gebruik (zoals hieronder afgebeeld) moet worden gemonteerd. Sommige trappen zijn voorzien van leuningen, die vóór gebruik moeten worden gemonteerd. Neem daarvoor de aparte montagehandleiding in acht.

5. Algemene veiligheidsinstructies: Verstikkingsgevaar door de verpakking. Bij het gebruik van deze trap bestaat altijd een risico op naar beneden vallen of omvallen. Daardoor kunnen personen gewond raken en voorwerpen worden beschadigd. Trappen en verpakkingsmateriaal zijn geen kinderspeelgoed. Alle werkzaamheden met en op

de trap dienen zodanig te worden uitgevoerd, dat deze risico's zo gering mogelijk worden gehouden. De trap moet alleen voor eenvoudige werkzaamheden die kort duren worden gebruikt. Werk niet te lang op de trap zonder de werkzaamheden regelmatig te onderbreken. Vermoeidheid vormt een risico voor een veilig gebruik. De trap moet voor de desbetreffende toepassing geschikt zijn en mag alleen worden gebruikt in de voorgeschreven plaatsingspositie. Gebruik alleen de daarvoor bestemde treden. De trap resp. delen van de trap mogen niet worden veranderd. Let er tijdens het werken en bij het naar boven en naar beneden klimmen op dat u zich goed vasthoudt. De nationale geldige bepalingen en voorschriften moeten met name bij professioneel gebruik beslist in acht worden genomen. Gebruik alleen door de fabrikant goedgekeurd toebehoren.

6. Montage/bediening: Bij de montage en bij de bediening van de trap moeten de instructies die op het product en in de gebruiks- en bedieningshandleiding staan, beslist in acht worden genomen.

Instructies betreffende de uitvoering van trappen: enkelzijdig of dubbelzijdig beklimbare variant.

Instructies betreffende het gebruik van trappen: Trappen veilig plaatsen en positioneren. Stabiliteitsbalk monteren (indien aanwezig). Leuning monteren (indien aanwezig).

6.1 Algemene veiligheidsinstructies | 6.2. Gebruik van trappen



7. Onderhoud: Het onderhoud van de trap moet een goede functie waarborgen. De trap moet regelmatig op beschadigingen worden gecontroleerd. De functie van beweeglijke onderdelen moet gewaarborgd zijn. Beweeglijke onderdelen moeten regelmatig worden geolied. Reparaties aan de trap moeten door een deskundige persoon en in overeenstemming met de instructies van de fabrikant worden uitgevoerd. De trap en met name alle beweeglijke onderdelen, moeten bij zichtbare vervuiling direct na gebruik worden schoongemaakt. Gebruik alleen gangbare, in water oplosbare reinigingsmiddelen. Gebruik geen agressieve, schurende middelen. Bij industrieel gebruik moet regelmatig periodiek door een bevoegde persoon worden gecontroleerd of de trap zich in de voorgeschreven toestand bevindt (visuele en functionele controle). Hiervoor moeten soort, omvang en termijnen van de vereiste keuringen worden vastgelegd. De tussenpozen van de controles zijn afgestemd op de gebruiksomstandigheden, name op gebruiksfrequentie, de belasting tijdens het gebruik evenals de frequentie en ernst van vastgestelde gebreken bij voorafgaande controles. De ondernemer dient er eveneens voor te zorgen dat beschadigde trappen aan het gebruik worden onttrokken en zodanig worden opgeborgen, dat ze niet meer kunnen worden gebruikt totdat ze vakkundig zijn gerepareerd.

Trapelement(en):	Controlepunten:	ja/nee	
1. Algemene controlepunten	Alle bevestigingen (klinknagels, schroeven, bouten, enz.) moeten volledig aanwezig zijn. Zitten bevestigingen los of zijn ze gecorrodeerd? Zijn er verontreinigingen (bijv. vuil, modder, verf, olie of vet) op de trap aanwezig?	<input type="checkbox"/>	<input type="checkbox"/>
2. Trapboom/sporten resp. treden/veiligheidsbeugels	Alle sporten/treden moeten volledig aanwezig zijn. Zijn trapbomen, sporten/treden resp. veiligheidsbeugels evt. verbogen, verdraaid, ingedeukt, gescheurd of gecorrodeerd? Zijn sporten resp. treden evt. versleten, gecorrodeerd of beschadigd of zitten ze los? Is het platform (indien aanwezig) of zijn onderdelen/bevestigingen hiervan beschadigd of gecorrodeerd of ontbreken ze?	<input type="checkbox"/>	<input type="checkbox"/>
3. Verbindingselementen, beslag	Controleer geleidingen, vergrendelingen en veiligheidsvoorzieningen op een correcte functie, beschadigingen en corrosie, en controleer of ze vastzitten. Zijn vergrendelingen, veiligheidsvoorzieningen of hoekverstevingen evt. beschadigd, gecorrodeerd, zitten ze los of ontbreken ze helemaal?	<input type="checkbox"/>	<input type="checkbox"/>
4. Poten, stabiliteitsbalk	Controleer poten en stabiliteitsbalk op een correcte functie, beschadigingen en corrosie, en controleer of ze vastzitten. Alle poten/eindkappen moeten aanwezig zijn. Zitten poten los, zijn ze versleten of gecorrodeerd?	<input type="checkbox"/>	<input type="checkbox"/>
5. Spreidbeveiliging	Controleer de technische toestand van banden, kettingen, scharnieren of verstevigingen. Bevinden alle bevestigingspunten zich in goede staat? Is er sprake van beschadigingen, scheuren of corrosie?	<input type="checkbox"/>	<input type="checkbox"/>

6. Markeringer/ gebruiks- en bedieningshandleiding	Zijn alle markeringen evenals de gebruiks- en bedieningshandleiding aanwezig en goed leesbaar?	<input type="checkbox"/>	<input type="checkbox"/>
RESULTAAT	De trap is in orde en kan verder worden gebruikt.	<input type="checkbox"/>	<input type="checkbox"/>
	De trap mag pas na reparatie weer worden gebruikt.	<input type="checkbox"/>	<input type="checkbox"/>
	De trap is defect en moet worden afgevoerd.	<input type="checkbox"/>	<input type="checkbox"/>

8. Opbergen: Om welke beschadiging dan ook te voorkomen, moet de trap tijdens het transport (bijv. op dakdragers of in de auto) goed worden bevestigd. De trap moet worden opgeborgen in een droge omgeving, rechtop staand, vlak liggend of m.b.v. een geschikte wandhouder aan de muur. Elke beschadiging moet worden uitgesloten en alle onderdelen moeten tegen alle weersomstandigheden worden beschermd. De trap moet zodanig worden opgeborgen, dat deze niet door spelende kinderen kan worden gebruikt en er geen personen worden belemmerd (evt. struikelgevaar). Verder moet de trap zo worden opgeborgen, dat deze niet zomaar voor criminele doeleinden kan worden meegenomen/gebruikt.

9. Verpakking/afvoer: De verpakking moet volgens de geldende bepalingen en wetten worden afgevoerd. Na het einde van de bruikbaarheid moet de trap overeenkomstig de geldende voorschriften worden afgevoerd. Aluminium is een hoogwaardig materiaal en dient te worden gerecycled. Gedetailleerde informatie hierover is verkrijgbaar bij uw gemeente.

10. Gebruiksduur: Bij gebruik volgens de voorschriften en regelmatig onderhoud kan de trap langdurig worden gebruikt.

11. Fabrieksinformatie: KRAUSE-Werk GmbH & Co. KG • Am Kreuzweg 3 • D-36304 Alsfeld
Tel.: +49 (0) 66 31 / 7 95-0 • E-Mail: info@krause-systems.de
www.krause-systems.com • Uitgavedatum: 01-08-2024

no Innledning: Disse bruks- og betjeningsanvisningene beskriver en sikker bruk av trinnstigen. Vennligst les grundig gjennom denne bruker- og betjeningsveiledningen før bruk på grunn av sikkerheten, og oppbevar den for framtidig oppslag. Hvis trinnstigen leveres videre til ny eier skal bruker- og betjeningsveiledningen følge med.

1. Tiltent bruk: Denne trinnstigen er et mobilt arbeidsredskap som kan brukes på forskjellige steder. Med denne trinnstigen kan man utføre småarbeid gjennomføres i høyder, der bruken av annet arbeidsutstyr ikke står i forhold (se sikkerhetsforordning om driftsmidler). Denne trinnstigen kan kun brukes som beskrevet i denne bruksanvisningen. Enhver annen bruk er å forstå som ikke tiltent. Det overtas intet ansvar for skader som måtte oppstå ved ikke tiltent bruk. Denne typen trinnstiger bør fortrinnsvis brukes innendørs. Forandringer på trinnstigen som ikke er autorisert av produsenten, medfører at alle garantier faller bort.

2. Teknisk informasjon: Presentasjon av trinnstigen og opplisting av stigens deler. Den viktigste tekniske informasjonen for den aktuelle stigetypen finnes på produktet. Du finner mer informasjon i tabellen.

3. Leveringsomgang: Liste over alle medleverte enkeltdeleer (Eksempel): Trinnstige (komplett) + bruks- og betjeningsanvisninger + valgfri tverrbjelke + valgfritt rekkverk (uten illustrasjon. – se egen monteringsanvisning)

4. Monteringsveiledning: Avhengig av med stigetype og leveringstilstand må stigen eventuelt monteres ferdig før bruk. Noen av trinnstigen er utstyrt med tverrbjelke som må monteres før bruk Noen av de flyttbare trinnstigen er utstyrt med rekkverk som må monteres før bruk . Se egen monteringsanvisning for dette.

5. Generelle sikkerhetsanvisninger: Kvelningsfare fra emballasjen. Ved bruken av denne trinnstigen er det prinsipielt fare for fall henholdsvis velt. Derigjennom kan personer og gjenstander skades. Stiger og emballasjemateriale er ikke leketøy for barn. Alt arbeid med og på trinnstigen skal gjennomføres slik at disse farene blir så små som mulig. Trinnstigen skal kun brukes til lette arbeider over kort tid. Ikke arbeid for lenge på stigen uten regelmessige pauser. Tretthet setter sikker bruk i fare. Trinnstigen må være egnet for den aktuelle bruken, og må kun brukes i foreskrevet oppstillingsposisjon. Bruk kun originale trinn. Trinnstigen henholdsvis stigedelene må ikke endres. Pass på å ha sikkert feste under arbeidet så vel som under opp- og nedstigning. Nasjonale bestem-

melser og forskrifter som må ubetinget overholdes, spesielt ved yrkesmessig bruk. Bruk kun tilbehør som er godkjent av produsenten

6. Montering/Betjening: Ved monteringen og ved bruken av trinnstigen skal man nøye følge de angitte anvisningene på produktet og i bruker- og betjeningsveiledningen.

Informasjon om utførelsen av trinnstigen: Varianter med énsidig eller tosidig oppstiging.

Informasjon om håndtering av den flyttbare plattformstigen: Sikker oppstilling og posisjonering av trinnstigen. Monter tverrbjelke (hvis tilgjengelig). Monter rekkverk (hvis tilgjengelig)

6.1 Generelle sikkerhetsanvisninger | **6.2. Bruk av trinnstigen**



7. Vedlikehold/reparasjoner: Stell og vedlikehold av trinnstigen skal sikre dens funksjonalitet. Trinnstigen må regelmessig kontrolleres for skade. Det må sikres at bevegelige deler fungerer som de skal. Bevegelige deler må oljes regelmessig. Reparasjoner på stigen må foretas av en sakkyndig person og i overensstemmelse med produsentens anvisninger. Rengjøring av trinnstigen, spesielt alle bevegelige deler, bør skje straks etter bruk hvis forurensningen er synlig. Bruk kun vanlige, vannløselige rengjøringsmidler. Aggressive, skuremidler skal ikke brukes. Ved yrkesmessig bruk av trinnstigen anbefales regelmessig, tilbakevendende tilstandskontroll av en ansvarlig person (Visuell kontroll og funksjonskontroll). Her må bestemmes type, omfang og intervall på anbefalte kontroller. Kontrollintervallene retter seg etter driftsforholdene, spesielt etter brukshyppighet, belastningen under bruken samt hyppigheten og alvoret i de feilene som ble funnet ved tidligere kontroller. Bedriften må likeså sørge for at stiger med skade tas ut av bruk og oppbevares slik at gjenbruk ikke er mulig før sakkyndig reparasjon henholdsvis avhending har funnet sted. Ikke bruk trinnstigen før den er reparert eller eventuelt avhendt den.

Trinnstigeelement(er):	Kontrollpunkter:	ja/nei	
1. Generelle kontrollpunkter	Alle fester (nagler, skruer, bolter etc.) må være fullstendig tilgjengelige. Er fester evt. løse eller rustet? Finnes der forurensning (f. eks smuss, slam, lakk, olje eller fett) på stigen?	<input type="checkbox"/>	<input type="checkbox"/>
2. Stigevinger/ stigesprosper henholdsvis stigetripp/sikkerhetsbøyle	Alle stigesprosper (trinn) må være fullstendig tilgjengelige. Er stigevinger, stigetripp henholdsvis sikkerhetsbøyer bøyd, fordreid, bulket, sprukket eller rustet? Er stigesprosper henholdsvis stigetripp utslett, løse, rustet eller skadet? Er plattformen (hvis den finnes) eller deler / beslag skadet eller korrodert eller mangler?	<input type="checkbox"/>	<input type="checkbox"/>
3. Forbindelsesledd,, beslag	Alle stigesprosper/trinn må være fullstendig tilgjengelige. Er stigevinger, stigetripp henholdsvis sikkerhetsbøyer bøyd, fordreid, bulket, sprukket eller rustet? Er stigesprosper henholdsvis stigetripp utslett, løse, rustet eller skadet? Er plattformen (hvis den finnes) eller deler / beslag skadet eller korrodert eller mangler?	<input type="checkbox"/>	<input type="checkbox"/>
4. Føtter, tverrstag	Kontroller om stigeføtter og tverrstag fungerer som de skal og er ordentlig festet, samt om de er skadet eller rustet. Alle stigeføtter/endekapper må være tilgjengelige. Er stigeføtter løse, slitt eller rustet?	<input type="checkbox"/>	<input type="checkbox"/>
5. Skrevesikring	Kontroller teknisk tilstand på belter, kjeder, ledd eller stag. Er alle festepunkter i god stand? Finnes det skader, sprekker, rust?	<input type="checkbox"/>	<input type="checkbox"/>
6. Merking/bruker- og betjeningsveiledning	Er all merking samt bruker- og betjeningsveiledningen tilgjengelig og godt lesbar?	<input type="checkbox"/>	<input type="checkbox"/>
RESULTAT	Trinnstigen er i orden og kan brukes videre.	<input type="checkbox"/>	<input type="checkbox"/>
	Trinnstigen kan først brukes videre etter reparasjon.	<input type="checkbox"/>	<input type="checkbox"/>
	Trinnstigen er defekt og må avhendes.	<input type="checkbox"/>	<input type="checkbox"/>

8. Oppbevaring: For å unngå enhver skade skal trinnstigen festes på sikker vis under transport (f. eks. på takgrind eller i bil). Trinnstigen bør lagres i tørre omgivelser stående loddrett, liggende flat eller hengende på veggen ved hjelp av egnete veggkroker. Enhver skade må utelukkkes og alle deler beskyttes mot værforholdene. Trinnstigen skal lagres slik at den er utilgjengelig for lekende barn og slik at ingen personer hindres av den (evt. snublefare). Videre skal den lagres slik at den ikke uten videre kan brukes for kriminelle formål.

9. Emballasje/Avhending: Emballasjen skal avhendes i samsvar med gjeldende bestemmelser og lover. Når bruks-tiden er over må trinnstigen avhendes i samsvar med gjeldende forskrifter. Aluminium er et høyverdig materiale og bør tilføres resirkuleringsprosessen. Detaljerte opplysninger om dette får man fra kommunen.

10. Brukstid: Ved hensiktsmessig bruk og regelmessig vedlikehold er trinnstigen et arbeidsverktøy for langvarig bruk.

11. Produsentinformasjon: **KRAUSE-Werk GmbH & Co. KG** • Am Kreuzweg 3 • D-36304 Alsfeld

Tel.: +49 (0) 66 31 / 7 95-0 • E-Mail: info@krause-systems.de

www.krause-systems.com • Utgivelsesdato: 01.08.2024

pt **Introdução:** Este manual de instruções e de operação descreve a utilização segura de escadotes. Antes da utilização leia atentamente este manual de instruções e de operação por razões de segurança e conserve-o para uma futura consulta. No caso de passagem do escadote deve ser entregue o manual de instruções e de operação.

1. Utilização correta: Este escadote é um instrumento de trabalho móvel que pode ser usado em diferentes locais. Com este escadote podem ser executados trabalhos em pequena escala em altura nos quais não é apropriada a utilização de outro instrumento de trabalho (consultar Regulamento sobre a segurança de meios operacionais). Este escadote deve ser usado apenas conforme descrito neste manual de instruções e de operação. Qualquer outra utilização é considerada incorreta. Não é assumida qualquer responsabilidade por danos resultantes de um uso inadequado. Este tipo de escadotes deve ser usado preferencialmente em áreas interiores. As alterações no escadote que não estejam autorizadas pelo fabricante levam à perda de quaisquer garantias.

2. Informações técnicas: Representação do escadote e listagem dos componentes. As informações técnicas relevantes para o respetivo tipo de escadote estão afixadas no produto. Encontra na tabela mais informações.

3. Material fornecido: Lista de todas as peças individuais fornecidas (exemplo): Escadote (completo) + manual de instruções e de operação + travessa opcional + corrimão opcional (ver fig. – Ter em atenção o manual de instalação em separado)

4. Instrução para a montagem: Conforme o tipo de escadote e o estado de entrega, o escadote pode eventualmente precisar de ser totalmente montado antes do uso. Alguns escadotes estão equipados com uma travessa que deve ser montada antes do uso (como indicado a seguir). Alguns escadotes estão equipados com corrimãos que devem ser montados antes do uso. A este respeito ter em atenção o manual de instalação em separado.

5. Indicações gerais de segurança: Risco de asfixia através da embalagem. Durante a utilização deste escadote subsiste essencialmente o perigo de queda ou tombamento. Por isso, podem ser feridas pessoas e danificados objetos. Os escadotes e o material da embalagem não são um brinquedo para crianças. Todos os trabalhos com e no escadote devem ser realizados de modo que estes perigos sejam minimizados tanto quanto possível. O escadote deve ser usado apenas para trabalhos leves de curta duração. Não trabalhar no escadote durante períodos prolongados sem pausas regulares. A fadiga compromete um uso seguro. O escadote deve ser apropriado para a respetiva utilização e deve ser usado apenas na posição de montagem prescrita. Usar apenas os degraus previstos. O escadote ou as peças do escadote não devem ser alterados. Deve zelar-se por uma estabilidade segura durante os trabalhos, assim como durante as subidas e descidas. As disposições e regulamentações nacionais válidas devem ser impreterivelmente respeitadas, em particular no caso de uso profissional. Utilizar apenas acessórios autorizados pelo fabricante.

6. Instalação/Operação: Durante a instalação e a operação do escadote devem ser indispensavelmente respeitadas as indicações especificadas no produto e no manual de instruções e de operação.

Indicações relativas ao modelo do escadote: Variante com subida uni ou bilateral.

Indicações relativas ao manuseamento do escadote: Colocação e posicionamento seguros do escadote. Montar a travessa (se existente). Montar corrimão (se disponível).

6.1. Indicações gerais de segurança



6.2. Utilização de escadotes



7. Manutenção/Conservação: A conservação e manutenção do escadote devem assegurar o seu bom funcionamento. O escadote deve ser regularmente verificado quanto a danos. Deve estar assegurado o funcionamento de peças móveis. As peças móveis devem ser regularmente oleadas. As reparações no escadote devem ser realizadas por uma pessoa competente e em conformidade com as instruções do fabricante. A limpeza do escadote, em especial de todas as peças móveis, deve ser realizada imediatamente após o uso no caso de sujidade visível. Usar apenas produtos de limpeza comuns, solúveis em água. Não usar produtos agressivos, abrasivos. No caso de uso profissional do escadote é necessária uma verificação regular, periódica quanto ao bom estado, por uma pessoa competente (inspeção visual e teste de funcionamento). Para isso devem ser estabelecidos o tipo, escopo e prazos das verificações necessárias. Os intervalos de tempo para a verificação regem-se pelas condições operacionais, em especial de acordo com a frequência de utilização, o desgaste decorrente da utilização, assim como a ocorrência e gravidade de falhas detetadas nas verificações anteriores. O operador deve garantir também que, os escadotes danificados não são usados e são guardados de modo que, não seja possível a continuação do uso até à reparação ou descarte correto.

Elemento(s) do escadote:	Pontos de verificação:	sim/não	
1. Pontos gerais de verificação	Todas as fixações (rebites, parafusos, pernos, etc.) devem estar disponíveis na íntegra. As fixações estão eventualmente frouxas ou corroídas? Existem impurezas (p. ex. sujidade, lama, tinta, óleo ou lubrificante) no escadote?	<input type="checkbox"/>	<input type="checkbox"/>
2. Corrimão/pinázios ou degraus/arco de segurança	Todos os pinázios/degraus devem estar completos. Os corrimãos, pinázios/degraus ou arco de segurança estão eventualmente deformados, torcidos, amassados, partidos ou corroídos? Os pinázios ou degraus estão eventualmente desgastados, soltos, corroídos ou danificados? A plataforma (se existente) ou as peças/fixações desta estão danificadas ou corroídas ou em falta?	<input type="checkbox"/>	<input type="checkbox"/>
3. Elementos de conexão, guarnições	Verificar guias, bloqueios e dispositivos de segurança quanto à funcionalidade e estabilidade, assim como quanto a danos e corrosão. Os bloqueios, dispositivos de segurança ou reforços estão eventualmente danificados, frouxos ou corroídos ou estes são inexistentes?	<input type="checkbox"/>	<input type="checkbox"/>
4. Sapatas, Travessa transversal	Verificar a travessa transversal e as sapatas quanto à funcionalidade e estabilidade, assim como quanto a danos e corrosão. Devem estar disponíveis todas as sapatas/capas das extremidades. As sapatas estão frouxas, desgastadas ou corroídas?	<input type="checkbox"/>	<input type="checkbox"/>
5. Proteção contra abertura	Verificar o estado técnico de cintas, correias, juntas ou reforços. Todos os pontos de fixação estão em bom estado? Existem danos, fissuras, corrosão?	<input type="checkbox"/>	<input type="checkbox"/>
6. Rótulos/ Manual de instruções e de operação	Todos os rótulos, assim como o manual de instruções e de operação estão disponíveis e bem legíveis?	<input type="checkbox"/>	<input type="checkbox"/>
RESULTADO	O escadote está em condições e pode continuar a ser usado.	<input type="checkbox"/>	<input type="checkbox"/>
	O escadote só deve ser usado de novo após uma reparação.	<input type="checkbox"/>	<input type="checkbox"/>
	O escadote está com defeito e deve ser descartado.	<input type="checkbox"/>	<input type="checkbox"/>

8. Armazenamento: De modo a evitar quaisquer danos o escadote deve ser bem fixado durante o transporte (p. ex. em barras de tejadilho ou num veículo). O armazenamento do escadote deve ser efetuado num ambiente seco, na posição vertical, na horizontal ou pendurado na parede por meio de um suporte de parede adequado. Quaisquer danos devem ser eliminados e todas as peças devem ser protegidas das condições atmosféricas. O escadote deve ser armazenado de modo que esteja protegido de crianças a brincar e que nenhuma pessoa seja estorvada. Além disso, deve ser armazenado de modo que não possa ser facilmente roubado/usado para fins ilícitos.

9. Embalagem/Eliminação: A embalagem deve ser descartada de acordo com a legislação e as disposições aplicáveis. Após o término da aptidão para utilização o escadote deve ser descartado de acordo com as regulamentações aplicáveis. O alumínio é um material de alta qualidade e deve ser reencaminhado para um processo de reciclagem. O seu município fornece informações pormenorizadas a este respeito.

10. Vida útil: No caso de uso adequado e manutenção regular o escadote será um instrumento de trabalho utilizável a longo prazo.

11. Dados do fabricante: KRAUSE-Werk GmbH & Co. KG • Am Kreuzweg 3 • D-36304 Alsfeld
 Tel.: +49 (0) 66 31 / 7 95-0 • E-Mail: info@krause-systems.de
 www.krause-systems.com • Data de emissão: 01/08/2024

PO **Introducere:** Acest manual de funcționare și utilizare descrie utilizarea sigură a scărilor mici cu platformă. Din motive de siguranță, vă rugăm să citiți cu atenție acest manual de funcționare și utilizare înainte de utilizarea produsului și păstrați manualul ca referință ulterioară. La înstrăinarea scării mici cu platformă dați mai departe și manualul de funcționare și utilizare.

1. Utilizarea conform destinației: Scara mică cu platformă este un mijloc de lucru mobil, care poate fi utilizat în diferite locuri. Cu ajutorul acestei scări mici cu platformă se pot efectua lucrări care necesită un spațiu limitat la o înălțime la care utilizarea altor mijloace de lucru nu este proporțională (a se vedea Ordonanța privind siguranța echipamentelor). Scara mică cu platformă poate fi utilizată numai în modul descris de acest manual de funcționare și utilizare. Orice altă utilizare este considerată contrară destinației de utilizare. Nu ne asumăm răspunderea pentru daunele rezultate în urma utilizării contrare destinației. Acest tip de scară trebuie utilizat cu precădere în spații interioare. Modificările scării mici cu platformă care nu au fost autorizate de producător duc la anularea garanției și răspunderii pentru defectele de fabricație.

2. Informații tehnice: Prezentarea scării mici cu platformă și enumerarea componentelor sale. Informațiile tehnice relevante pentru respectivul tip de scară mică cu platformă sunt aplicate pe produs. În tabel găsiți informații suplimentare.

3. Accesorii livrate: Lista tuturor pieselor individuale livrate (exemplu): Scară mică cu platformă (completă) + manual de funcționare și utilizare + traversă opțională + mână curentă opțională (fără imagini – se va respecta manualul de montaj separat)

4. Ghid de asamblare: Corespunzător tipului și stării de livrare, scara mică cu platformă trebuie eventual montată complet înainte de utilizare. Unele scări mici cu platformă sunt dotate cu o traversă care trebuie montată înainte de utilizare (ca în imaginea de mai jos). Unele scări mici cu platformă sunt dotate cu mâini curente, care trebuie montate înainte de utilizare. În acest scop se va respecta manualul de montaj separat.

5. Indicații generale de siguranță: Există pericol de asfixiere din cauza ambalajului. La utilizarea acestei scări mici cu platformă există în principiu pericol de cădere resp. răsturnare. Astfel pot surveni vătămări corporale și daune materiale. Scările mici cu platformă și materialele de ambalare nu se vor lăsa la îndemâna copiilor. Toate lucrările efectuate cu și de pe scara mică cu platformă trebuie realizate astfel încât să se minimizeze aceste pericole pe cât posibil. Scara mică cu platformă este destinată numai pentru lucrări ușoare și de scurtă durată. Nu lucrați un timp îndelungat pe scară fără pauze regulate. Oboseala periclitează utilizarea în siguranță. Scara mică cu platformă trebuie să fie adecvată pentru utilizarea respectivă și poate fi utilizată numai în poziția de amplasare specificată. Utilizați numai suprafețele de pășire prevăzute. Scările mici cu platformă, respectiv părțile scării nu pot fi modificate. Asigurați-vă că scara are o poziție stabilă în timpul lucrărilor, precum și în timpul urcării și coborârii. Trebuie respectate obligatoriu prevederile și reglementările naționale valabile, în special în cazul utilizării profesionale. Utilizați numai accesorii aprobate de producător.

6. Instalare/utilizare: La instalarea și utilizarea scării mici cu platformă se vor respecta în mod obligatoriu indicațiile aplicate pe produs și specificate în manualul de funcționare și utilizare.

Indicații privind execuția scării mici cu platformă: Variantă cu urcare pe o singură parte sau pe ambele părți.

Indicații privind manipularea scării mici cu platformă: Așezați și poziționați în siguranță scara mică cu platformă. Montați traversa (dacă există). Montați mâna curentă (dacă există).

6.1 Indicații generale de siguranță | 6.2. Utilizarea scărilor mici cu platformă



7. Întreținere și reparare: Îngrijirea și întreținerea scării mici cu platformă trebuie să asigure funcționalitatea ei. Scara trebuie verificată regulat pentru a descoperi eventualele deteriorări. Trebuie asigurată funcționarea elemente-

lor mobile. Elementele mobile trebuie unse regulat. Reparațiile scării mici cu platformă trebuie efectuate de către o persoană calificată și în conformitate cu instrucțiunile producătorului. Curățarea scării mici cu platformă, în special a pieselor mobile, trebuie efectuată imediat după utilizare dacă murdăria este vizibilă. Utilizați numai soluții de curățare uzuale, solubile în apă. Nu utilizați soluții agresive, abrazive. În cazul utilizării industriale, scara mică cu platformă trebuie verificată regulat de către o persoană autorizată (verificare vizuală și funcțională) pentru a stabili dacă este într-o stare corespunzătoare. În acest sens trebuie să se stabilească tipul, volumul și termenele verificărilor necesare. Intervalele de verificare se stabilesc în funcție de condițiile de funcționare, în special în funcție de frecvența utilizării, de gradul de solicitare în timpul utilizării, precum și în funcție de frecvența și de gravitatea defectelor stabilite la verificările anterioare. Antreprenorul trebuie să se asigure că scările defecte sunt scoase din uz și sunt depozitate astfel încât să nu mai poată fi utilizate până la repararea lor corespunzătoare, respectiv până la eliminarea lor ca deșeu.

Element(e) de scară:	Aspecte de verificat:	da/nu	
1. Puncte generale de verificare	Toate dispozitivele de fixare (nituri, șuruburi, bolțuri etc.) trebuie să fie prezente complet. Dispozitivele de fixare sunt eventual slăbite sau corodate? Pe scară există impurități (de ex. murdărie, noroi, vopsea, ulei sau grăsime)?	<input type="checkbox"/>	<input type="checkbox"/>
2. Montant/trepte resp. trepte/cleme de siguranță	Toate treptele trebuie să fie prezente în număr complet. Sunt montanții, treptele sau clemele de siguranță eventual îndoite, răsucite, umflote, fisurate sau corodate? Treptele scării sunt eventual uzate, slăbite, corodate sau deteriorate? Platforma (dacă există) sau părțile/elementele de fixare ale acesteia sunt deteriorate, corodate sau lipsesc?	<input type="checkbox"/>	<input type="checkbox"/>
3. Elemente de legătură, feronierii	Verificați dacă elementele de ghidare, dispozitivele de blocare și dispozitivele de siguranță sunt funcționale și rezistente, precum și dacă sunt deteriorate și corodate. Dispozitivele de blocare sau dispozitivele de siguranță sau întăriturile de colț sunt eventual deteriorate, slăbite sau corodate sau lipsesc cu desăvârșire?	<input type="checkbox"/>	<input type="checkbox"/>
4. Picioare, traverse	Verificați dacă picioarele și traversele sunt funcționale și rezistente, precum și dacă sunt deteriorate și corodate. Toate picioarele scării mici cu platformă/capacele de capăt trebuie să fie prezente. Picioarele scării sunt slăbite, uzate sau corodate?	<input type="checkbox"/>	<input type="checkbox"/>
5. Siguranță de proptire	Verificați starea tehnică a centurilor, lanțurilor, articulațiilor sau întăriturilor. Toate punctele de fixare sunt în stare bună? Există deteriorări, fisuri, coroziune?	<input type="checkbox"/>	<input type="checkbox"/>
6. Marcajele de pe scară/manualul de funcționare și utilizare	Sunt prezente și lizibile toate marcajele de pe scară, precum și manualul de funcționare și utilizare?	<input type="checkbox"/>	<input type="checkbox"/>
REZULTAT	Scara mică cu platformă este în ordine și poate fi utilizată în continuare.	<input type="checkbox"/>	<input type="checkbox"/>
	Scara mică cu platformă poate fi utilizată în continuare abia după o reparație.	<input type="checkbox"/>	<input type="checkbox"/>
	Scara mică cu platformă este defectă și trebuie eliminată ca deșeu.	<input type="checkbox"/>	<input type="checkbox"/>

8. Depozitare: Pentru a evita orice deteriorări, scara mică cu platformă trebuie să fie fixată în siguranță în timpul transportului (de ex. pe portbagaje de plafon sau în autovehicul). Depozitați scara mică cu platformă într-o încălțare uscată, complet strâns pe verticală, culcată pe orizontală sau agățată de perete cu suport de perete adecvat. Toate deteriorările trebuie excluse și trebuie protejate toate piesele de intemperii. Depozitați scara mică cu platformă astfel încât să fie protejată de copiii care se joacă și să nu se împiedice nimeni de ea (eventual pericol de împiedicare). În plus, scara se va depozita astfel să nu poată fi sustrasă/folosită în scopuri ilegale.

9. Ambalaj/eliminare ca deșeu: Ambalajul trebuie eliminat corespunzător dispozițiilor și legilor în vigoare. După finalizarea duratei de viață a scării trebuie eliminată ca deșeu conform prevederilor în vigoare. Alumiuniul este un material valoros și ar trebui reciclat. Informații detaliate în acest sens puteți obține de la administrația locală competentă.

10. Durata de utilizare: În cazul utilizării corespunzătoare și întreținerii regulate, scara mică cu platformă este un mijloc de lucru cu durată îndelungată de utilizare.

11. Datele producătorului: KRAUSE-Werk GmbH & Co. KG • Am Kreuzweg 3 • D-36304 Alsfeld
 Tel.: +49 (0) 66 31 / 7 95-0 • E-Mail: info@krause-systems.de
 www.krause-systems.com • Data publicării: 2024-08-01

si **Uvod:** V teh navodilih za uporabo je opisana varna uporaba stopnic. Pred uporabo iz varnostnih razlogov natančno preberite ta navodila za uporabo in upravljanje ter jih hranite za nadaljnjo uporabo. V primeru posredovanja stopnic je treba priložiti tudi navodila za uporabo in upravljanje.

1. Pravilna uporaba: Te stopnice predstavljajo mobilno delovno orodje, ki se lahko uporablja na različnih lokacijah. S temi stopnicami je mogoče izvesti dela manjšega obsega v višini platforme, pri katerih uporaba drugih delovnih sredstev ni primerna (glejte Uredbo o delovni opremi). Stopnice je dovoljeno uporabljati samo na način, opisan v teh navodilih za uporabo. Kakršna koli druga uporaba se šteje za nepravilno. Za škodo, nastalo zaradi nepravilne uporabe, proizvajalec ne prevzema nobene odgovornosti. Ta vrsta stopnic se mora po možnosti uporabljati v zaprtih prostorih. Spreminjanje stopnic, ki ga ni odobril proizvajalec, ima za posledico razveljavitev garancije in jamstva.

2. Tehnični podatki: Prikaz stopnic in seznam sestavnih delov stopnic. Tehnični podatki, ki se nanašajo na določen tip stopnic, so navedeni na izdelku. Za več informacij glejte tabelo.

3. Obseg dostave: Seznam vseh dobavljenih posameznih delov (primer): Stopnice (celotne) + navodila za uporabo in rokovanje + prečni nosilec opsijsko + oprijemalo opsijsko (brez slik – upoštevajte ločena navodila za montažo)

4. Navodila za sestavljanje: Pred uporabo je treba stopnice v celoti sestaviti glede na vrsto in dobavljeno obliko. Nekatere stopnice so opremljene s prečnim nosilcem, ki ga je treba pred uporabo montirati (kot prikazano v nadaljevanju). Nekatere stopnice so opremljene z oprijemali, ki jih je treba pred uporabo montirati. Za to uporabite ločena navodila za montažo.

5. Splošna varnostna navodila: Nevarnost zadušitve zaradi embalaže. Pri uporabi teh stopnic obstaja nevarnost padca ali prevrnitve. To lahko poškoduje osebe in predmete. Stopnice in embalaža nista otroški igrači. Vsa dela s stopnicami in na stopnicah se izvajajo tako, da se kar najbolj zmanjšajo omenjene nevarnosti. Stopnice se uporabljajo le za krajša in enostavnejša dela. Na stopnicah ne delajte predolgo brez redne prekinitve. Utrujenost ogroža varno uporabo. Stopnice morajo biti primerne za posamezno uporabo in jih je dovoljeno uporabljati le v določenem položaju postavitve. Uporabljajte le predvidene pohodne površine. Spreminjanje stopnic oz. delov stopnic ni dovoljeno. Med delom ter vzponom in spustom bodite pozorni na varno oporo. Upoštevati je treba veljavne nacionalne določbe in predpise, zlasti pri profesionalnih uporabah. Uporabljajte samo dodatno opremo, ki jo je odobril proizvajalec.

6. Struktura/Uporaba: Pri namestitvi in uporabi stopnic je treba upoštevati navodila, ki so navedena na izdelku ter v navodilih za uporabo in upravljanje.

Napotki za izvedbo stopnic: Različica z vzpenjanjem na eni strani ali obeh. S platformo za vzpenjanje.

Napotki za uporabo stopnic: Varna postavitve in pozicioniranje stopnic. Montirajte prečni nosilec (če je na voljo). Montirajte oprijemalo (če je na voljo).

6.1 Splošna varnostna navodila | 6.2. Uporaba stopnic



7. Servisiranje/vzdrževanje: Nega in vzdrževanje stopnic zagotavljata njeno funkcionalnost. Stopnice je treba redno pregledovati zaradi poškodb. Zagotoviti je treba delovanje premičnih delov. Premične dele je treba redno naoljiti. Popravlila stopnic mora opraviti strokovnjak v skladu z navodili proizvajalca. Čiščenje stopnic, zlasti vseh premičnih delov, je treba opraviti takoj po uporabi in v primeru vidne umazanije. Uporabljajte samo komercialna vodotopna čistilna sredstva. Ne uporabljajte agresivnih abrazivnih sredstev. V primeru komercialne uporabe stopnic je potrebno redno, ponavljajoče preverjanje ustreznega stanja s strani usposobljene osebe (vizualni in funkcijski preizkus). V ta namen je treba določiti vrsto, obseg in roke potrebnih preizkusov. Časovni presledki med preizkusi se določijo z delovnimi pogoji, zlasti glede na pogostost uporabe, zahteve med uporabo ter pogostost in resnost ugotovljenih pomanjkljivosti med prejšnjimi preizkusi. Podjetje zagotovi tudi, da pomanjkljive stopnice niso v uporabi in se skladiščijo tako, da jih ni mogoče ponovno uporabiti, dokler niso pravilno popravljene ali odstranjene.

Element(i) stopnic:	Preskusne točke:	da/ne
1. Splošne preskusne točke	Vsi pritrdilni elementi (zakovice, vijaki, sorniki itn.) morajo biti povsem prisotni. So morda pritrdilni elementi ohlapni ali razjedeni? Je na lestvi prisotna nečistoča (npr. umazanija, blato, lak, olje ali mazivo)?	<input type="checkbox"/> <input type="checkbox"/>
2. Nosilec/prečka lestve oz. stopnica lestve/varnostni lok	Vse stopnice lestve morajo biti prisotne v celoti. So morda nosilci, prečke/stopnice oz. varnostni loki upognjeni, ukrivljeni, udrti, razpokani ali korodirani? So morda prečke oz. stopnice obrabljene, ohlapne, korodirane ali poškodovane? So morda platforma (če je prisotna) ali deli/pritrdilni elementi platforme poškodovani, korodirani ali manjkajo?	<input type="checkbox"/> <input type="checkbox"/>
3. Pritrdilni elementi, vodniki	Preverite vodila, vodnike ter zaustavljalne in varnostne naprave glede funkcionalnosti in trdnosti ter glede poškodb in korozije. So morda zaustavljalne ali varnostne naprave ali kotne ojačitve poškodovane, ohlapne, korodirane ali manjkajo v celoti?	<input type="checkbox"/> <input type="checkbox"/>
4. Noge, prečni nosilec	Preverite noge in prečne nosilce glede funkcionalnosti in trdnosti ter glede poškodb in korozijo. Vse noge stopnic morajo biti prisotne. So noge stopnic ohlapne, obrabljene ali korodirane?	<input type="checkbox"/> <input type="checkbox"/>
5. Razporno varovalo	Preverite tehnično stanje pasov, verig, sklepov ali utrditvenih delov. So vse pritrdilne točke v dobrem stanju? So prisotne poškodbe, razpoke ali korozija?	<input type="checkbox"/> <input type="checkbox"/>
6. Oznake v zvezi s stopnicami/navodila za uporabo in rokovanje	So vse oznake v zvezi z lestvami ter navodila za uporabo in rokovanje prisotne in jasno čitljive?	<input type="checkbox"/> <input type="checkbox"/>
REZULTAT	Stopnice so v redu in se lahko uporabljajo še naprej.	<input type="checkbox"/> <input type="checkbox"/>
	Stopnice se lahko uporabljajo še le po popravilu.	<input type="checkbox"/> <input type="checkbox"/>
	Stopnice so okvarjene in jih je treba odstraniti.	<input type="checkbox"/> <input type="checkbox"/>

8. Skladiščenje: Da bi se izognili morebitnim poškodbam, je treba stopnice med transportom varno zavarovati (npr. na strešnih nosilcih ali v avtomobilu). Skladiščenje stopnic je treba opraviti v suhem okolju navpično, položeno na ravno površino ali s pomočjo primernega stenskega nosilca. Izključiti je treba vsako škodo in vse dele zaščititi pred vremenskimi vplivi. Stopnice je treba skladiščiti tako, da so zaščitene pred otroki, ki se igrajo, in ne smejo ovirati nobene osebe (razen morda nevarnost spotikanja). Poleg tega morajo biti skladiščena tako, da jih ni mogoče ukrasiti/uporabiti v kriminalne namene.

9. Embalaža/odstranjevanje: Embalažo je treba odstraniti v skladu z veljavnimi predpisi in zakoni. Po končanju uporabnega stanja morajo biti stopnice odstranjene v skladu z veljavnimi predpisi. Aluminij je visokokakovosten material in ga je treba reciklirati. Za podrobnejše informacije se obrnite na lokalnega zastopnika.

10. Življenjska doba: V primeru pravilne uporabe in rednega vzdrževanja so stopnice dolgoročno delovno orodje.

11. Navodila proizvajalca: KRAUSE-Werk GmbH & Co. KG • Am Kreuzweg 3 • D-36304 Alsfeld

Tel.: +49 (0) 66 31 / 7 95-0 • E-Mail: info@krause-systems.de

www.krause-systems.com • Datum izdaje: 01-08-2024

sk **Úvod:** Tento Návod na použitie a obsluhu opisuje bezpečné používanie schodíkov. Pred použitím si, prosím, dobre prečítajte tento Návod na použitie a obsluhu z dôvodov bezpečnosti a uschovajte ho na budúce použitie. Pri postúpení schodíkov je potrebné odovzdať tiež Návod na použitie a obsluhu.

1. Použitie podľa určenia: Tieto schodíky sú mobilný pracovný prostriedok, ktorý môže byť používaný na rôznych miestach. S týmito schodíkmi je možné vykonávať práce menšieho rozsahu vo výškach, pri ktorých nie je vhodné použitie iných pracovných prostriedkov (pozri Nariadenie o bezpečnosti prevádzkových prostriedkov). Tieto schodíky je možné používať iba tak, ako je to opísané v tomto Návode na použitie a obsluhu. Akékoľvek iné použitie sa nepovažuje za použitie podľa určenia. Za škody, ktoré týmto používaním v rozpore s určením vzniknú, nepreberáme záruku. Tento druh schodíkov by mal byť používaný predovšetkým v interiéri. Zmeny na schodíkoch, ktoré nie sú výrobcom autorizované, vedú k zániku záruky a jej plnenia.

2. Technické informácie: Opis schodíkov a zoznam súčastí schodíkov. Technické informácie rozhodujúce pre príslušný typ schodíkov sú umiestnené na výrobku. V tabuľke nájdete ďalšie informácie.

3. Rozsah dodávky: Zoznam všetkých zároveň dodávaných jednotlivých dielov (príklad): Schodíky (kompletne) + Návod na použitie a obsluhu + traverza voľiteľne + zábradlie voľiteľne (bez obr. – dodržiavajte špeciálny Návod na montáž)

4. Návod na zostavenie: ešte úplne zmontované. Niektoré schodíky sú vybavené traverzou, ktorá sa musí pred použitím namontovať (ako je ukázané dole). Niektoré schodíky sú vybavené zábradlím, ktoré sa musia pred použitím namontovať. K tomu, prosím, dodržiavajte špeciálny Návod na montáž.

5. Všeobecné bezpečnostné pokyny: Nebezpečenstvo udusenia obalom. Pri používaní týchto schodíkov existuje zásadne nebezpečenstvo spadnutia, resp. prevrátenia. Tým môžu byť zranené osoby a poškodené predmety. Schodíky a obalový materiál nie sú hračkami pre deti. Všetky práce so schodíkmi a na nich je potrebné vykonávať tak, aby bolo toto nebezpečenstvo podľa možnosti minimálne. Schodíky je možné používať iba na ľahké práce a kratší čas. Na schodíkoch nepracujte príliš dlho bez pravidelného prerušovania. Únava ohrozuje bezpečné používanie. Schodíky musia byť vhodné na príslušné používanie a smú byť používané iba v predpísanej pozícii postavenia. Používajte iba plochy určené na stúpanie. Schodíky, resp. časti schodíkov sa nesmú meniť. Je potrebné dbať na bezpečné držanie pri práci, ako aj pri stúpaní po rebríku a zostupovaní z neho. Je potrebné bezpodmienečne rešpektovať národné platné ustanovenia a predpisy, najmä pri profesionálnom používaní. Používajte iba príslušnosťou schválene výrobcom.

6. Montáž/Obsluha: Pri zostavovaní a obsluhu schodíkov sa musia nutne rešpektovať pokyny uvedené na výrobku a v Návod na použitie a obsluhu.

Informácia o vyhotovení schodíkov: Variant s prístupom z jednej a z oboch strán.

Informácia k manipulácii so schodíkmi: Schodíky bezpečne postavte a umiestnite. Namontujte traverzu (pokiaľ je k dispozícii). Namontujte zábradlie (pokiaľ je k dispozícii).

6.1 Všeobecné bezpečnostné predpisy | 6.2. Používanie schodíkov



7. Údržba/Servis: Starostlivosť o schodíky a údržba majú zaistiť ich funkčnosť. Schodíky musia byť pravidelne kontrolované z hľadiska poškodenia. Funkcia pohyblivých častí musí byť zaručená. Pohyblivé časti musia byť pravidelne olejované. Opravy na schodíkoch musia byť vykonávané odbornou osobou a v súlade s pokynmi výrobcu. Čistenie schodíkov, najmä všetkých pohyblivých častí, by malo byť vykonávané pri viditeľnom znečistení okamžite po použití. Používajte iba bežné, vodou riediteľné čistiace prostriedky. Nepoužívajte agresívne, drhnuce prostriedky. Pri komerčnom použití schodíkov je nutná pravidelná, opakujúca sa kontrola z hľadiska riadneho stavu, vykonávaná spôsobilou osobou (vizuálna kontrola a kontrola funkčnosti). Na to je potrebné stanoviť druh, rozsah a lehoty potrebných kontrol. Časové intervaly pre kontrolu sa riadia podľa prevádzkových pomerov, najmä podľa početnosti používania, náročnosti pri používaní, ako aj početnosti a obťažnosti zistených nedostatkov pri predchádzajúcich skúškach. Podnikateľ sa musí tiež postarať o to, aby boli poškodené schodíky stiahnuté z používania a uložené tak, aby nebolo možné ďalšie používanie až do odbornej opravy, resp. likvidácie.

Prvok/prvky schodíkov:	Kontrolné body:	áno/nie
1. Všeobecné kontrolné body	Všetky upevnenia (nity, skrutky, čapy atď.) musia byť plne k dispozícii. Sú upevnenia, príp. uvoľnené alebo skorodované? Sú na schodíkoch znečistenia (napr. špina, bahno, lak, olej alebo mazadlo)?	<input type="checkbox"/> <input type="checkbox"/>
2. Nosník/priečky, resp. stupne/bezpečnostné držiadlá	Všetky priečky/stupne musia byť k dispozícii v plnom počte. Sú nosníky, priečky/stupne, resp. bezpečnostné držiadlá prípadne ohnuté, prasknuté alebo skorodované? Sú priečky, resp. stupne príp. opotrebované, uvoľnené, skorodované alebo poškodené? Je plošina (ak je k dispozícii) alebo sú jej diely/upevnenia poškodené, skorodované alebo chýbajú?	<input type="checkbox"/> <input type="checkbox"/>
3. Spojovacie prvky, kovania	Vedenia, aretácie a bezpečnostné zariadenia skontrolujte z hľadiska funkčnosti a pevnosti, ako aj poškodenia a korózie. Sú aretácie, bezpečnostné zariadenia alebo rohové výstuže príp. poškodené, uvoľnené alebo skorodované alebo tieto celkom chýbajú?	<input type="checkbox"/> <input type="checkbox"/>

4. Nohy, priedčna traverza	Nohy, priedčne traverzy skontrolujte z hľadiska funkčnosti a pevnosti, ako aj poškodenia a korózie. Všetky nohy/koncové uzávery musia byť k dispozícii. Sú nohy uvoľnené, opotrebované alebo skorodované?	<input type="checkbox"/>	<input type="checkbox"/>
5. Zabezpečenie vzperou	Skontrolujte technický stav pásov, reťazí, kĺbov alebo výstuží. Sú všetky body upevnenia v dobrom stave? Existujú poškodenia, praskliny, korózia?	<input type="checkbox"/>	<input type="checkbox"/>
6. Označenie/Návod na použitie a obsluhu	Sú všetky označenia rebríka, ako aj Návod na použitie a obsluhu k dispozícii a dobre čitateľné?	<input type="checkbox"/>	<input type="checkbox"/>
VÝSLEDOK	Schodíky sú v poriadku, môžu byť naďalej používané.	<input type="checkbox"/>	<input type="checkbox"/>
	Schodíky smú byť ďalej používané až po oprave.	<input type="checkbox"/>	<input type="checkbox"/>
	Schodíky sú chybné a musia byť zlikvidované.	<input type="checkbox"/>	<input type="checkbox"/>

8. Skladovanie: Aby sa zabránilo akýmkoľvek poškodeniam, je potrebné schodíky pri transporte (napr. na strešných nosičoch alebo v aute) bezpečne upevniť. Skladovanie schodíkov by malo byť v suchom prostredí, zvislo stojace, naplocho ležiace alebo pomocou vhodného nástenného držiaka visiace na stene. Akékoľvek poškodenie musí byť vylúčené a všetky časti musia byť chránené pred poveternostnými vplyvmi. Schodíky je potrebné skladovať tak, aby boli chránené pred hrajúcimi sa deťmi a neohrozovali žiadne osoby (príp. nebezpečenstvo zakopnutia). Ďalej je potrebné ich skladovať tak, aby nemohli byť len tak odcudzené/použité na kriminálne účely.

9. Balenie/Likvidácia: Balenie je potrebné likvidovať podľa platných ustanovení a zákonov. Na konci použiteľnosti musia byť schodíky podľa platných predpisov zlikvidované. Hliník je cenný materiál a mal by byť odvezený na recykláciu. Podrobné informácie k tomu dostanete od svojej príslušnej obce.

10. Doba používania: Pri používaní podľa určenia a pravidelnej údržbe sú schodíky dlhodobo použiteľným pracovným prostriedkom.

11. Údaje výrobcu: KRAUSE-Werk GmbH & Co. KG • Am Kreuzweg 3 • D-36304 Alsfeld

Tel.: +49 (0) 66 31 / 7 95-0 • E-Mail: info@krause-systems.de

www.krause-systems.com • Dátum vydania: 2024-08-01

Hyrje: Ky manual i përdorimit dhe operativ përkshkruan përdorimin e sigurt të shkallëzave. Për shkakë si gurie, ju lutemi lexoni me kujdes këto udhëzime operative para përdorimit dhe mbani ato për referencë të ardhshme. Në rast të huazimit të shkallëzës palës së tretë, duhet të dorëzohen edhe udhëzimet operative dhe të përdorimit.

1. Intended use: Kjo shkallëz është një pajisje e lëvizshme e punës, e cila mund të përdoret në vende të ndryshme. Kjo shkallëz mund të përdoret për të kryer punë përmasash të vogla në lartësi, ku përdorimi i pajisjeve të tjera të punës nuk është proporcional (shih Rregulloren e Sigurisë së Pajisjeve). Kjo shkallëz mund të përdoret vetëm ashtu siç përkshkruhet në këtë manual operativ dhe të përdorimit. Çdo përdorim tjetër konsiderohet si jo i duhur. Për dëmet e shkaktuara nga përdorimi jo i duhur, nuk do të merret asnjë përgjegjësi. Ky lloj i shkallëzave duhet të përdoret në ambiente të mbyllura. Ndryshimet në shkallëz, të cilat nuk janë të autorizuar nga prodhuesi, do të kenë si pasojë zhvlerësimin e garancisë.

2. Informata Teknike: Prezantimi ishkalëzës dhe lista e komponentëve të saj. Informacionet teknike përkatëse për secilin lloj të shkallëzave janë të vendosura në vetë produktin. Në tabelë mund të gjeni informata të mëtejme.

3. Përbajtja e paketimit: Lista e të gjitha artikujve të dërguara (shembull): Shkallëza (komplet) + Manual operativ dhe i përdorimit + Traversë opsionale + parmak opsional (pa foto – shih instruksionet e veçanta të instalimit)

4. Udhëzimet për montim: Në varësi të llojit të shkallëzës dhe gjendjes së dërgesës, shkallëza duhet të jetë e montuar plotësisht para përdorimit. Disa shkallëza janë të pajisura me një parmak, i cili duhet të montohet para përdorimit (shih më poshtë). Disa shkallëza janë të pajisura me kangjella, të cilat duhet të montohen para përdorimit. Ju lutemi referojuni udhëzimeve të veçanta të montimit.

5. Udhëzime të përgjithshme për sigurinë: Rrezik asfiksioni përmes paketimit. Gjatë përdorimit të kësaj shkallëze gjithmonë ekziston rreziku i rënies, gjegjësisht përmbykses. Si rezultat, njerëzit mund të lëndohen dhe gjësendet mund të dëmtohen. Shkallëzat dhe materiali i paketimit nuk janë lodra për fëmijë. Të gjitha punët me dhe në shkallëz duhet të kryhen në mënyrë të tillë që këto rreziqe të mbahen sa më të ulëta që të jetë e mundur. Shkallëza duhet të

përdoret vetëm për punë të lehta me kohëzgjatje të shkurtër. Mos punoni në shkallëz për një kohë të gjatë pa pushim të rregullt. Lodhja rrezikon përdorimin e sigurt. Shkallëzat duhet të jenë të përshtatshme për aplikimin përkatës dhe mund të përdoren vetëm në pozicionin e përcaktuar të vendosjes. Përdorni vetëm këmbëzat e parapara për shkelje. Shkallëza, gjegjësisht pjesët e shkallëzës, nuk guxojnë të modifikohen. Kujdesuni të mbaheni fort gjatë punës si dhe gjatë ngjitjes dhe zbrithjes. Rregullat dhe rregulloret kombëtare të vlefshme duhet të respektohen patjetër, sidomos gjatë përdorimit profesional. Përdorni vetëm pajisjet shtesë të miratuara nga prodhuesi.

6. Struktura/përdorimi: Gjatë ndërtimit dhe përdorimit të shkallëzës, duhet të respektohen udhëzimet e dhëna në produkt dhe në udhëzimet operative dhe të përdorimit.

Instruksione për përdorimin e shkallëzës: Versioni me një ose dy anë të ngjitjes.

Instruksione për trajtimin e shkallëzës: Instalimi dhe pozicionimi i sigurtë i shkallëzave. Montimi i traversës (nëse ka) Montimi i kangjellës (nëse ka)

6.1 Udhëzime të përgjithshme për sigurinë

6.2 Përdorimi i shkallëzave



7. Mirëmbajtja/servisimi: Kujdesi dhe mirëmbajtja e shkallëzës duhet të sigurojë funksionalitetin e saj. Shkallëza duhet të kontrollohet rregullisht për dëmtime. Duhet të garantohet funksioni i pjesëve të lëvizshme. Pjesët e lëvizshme duhet të lubrifikohen me vaj rregullisht. Riparimet në shkallëz duhet të bëhen nga një person i kualifikuar dhe në përputhje me udhëzimet e prodhuesit. Pastrimi i shkallëzës, veçanërisht i të gjitha pjesëve të lëvizshme, duhet të kryhet menjëherë pas përdorimit në rast të ndotjeve të dukshme. Përdorni vetëm agjentët e pastrimit të tretshme në ujë të disponueshëm në treg. Mos përdorni agjentë abrazivë e agresive. Në rast të përdorimit komercial të shkallëzës, është i nevojshëm një kontroll i rregullt periodik për gjendjen e duhur nga një person i kualifikuar (test vizual dhe funksional). Për këtë qëllim, duhet të specifikohet natyra, shtrirja dhe afatet kohore të testeve të kërkuara. Intervallet kohore të kontrollimit varen nga kushtet e operimit, në veçanti nga frekuenca e përdorimit, ngarkesa gjatë përdorimit si dhe frekuenca dhe ashpërsia e mangësive të gjetura në kontrollimet e mëparshme. Sipërmarrësi duhet gjithashtu të sigurojë që shkallëzat e dëmtuara të tërhiqen nga përdorimi dhe të ruhen në atë mënyrë që ato të mos mund të përdoren më tutje derisa të riparohen ose asgjësohen në mënyrën e duhur.

Elementet e shkallëzës:	Pikët e kontrollit:	po/jo	
1. Pikat e përgjithshme të kontrollit	Të gjitha elementet e përforcimit (perçinat, vidat, bulonat etj.) duhet të jenë plotësisht të pranishme. A janë përforcimet të lirshme apo të ndryshkura? A ka papastërti (p.sh. ndotje, baltë, bojë, vaj apo yndyrëra) në shkallëz?	<input type="checkbox"/>	<input type="checkbox"/>
2. Traversat/shkelëset, gjegjësisht shkallëzat/shufrat e sigurisë	Të gjitha shkelëset/shkallëzat duhet të jenë të pranishme në tërësi. A janë traversat, shkelëset/shkallëzat, gjegjësisht shufrat e sigurisë eventualisht të shtrembëruara, përdredhura, plasaritura apo të gërryera? A janë shkelëset, gjegjësisht shkallëzat eventualisht të prishura, të lirshme, të ndryshkura apo të dëmtuara? A është platforma (nëse ekziston) apo a janë pjesë të saj/përforcimet e saj të dëmtuara, të ndryshkura apo mungojnë?	<input type="checkbox"/>	<input type="checkbox"/>
3. Elementet lidhëse, montimet	Rulet drejtuese, kyçjet dhe pajisjet e sigurisë të kontrollohen për funksionalitet dhe konsistencë, si dhe për dëmtim dhe korrozion. A janë të dëmtuara, të lirshme ose të ndryshkura apo janë zhdukur plotësisht plotësisht kyçjet, pajisjet e sigurisë ose përforcueset e këndeve?	<input type="checkbox"/>	<input type="checkbox"/>
4. Këmbët, traversa	Këmbët, traversa, të kontrollohen për funksionalitet dhe konsistencë, si dhe për dëmtim dhe korrozion. Të gjitha këmbët/kapakët duhet të jenë të pranishëm. A janë këmbët të lirshme, të dëmtuara apo të ndryshkura?	<input type="checkbox"/>	<input type="checkbox"/>
5. Siguresa e tejhapjes	Kontrolloni gjendjen teknike të shiritave, zinxhirëve, njejeve ose përforcuesve. A janë të gjitha pikat e përforcimit në gjendje të mirë? A ka dëmtime, të çara, korrozion?	<input type="checkbox"/>	<input type="checkbox"/>
6. Shenjat/udhëzimet e përdorimit dhe operimit	A janë të gjitha shenjat si dhe udhëzimet e përdorimit dhe operimit dhe a janë ato të lexueshme?	<input type="checkbox"/>	<input type="checkbox"/>

REZULTATI	Shkallëza është në gjendje të rregullt dhe mund të përdoret më tutje.	<input type="checkbox"/>	<input type="checkbox"/>
	Shkallëza mund të përdoret më tutje vetëm pas një riparimi.	<input type="checkbox"/>	<input type="checkbox"/>
	Shkallëza është me defekt dhe duhet të asgjësohet.	<input type="checkbox"/>	<input type="checkbox"/>

8. Deponimi: Për të shmangur ndonjë dëmtim, shkallëza duhet të jetë e lidhur mirë gjatë transportit (p.sh. në raftet e çatisë ose në veturë). Ruajtja e shkallëzës duhet të bëhet në një mjedis të thatë duke qëndruar vertikalisht, shtrirë ose varur me anë të një fiksuesi të përshtatshëm muri në mur. Çdo dëmtim duhet të përjashtohet dhe të gjitha pjesët duhet të jenë të mbrojtura nga kushtet atmosferike. Shkallëza duhet të ruhet në atë mënyrë që të jetë e mbrojtur nga fëmijët që luajnë dhe të mos e pengojë asnjë person (eventualisht rrezik marrje në thua). Për më tepër, ajo duhet të ruhet në mënyrë të tillë që të mos vidhet/përdoret për qëllime kriminale.

9. Paketimi/asgjësimi: Paketimi duhet të hidhet/asgjësohet në përputhje me rregulloret dhe ligjet në fuqi. Pas përfundimit të përdorimit, shkallëza duhet të hidhet/asgjësohet në përputhje me rregulloret në fuqi. Alumini është një material me cilësi të lartë dhe duhet të futet në procesin e riciklimit. Informacione të detajuara mund të merren nga autoriteti juaj lokal.

10. Periudha e përdorimit: Me përdorimin e duhur dhe mirëmbajtje të rregullt, shkallëza është një pajisje pune e përshtatshme për përdorim afatgjatë.

11. Specifikat e prodhuesit: **KRAUSE-Werk GmbH & Co. KG** • Am Kreuzweg 3 • D-36304 Alsfeld
 Tel.: +49 (0) 66 31 / 7 95-0 • E-Mail: info@krause-systems.de
 www.krause-systems.com • Data e publikimit: 2024-08-01

sr/cnr **Uvod:** Ovo uputstvo za upotrebu opisuje bezbednu upotrebu podesta. Pre korišćenja pažljivo pročitajte ovo uputstvo za upotrebu zbog razloga bezbednosti i sačuvajte isto za kasnije ponovno čitanje. Prilikom prosleđivanja podesta drugima potrebno je predati i uputstvo za upotrebu.

1. Pravilna upotreba: Ovaj podest je mobilno sredstvo za rad koje se može primeniti na različitim mestima. Ovim podestom mogu se vršiti radovi manjeg obima na visinama na kojima je primena drugih sredstava za rad nesrazmerna (pogledati Pravilnik o bezbednosti opreme za rad). Ovaj podest može se koristiti samo na način kako je to opisano u ovom uputstvu za upotrebu. Svaki drugi način upotrebe smatra se nepravilnim. Za štete, koje su nastale usled nepravilne upotrebe, ne preuzimamo odgovornost. Ova vrsta podesta treba prvenstveno da se koristi u unutrašnjim prostorijama. Izmene na podestu, koje nisu odobrene od strane proizvođača, dovode do gubitka garancije i garantnih obaveza.

2. Tehničke informacije: Prikaz podesta i spisak sastavnih delova. Merodavne tehničke informacije za odgovarajući tip podesta nalaze se na proizvodu. U tabeli ćete naći dodatne informacije.

3. Sadržaj isporuke: Lista svih priloženih sastavnih delova (primer): Podest (kompletan) + uputstvo za upotrebu i korišćenje + traverza kao opcija + rukohvat kao opcija (bez slike – poštovati posebno uputstvo za sastavljanje)

4. Uputstvo za montažu: Zavisno od tipa podesta i stanja isporuke, podest je potrebno pre upotrebe eventualno kompletno sastaviti. Neki podesti poseduju traverzu koja se pre upotrebe (kako je prikazano ispod) mora montirati. Neki podesti poseduju rukohvate koji se pre upotrebe moraju montirati. Obratite pažnju na posebno uputstvo za sastavljanje.

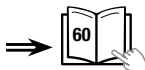
5. Opšte bezbednosne instrukcije: Opasnost od gušenja od ambalaže. Pri korišćenju ovog podesta načelno postoji opasnost od pada odn. prevrtanja. Zbog toga može doći do povređivanja ljudi i oštećenja stvari. Podesti i ambalažni materijal nisu igračka za decu. Sve radove sa podesta i na podestu treba vršiti tako da ove opasnosti budu svedene na minimum. Podest treba koristiti samo za lake radove kraćeg trajanja. Na podestu ne treba raditi previše dugo bez periodičnih prekida. Umor ugrožava bezbedno korišćenje. Podest mora biti pogodan za odgovarajuću primenu i može se koristiti samo u propisanom položaju postavljanja. Koristiti samo predviđene gazne površine. Podest odn. delovi podesta se ne smeju menjati. Voditi računa o sigurnom osloncu pri radu kao i prilikom penjanja i silazjenja. Obavezno se moraju poštovati važeći nacionalni propisi i odredbe, naročito kod profesionalne primene. Koristiti samo od strane proizvođača odobrenu dodatnu opremu.

6. Postavljanje/Korišćenje: Prilikom postavljanja i korišćenja podesta obavezno poštovati uputstva koja su navedena na proizvodu i u uputstvu za upotrebu.

Napomene u vezi izvedbe podesta: Varijanta sa gazištem s jedne ili s obe strane.

Napomene za rukovanje podestom: Bezbedno postavljanje i pozicioniranje podesta. Montirati traverzu (ako postoji). Montirati rukohvat (ako postoji).

6.1 Opšte bezbednosne instrukcije | 6.2. Primena podesta



7. Održavanje /servisiranje: Nega i održavanje podesta treba da osigura njegovu funkcionalnost. Podest se mora redovno proveravati na oštećenja. Mora se obezbediti funkcionisanje pokretnih delova. Pokretni delovi se moraju redovno podmazivati. Popravke na podestu moraju se vršiti od strane kvalifikovanog lica i u skladu sa uputstvima proizvođača. Čišćenje podesta, naročito svih pokretnih delova, treba u slučaju vidljive prljavštine izvršiti neposredno nakon korišćenja. Koristiti samo uobičajena, vodorastvorna sredstva za čišćenje. Ne upotrebljavati agresivna i abrazivna sredstva. U slučaju profesionalne primene podesta je neophodna redovna i periodična provera ispravnosti od strane kvalifikovanog lica (vizuelna provera i provera funkcionisanja). U tu svrhu je potrebno utvrditi način, obim i rokove neophodnih provera. Vremenski razmaci provera zavise od radnih uslova, naročito od učestalosti korišćenja, opterećenja prilikom korišćenja kao i učestalosti i težine utvrđenih nedostataka pri prethodnim proverama. Preduzetnik takođe mora da osigura da oštećeni podesti budu povučeni iz upotrebe i da se čuvaju na način da dalje korišćenje ne bude moguće sve dok se ne izvrši popravka odn. odlaganje u otpad.

Element(i) podesta:	Tačke provere:	da/ne	
1. Opšte tačke provere	Svi pričvrtni elementi (zakivci, vijci, svornjaci itd.) moraju biti prisutni u punom broju. Da li su pričvrtni elementi event. labavi ili korodirali? Da li na podestu postoje nečistoće (npr. prljavština, mulj, lak, ulje ili masnoća)?	<input type="checkbox"/>	<input type="checkbox"/>
2. Profil/prečke odn. gazišta/sigurnosna kukica	Sve prečke/gazišta moraju biti na broju. Da li su profili, prečke/gazišta odn. sigurnosna kukica event. iskrivljeni, izvrnuti, ulubljeni, napukli ili korodirali? Da li su prečke odn. gazišta event. istrošene, labave, korodirale ili oštećene? Da li je platforma (ukoliko postoji) ili su delovi/pričvršćivači iste oštećeni ili korodirali ili nedostaju?	<input type="checkbox"/>	<input type="checkbox"/>
3. Vezni elementi, okovi	Proveriti stope, poprečnu traverzu na funkcionalnost i čvrstinu kao i oštećenja i koroziju. Sve stope/završni čepovi moraju biti na broju. Da li su stope labave, istrošene ili korodirale?	<input type="checkbox"/>	<input type="checkbox"/>
4. Stope, poprečna traverza	Athugið hvort fætur og jafnvægisbúnaður virki rétt, séu þétt og ekki tærð eða skemmd. Allar fóthettur verða að vera á sínum stað. Eru fætur tröppunnar lausir, slitnir eða tærðir?	<input type="checkbox"/>	<input type="checkbox"/>
5. Osigurač protiv otvaranja	Proveriti tehničko stanje kaiševa, lanaca, zglobova i ukrućenja. Da li su sve pričvrstne tačke u dobrom stanju? Da li postoje oštećenja, pukotine, korozija?	<input type="checkbox"/>	<input type="checkbox"/>
6. Oznake/uputstvo za upotrebu	Da li su sve oznake kao i uputstvo za upotrebu prisutni i dobro čitljivi?	<input type="checkbox"/>	<input type="checkbox"/>
REZULTAT	Podest je u redu i može se i dalje koristiti.	<input type="checkbox"/>	<input type="checkbox"/>
	Podest se može koristiti tek nakon popravke.	<input type="checkbox"/>	<input type="checkbox"/>
	Podest je neispravan i mora se odložiti u otpad.	<input type="checkbox"/>	<input type="checkbox"/>

8. Čuvanje: Kako bi se izbeglo bilo kakvo oštećenje, podest prilikom transporta (npr. na krovnom nosaču ili u kolima) treba sigurno pričvrstiti. Podest treba čuvati u suvom okruženju u uspravnom položaju, položen na pod ili zakačen na zid uz pomoć odgovarajućeg zidnog držača. Mora biti isključeno bilo kakvo oštećenje i svi delovi moraju biti zaštićeni od vremenskih uticaja. Podest treba čuvati tako da bude zaštićen od dece koja se igraju i da ne ometa druge ljude (event. opasnost od saplitanja). Nadalje ga treba čuvati tako da se ne može tako lako otuditi/koristiti u kriminalne svrhe.

9. Ambalaža/odlaganje u otpad: Ambalažu treba odložiti u skladu sa važećim odredbama i zakonima. Po završetku upotrebljivosti podest se mora odložiti u otpad u skladu sa važećim propisima. Aluminijum je materijal visoke vrednosti i treba ga predati na reciklažu. Detaljne informacije s tim u vezi daje nadležna opština.

10. Vek trajanja: Uz pravilnu upotrebu i redovno održavanje je podest sredstvo za rad koje se može dugo koristiti.

11. Informacije proizvođača: KRAUSE-Werk GmbH & Co. KG • Am Kreuzweg 3 • D-36304 Alsfeld

Tel.: +49 (0) 66 31 / 7 95-0 • E-Mail: info@krause-systems.de

www.krause-systems.com • Datum izdavanja: 2024-08-01

sv

Inledning: Denna användnings- och bruksanvisning beskriver trappstegens säkra användning. Av säkerhetsskäl skall användnings- och bruksanvisningen läsas noga innan användningen och sparas för framtida användning. När trappstegen byter ägare skall även användnings- och bruksanvisningen överlämnas.

1. Avsedd användning: Trappstegen är ett mobilt arbetsredskap som kan användas på olika platser. Med hjälp av trappstegen kan mindre jobb utföras på höjd med plattformen där användningen av andra arbetsredskap inte är rimlig (se arbetsmiljöföreskrifter). Trappstegen får bara användas enligt beskrivningarna i denna användnings- och bruksanvisning. All annan användning räknas som icke ändamålsenlig. Vi tar inget ansvar för skador som uppstår genom icke avsedd användning. Denna sorts trappstegar borde i första hand användas inomhus. Förändringar på trappstegen som inte har godkänts av leverantören leder till att garantin och leverantörsansvaret upphör.

2. Tekniska informationer: Bild på trappstegen och lista på stegens beståndsdelar. De för respektive trappstegstyp relevanta tekniska informationerna sitter på produkten. I tabellen finns ytterligare informationer.

3. Leveransomfång: Lista på alla medföljande komponenter (exempel): Trappstege (komplett) + Användnings- och bruksanvisning + tvärstag option + räck option (utan bild - följ den separata monteringsinstruktionen)

4. Instruktioner för monteringen: Beroende på trappstegens typ och leveranstillstånd skall stegen eventuellt monteras komplett innan användningen. Vissa trappstegar är utrustade med tvärstag som skall monteras innan användningen (enligt bilden nedan). Vissa trappstegar är utrustade med räck som skall monteras innan användningen. Följ då den separata monteringsinstruktionen.

5. Allmänna säkerhetsinstruktioner: Kvävningrisk genom förpackningen. Vid trappstegens användning finns en principiell risk för fall resp. vältande. Det kan förorsaka person- och materiella skador. Trappstegar och förpackningsmaterial är inga leksaker för barn. Allt arbete med och på trappstegen skall utföras så att dessa risker minimeras. Trappstegen skall bara användas för enklare jobb under kortare tid. Arbetet på trappstegen får inte vara för länge utan avbrott. Trötthet riskerar den säkra användningen. Trappstegen skall vara lämpad för respektive användning och får bara användas i den föreskrivna uppställningspositionen. Använd bara de avsedda stegyterna. Trappstegen resp. stegens delar får inte förändras. Du skall kontrollera att du har säkert fäste under arbetet och under upp- och nedstigningen. De gällande nationella bestämmelserna och föreskrifterna måste följas, speciellt under professionell användning. Endast av leverantören godkänt tillbehör får användas.

6. Montering/Användning: Vid montering och användning av trappstegen måste instruktionerna på produkten och i användnings- och bruksanvisningen följas.

Informationer om olika trappstegsmodeller: Enkel- eller dubbelsidig uppstigningsvariant. Plattform som kan bestigas.

Informationer om trappstegens användning: Säker uppställning och placering av trappstegen. Montera tvärstag (om sådant finns). Montera räck (om sådant finns).

6.1. Allmänna säkerhetsinstruktioner



6.2. Användning av trappstegar



7. Underhåll/Service: Trappstegens underhåll och service skall säkerställa dess funktionsförmåga. Trappstegen skall regelbundet kontrolleras på ev. skador. Rörliga komponenters funktion skall säkerställas. Rörliga komponenter skall oljas regelbundet. Reparationer på trappstegen skall utföras av sakkunniga personer och enligt leverantörens instruktioner. Vid synlig nedsmutsning skall trappstegen och speciellt dess rörliga komponenter rengöras direkt efter användningen. Endast vanliga, vattenlösliga rengöringsmedel får användas. Inga aggressiva, skurande medel får användas. Vid yrkesmässig användning skall trappstegens korrekta tillstånd regelbundet och återkommande kontrolleras av en kompetent person (visuell och funktionskontroll). För det skall de erforderliga kontrollernas art, omfattning och tidsintervaller bestämmas. Kontrollernas tidsintervaller är beroende på driftvillkoren, speciellt på användnings-

frekvensen, belastningen under användningen samt förekomst och allvarighet på upptäckta brister under tidigare kontroller. Företagaren skall även se till att skadade trappstegar tas ur bruk och förvaras på ett sätt att fortsatt användning inte är möjligt förrän de har åtgärdats eller omhändertagits.

Stegelement:	Kontrollpunkter:	ja	nej
1. Allmänna kontrollpunkter	Alla fästen (nitar, skruvar, bultar osv.) skall finnas komplett. Är fästen lösa eller korroderade? Finns föroreningar (t.ex. smuts, lack, olja eller fett) på stegen?	<input type="checkbox"/>	<input type="checkbox"/>
2. Stegens stag/ pinnar resp. stegens steg/ säkerhetsbygel:	Stegens alla pinnar skall finnas komplett. Är stegens stag, steg resp. säkerhetsbygeln ev. böjda, vridna, buckliga, spruckna eller korroderade? Är stegens stag resp. steg ev. slitna, lösa, korroderade eller Är plattformen (om sådan finns) eller delar av denne skadade, korroderade eller saknas?	<input type="checkbox"/>	<input type="checkbox"/>
3. Kopplingsbitar stegstyrning, beslag	Kontrollera funktion och fasthet på stegens gejdrar, låsningar och säkerhetsanordningar samt ev. skador eller korrosion. Är låsningar, säkerhetsanordningar eller hörnförstärkningar ev. skadade, lösa eller korroderade eller saknas dessa helt?	<input type="checkbox"/>	<input type="checkbox"/>
4. Fötter, Tvärstag	Kontrollera funktion och fasthet på stegens fötter och tvärstag samt ev. skador eller korrosion. Alla stegfötter/slutkåpor skall vara på plats. Är stegens fötter lösa, slitna eller korroderade?	<input type="checkbox"/>	<input type="checkbox"/>
5. Spretningssäkring	Kontrollera remmarnas, kedjornas, ledernas och förstärkningarnas tekniska tillstånd. Är alla fästpunkters tillstånd bra? Finns skador, sprickor, korrosion?	<input type="checkbox"/>	<input type="checkbox"/>
6. Stegens märkning- ar/användnings- och bruksanvisning	Finns stegens alla märkningar samt användnings- och bruksanvisningen på plats och i väl läsbart skick?	<input type="checkbox"/>	<input type="checkbox"/>
RESULTAT	Trappstegen är i ordning och kan användas i fortsättningen.	<input type="checkbox"/>	<input type="checkbox"/>
	Trappstegen får inte användas förrän den har reparerats.	<input type="checkbox"/>	<input type="checkbox"/>
	Trappstegen är trasig och skall omhändertas.	<input type="checkbox"/>	<input type="checkbox"/>

8. Förvaring: För att undvika skador skall trappstegen under transport (t.ex. på takräcke eller i bilen) fästas säkert. Trappstegens förvaring borde ske i en torr omgivning, lodrätt stående, plattliggande eller hängande på en vägg på ett lämpligt väggfäste. Alla skador skall uteslutas och alla delar skall vara skyddade från väderleken. Trappstegen skall förvaras så att den är skyddad från lekande barn och inga personer hindras (ev. snubbelrisk). Ytterligare skall trappstegen förvaras så att den inte utan vidare kan användas/stjälas för kriminella ändamål.

9. Förpackning/omhändertagande: Förpackningen skall omhändertas enligt de gällande bestämmelserna och lagar. Efter avslutad användningstid skall trappstegen omhändertas enligt de gällande föreskrifterna. Aluminium är ett högvärdigt råmaterial och borde lämnas till återvinningen. Detaljerade uppgifter tillhandahålls av Din kommun.

10. Användningstid: Bij gebruik volgens de voorschriften en regelmatig onderhoud kan de trap langdurig worden gebruikt.

11. Leverantörsuppgifter: KRAUSE-Werk GmbH & Co. KG • Am Kreuzweg 3 • D-36304 Alsfeld

Tel.: +49 (0) 66 31 / 7 95-0 • E-Mail: info@krause-systems.de

www.krause-systems.com • Utfärdad den 01/08/2024

Giriş: Bu kullanım kılavuzu, mini merdivenin güvenli kullanımını tanımlar. Lütfen, emniyet nedenlerinden dolayı aleti kullanmadan önce bu kullanım ve işletim kılavuzunu itinayla okuyunuz ve gelecekte de okuyabilmek için saklayınız. Mini merdiven başkasına devredildiğinde, kullanım ve işletim kılavuzu da birlikte verilmelidir.

1. Amacına uygun kullanım: Bu mini merdiven, çeşitli yerlerde kullanılabilen, taşınabilir bir çalışma aracıdır. Bu mini merdivenle, başka çalışma araçlarının kullanılmasının mümkün olmadığı düşük yükseklikteki küçük çaplı çalışmalar yapılabilir (bakınız işletim araçları güvenlik yönetmeliği). Mini merdiven, yalnızca bu kullanım kılavuzunda açıklandığı şekilde kullanılabilir. Diğer her türlü kullanım, amacına uygun değildir. Amacına uygun olmayan kullanımdan kaynaklanan hasarlar için sorumluluk kabul edilmez. Bu türde mini merdivenler tercihen iç mekanda kullanılmıdır. Üretici tarafından müsaade verilmeden mini merdivende yapılan değişiklikler, garanti ve güvencenin silinmesine yol açar.

2. Teknik bilgiler: Mini merdiven gösterimi ve merdiven parçalarının listesi. Her mini merdiven tipi için gerekli teknik bilgiler ürüne eklenmiştir. Tabloda daha fazla bilgi bulabilirsiniz.

3. Teslimat kapsamı: Teslim edilen tüm münferit parçaların listesi (örnek): Mini merdiven (komple) + kullanım kılavuzu + Travers opsiyonel + Parmaklık opsiyonel (özel montaj kılavuzuna bakınız)

4. Montaj talimatı: Mini merdiven, kullanılmadan önce merdiven tipi ve teslimat anındaki durumuna uygun olarak gerektiğinde tamamen monte edilmelidir. Bazı mini merdivenler bir traversle donatılmıştır, bunların kullanım öncesinde (aşağıda görüldüğü gibi) monte edilmesi gerekir. Bazı mini merdivenler parmaklıklarla donatılmıştır, bunların kullanım öncesinde monte edilmesi gerekir. Bunun için lütfen özel montaj talimatına riayet ediniz.

5. Genel güvenlik uyarıları: Ambalajdan dolayı boğulma tehlikesi. Bu mini merdivenin kullanılması esnasında genel olarak düşme ve devrilme tehlikesi bulunmaktadır. Bundan dolayı kişiler yaralanabilir ve eşyalar hasar görebilir. Mini merdivenler ve ambalaj malzemeleri çocuk oyuncağı değildir. Mini merdivenle ve merdivenin üzerinde yapılan tüm işler bu tehlikelerin mümkün olduğunca düşük tutulacağı şekilde yapılmalıdır. Mini merdiven yalnızca kısa süreli hafif işlerde kullanılmalıdır. Mini merdiven üzerinde düzenli molalar vermeden çok uzun süreli çalışmayın. Yorgunluk emniyetli kullanıma tehlike oluşturur. Mini merdiven ilgili kullanım için uygun olmalıdır ve yalnızca öngörülen kurulum konumunda kullanılabilir. Yalnızca öngörülmüş olan basma yüzeylerini kullanınız. Mini merdiven veya merdiven parçaları değiştirilemez. Çalışma, yukarı çıkma ve inme esnasında merdivenin sağlam ve sıkı durmasına dikkat ediniz. Ulusal düzeyde geçerli hükümlere ve kanunlara, özellikle de profesyonel kullanım esnasında, kesinlikle uyulmak zorundadır. Yalnızca üretici tarafından izin verilen yedek parçaları kullanınız.

6. Kurulum/kullanım: Mini merdivenin kurulumu ve kullanımı esnasında ürünün üzeri ile kullanım ve işletim kılavuzunda belirtilen uyarılara uymak kesinlikle zorunludur.

Mini merdivenin modeline ilgili bilgiler: Tek taraflı veya çift taraflı çıkılabilir model. Üstüne çıkılabilir platform ile.

Mini merdivenin kullanımıyla ilgili bilgiler: Mini merdivenin güvenli kurulumu ve yerleştirilmesi. Traversi monte ediniz (varsa eğer). Parmaklığı monte ediniz (varsa eğer).

6.1 Genel güvenlik uyarıları | 6.2. Mini merdiven kullanımı



7. Bakım/Onarım: Mini merdivenin bakım ve servisinin amacı işlevselliğini sağlamaktır. Mini merdivenin hasarlı olup olmadığı düzenli olarak kontrol edilmelidir. Hareketli parçaların işlevselliği güvence altına alınmalıdır. Hareketli parçalar düzenli olarak yağlanmalıdır. Mini merdivende yapılacak onarımlar yalnızca eğitimli uzman kişiler tarafından ve üreticinin talimatları doğrultusunda yapılmalıdır. Mini merdivenin, özellikle de tüm hareketli parçaların temizlenmesi, görünür kirlerin mevcut olması durumunda kullanımdan hemen sonra yapılmalıdır. Yalnızca piyasada bulunan suda çözünür temizlik maddelerini kullanınız. Agresif, aşındırıcı maddeleri kullanmayınız. Mini merdivenin ticari kullanımında durumunun usulüne uygun olup olmadığının uzman ve yetkin bir kişi tarafından düzenli, periyodik aralıklarla kontrol edilmesi gerekmektedir (görsel kontrol ve işlev kontrolü). Bunun için gerekli kontrollerin tür, kapsam ve müddetlerinin belirlenmesi gerekmektedir. Kontroller arasındaki zaman aralıkları, işletim koşullarına, özellikle de kullanım sıklığına, kullanım esnasındaki yıpranmaya ve önceki kontrollerde tespit edilen noksanların ağırlıkları ve sıklıkları doğrultusunda belirlenir. İşletmeci, aynı zamanda hasarlı mini merdivenlerin kullanımdan kaldırılması ve usulüne uygun onarımı yapılana ya da bertaraf edilene kadar kullanımı mümkün olmayacak şekilde saklamak zorundadır.

Mini merdiven eleman(tar):	Kontrol noktaları:	evet/hayır
1. Genel kontrol maddeleri	Tüm sabitlemeler (perçinler, vidalar, civatalar vs.) tamamen mevcut olmalıdır. Sabitlemelerde gevşeklik veya paslanmalar var mı? Mini merdivenlerde kirlenmeler (ör. kir, çamur, boya veya yağ) var mı?	<input type="checkbox"/> <input type="checkbox"/>
2. Mini merdiven çitaları/basamakları/Emniyet askıları	Tüm merdiven çitaları/basamakları eksiksiz olarak mevcut olmalıdır. Merdiven çitaları, merdiven basamakları veya güvenlik askıları eğilmiş, dönmüş, bükülmüş, çatlak veya paslı mı? Mini merdivenin basamakları aşınmış, çözülmüş, paslanmış veya hasarlı mı? Platformun kendisi (varsa) ya da parçaları/sabitlemeleri hasarlı mı veya paslanmış ya da eksik mi?	<input type="checkbox"/> <input type="checkbox"/>

3. Bağlantı elemanları, menteşeler	Mini merdiven kılavuzları, kilitlemeleri ve güvenlik tertibatlarının işlevselliğini ve sağlığını, ayrıca hasarlı veya paslı olup olmadıklarını kontrol ediniz. Kilitlemeler veya güvenlik tertibatları ya da köşebentler hasarlı, gevşek veya paslı mı ya da bunlar tamamen yok mu?	<input type="checkbox"/>	<input type="checkbox"/>
4. Ayaklar, Enine travers	Ayakları, enine traverslerin işlevselliğini ve sağlığını, ayrıca hasarlı veya paslı olup olmadıklarını kontrol ediniz. Tüm merdiven ayakları/uç tıpaları mevcut olmalıdır. Merdiven ayakları gevşek, aşınmış veya paslanmış mı?	<input type="checkbox"/>	<input type="checkbox"/>
5. Ayrılma emniyeti	Kayışların, zincirlerin, eklemlerin veya güçlendiricilerin teknik durumunu kontrol ediniz. Sabitleme noktaları iyi durumda mı? Hasarlar, çatlaklar, korozyonlar mevcut mu?	<input type="checkbox"/>	<input type="checkbox"/>
6. İşaretlemeler/ kullanım ve işletim kılavuzu	Tüm işaretlemeler ile kullanım ve işletim kılavuzu mevcut ve iyi okunaklı mı?	<input type="checkbox"/>	<input type="checkbox"/>
SONUÇ	Mini merdiven uygundur ve kullanıma devam edilebilir.	<input type="checkbox"/>	<input type="checkbox"/>
	Mini merdiven yalnızca onarımdan geçtikten sonra tekrar kullanılabilir.	<input type="checkbox"/>	<input type="checkbox"/>
	Mini merdiven bozuktur ve bertaraf edilmesi zorunludur.	<input type="checkbox"/>	<input type="checkbox"/>

8. Depolama: Her türlü hasarı önlemek için merdiven taşıma esnasında (ör. üst bagajda ya da taşıtın içerisinde) emniyetli bir şekilde sabitlenmek zorundadır. Mini merdivenin depolanması, kuru bir ortamda, dikey olarak, yatay yatırılarak ya da uygun duvar askıları vasıtasıyla duvara asılarak yapılmalıdır. Her türlü hasarın olasılık dışı kalacağı ve tüm parçaların kötü hava koşullarından korunacağı şekilde depolanmalıdır. Mini merdiven, oyun oynayan çocuklardan korunaklı ve hiç kimsenin engellenmeyeceği (takılıp tökezleme tehlikesi) şekilde depolanmalıdır. Ayrıca yasa dışı amaçlar için kolayca çalınamayacak/kullanılamayacak şekilde depolanmalıdır.

9. Ambalaj/bertaraf etme: Ambalaj yürürlükteki hükümlere ve yasalara uygun şekilde bertaraf edilmelidir. Mini merdiven, kullanıma uygunluğunun sona ermesinden sonra yürürlükteki mevzuat uyarınca bertaraf edilmelidir. Alüminyum yüksek kaliteli bir malzemedir, bu nedenle geri dönüşüm sürecine verilmesi gereklidir. Buna dair detaylı bilgiyi için yetkili mercilerden alabilirsiniz.

10. Kullanım ömrü: Mini merdiven, amacına uygun kullanılması durumunda ve bakımı düzenli yapıldığında uzun süreli kullanılabilen bir çalışma aracıdır.

11. Üretici bilgileri: **KRAUSE-Werk GmbH & Co. KG** • Am Kreuzweg 3 • D-36304 Alsfeld
Tel.: +49 (0) 66 31 / 7 95-0 • E-Mail: info@krause-systems.de
www.krause-systems.com • Yayın tarihi: 01/08/2024

uk **Вступ:** Ця інструкція з обслуговування описує безпечний спосіб використання драбини. З міркувань безпеки перед використанням просимо уважно прочитати інструкцію з обслуговування і зберегти її для подальшого використання. Якщо драбина передається іншим особам, необхідно також передати інструкцію з обслуговування.

1. Використання за призначенням: Ця драбина є мобільним засобом праці, який можна використовувати в різних місцях. За допомогою цієї драбини можна виконувати прості роботи на висоті, для яких використання інших засобів праці є недоцільним (див. розпорядження щодо безпеки засобів праці). Цю драбину можна використовувати тільки так, як описано в цій інструкції з обслуговування. Будь-який інший спосіб використання вважається використанням не за призначенням. Ми не несемо відповідальності за збитки, що виникли в результаті використання не за призначенням. Драбини такого використовуються передовсім всередині приміщень. Модифікація драбини, не узгоджена з виробником, призведе до втрати гарантії.

2. Технічна інформація: Ілюстрація драбини і список її компонентів. Технічна інформація, що стосується конкретного типу драбини, розміщена на виробі. В таблиці розміщена додаткова інформація.

3. Обсяг доставляння: Перелік усіх доставлених компонентів (приклад): Драбина (в комплекті) + інструкція з обслуговування + додатковий стабілізатор + додатковий поручень (без ілюстрації – звернути увагу на окрему інструкцію з монтажу)

4. Інструкція з монтажу: Залежно від типу драбини та її стану під час доставляння, перед використанням драбини можливо ще знадобиться змонтувати. Деякі драбини обладнані стабілізатором, який необхідно встановити перед використанням. Деякі драбини обладнані поручнями, які необхідно змонтувати перед використанням. Для цього слід скористатися окремою інструкцією з монтажу.

5. Загальна інформація щодо безпеки: Небезпека удення через опакування. Під час використання драбини загалом існує небезпека падіння або перекидання. Це може викликати порізи у людей або пошкодження предметів. Драбиною і опакуванням не можна гратися. Всі роботи з драбиною і на драбині мають виконуватися таким чином, щоб наявні ризики були мінімальними. Драбину можна використовувати лише для легких робіт, для короточасного виконання. Не працювати занадто довго, без перерви, на драбині. Втома становить загрозу для безпечного використання. Драбина має бути придатною для застосування і має використовуватися лише у встановленому положенні. Використовувати лише передбачені для цього поверхні для сходження. Не можна змінювати конструкцію драбини або її елементи. Займати безпечну позицію під час роботи та при сходженні і спусканні. Необхідно дотримуватися чинних в країні правил і постанов, особливо при професійному використанні драбини. Використовувати лише оснастку, схвалену виробником.

6. Монтаж/обслуговування: Монтаж і використання драбини має бути відповідно до інформації, зазначеної на виробі та в цій інструкції з обслуговування

Інформація про конструкцію драбини: Односторонній або двосторонній варіант.

Інформація про використання драбини: Безпечне встановлення і положення драбини. Встановити стабілізатор (якщо є). Замонтувати поручень (якщо є).

6.1 Загальна інформація про безпеку



6.2. Використання драбини



7. Технічне обслуговування/ремонт: Догляд та технічне обслуговування драбини забезпечують її справність. Потрібно регулярно перевіряти драбину на наявність пошкоджень. Має бути забезпечена функціональність рухомих елементів. Рухомі елементи необхідно регулярно змащувати. Ремонт драбини може здійснюватися фахівцями і відповідно до інструкції виробника. Очищення драбини, особливо рухомих елементів, необхідно проводити відразу після використання при наявності видимих забруднень. Використовувати лише наявні у продажу водорозчинні мийні засоби. Не використовувати агресивні і абразивні засоби. У випадку професійного використання драбини необхідні регулярні, періодичні перевірки фаховим спеціалістом (візуальний і функціональний огляд) на справність драбини. З цією метою слід визначити вид, обсяг і терміни проведення необхідних перевірок. Періодичність перевірок залежить від умов роботи, зокрема, частоти використання, навантаження під час роботи, а також частоти і серйозності недоліків, виявлених під час попередніх перевірок. Підприсмець повинен також подбати про те, щоб пошкоджена драбина була вилучена з використання і зберігалася таким чином, щоб її подальше використання було неможливим поки драбина не буде належним чином відремонтована або утилізована.

Компоненти драбини:	Точки контролю:	так/ні
1. Загальні точки контролю	Всі кріплення (заклепки, болти, штифти тощо) повинні бути в комплекті. Кріплення не повинні ослабнути і мати ознак корозії. На драбині не повинно бути видимих забруднень (наприклад, бруд, лак, олива або мастило).	<input type="checkbox"/>
2. Подовжувачі боковин/щаблі або сходинки/страхувальні дуги	Всі щаблі/сходинки драбини повинні бути в комплекті. Подовжувачі боковин, сходинки драбини або страхувальна дуга не повинні бути вигнуті, тріснути або мати ознаки корозії. Щаблі або сходинки драбини не повинні бути зношені, ослаблені, іржаві або пошкоджені. Платформа (якщо є) або її кріпильні частини/елементи не повинні бути пошкоджені, іржаві і повинні бути в наявності.	<input type="checkbox"/>
3. З'єднувальні елементи, напрямні та арматура	Перевірити напрямні, засоби безпеки на функціональність і стабільність, а також на наявність пошкоджень і корозії. Захист, засоби безпеки, кутники не повинні бути пошкоджені, мати ознаки корозії і бути в наявності.	<input type="checkbox"/>

4. Ніжки, головки і стабілізатори	Перевірити ніжки, головки і стабілізатор на функціональність і стабільність, а також на наявність пошкоджень і корозії. Всі ніжки/головки повинні бути замонтовані. Ніжки не повинні бути ослаблені, зношені або мати ознаки корозії.	
5. Захист від розсування	Перевірити технічний стан ременів, ланцюгів, шарнірів і кронштейнів. Всі точки кріплення повинні бути в хорошому стані. Не повинно бути видимих пошкоджень, тріщин, корозії?	
6. Інформаційні знаки/інструкції з обслуговування і використання	Всі позначення драбини та інструкція з обслуговування в наявності та розбірливі?	
РЕЗУЛЬТАТ	Драбина в порядку, і її можна продовжувати використовувати.	
	Драбину можна використовувати лише після ремонту.	
	Драбина пошкоджена і має бути утилізована.	

8. Зберігання: Щоб уникнути будь-яких пошкоджень, потрібно надійно закріпити драбину під час транспортування (наприклад, на даху автомобіля або в транспортному засобі). Зберігати драбину треба в сухому приміщенні у вертикальному, горизонтальному або підвішеному положенні за допомогою відповідного настінного кріплення. Потрібно виключити будь-які пошкодження, а всі деталі повинні бути захищені від атмосферних впливів. Зберігати драбину так, щоб вона була недоступною для дітей, які граються, і не була перешкодою для інших людей (небезпека спіткнутися). Крім того, її потрібно зберігати таким чином, щоб вона не могла бути використана у злочинних цілях або викрадена.

9. Пакування/утилізація: Опакування необхідно утилізувати відповідно до чинного законодавства. Після закінчення терміну використання необхідно утилізувати драбину відповідно до вимог чинного законодавства. Алюміній є цінним матеріалом і має бути надісланий на вторинну переробку. Детальну інформацію про це надають відповідні комунальні органи.

10. Термін використання: За умови використання за призначенням і регулярного догляду драбина є засобом праці з тривалим терміном служби.

інформація про виробника: KRAUSE-Werk GmbH & Co. KG • Am Kreuzweg 3 • D-36304 Alsfeld
 тел.: +49 (0) 66 31 / 7 95-0 • E-Mail: info@krause-systems.de

www.krause-systems.com • Дата видання: 01/08/2024

6.1

1.



- de** Warnung, Absturz von dem Tritt.
en Caution! Risk of falling off the Step stool.
pl Ostrzeżenie, upadek ze schodków.

- hu** Figyelmeztetés, zuhanás a létráról.
ru Предупреждение: падение с лестницы.
bg Предупреждение, падане от стълбата.
cs Varování před pádem ze žebříku.
da Advarsel, nedstyrning fra stigen.
el Προειδοποίηση, πτώση από τη σκάλα.
es Advertencia, caída de la escalera.
et Hoiatus: Redeli kukkumine.
fi Varoitus, tikkailta putoaminen:
fr Mise en garde, chute de l'échelle.
hr/bs Upozorenje, pad s ljestava.
is Viðvörðun, hrún frá stiganum.
it Avvertenza, caduta dello Sgabello Pieghevole.
lt Įspėjimas, nukritimas nuo laiptelių
lv Brīdinājums, kritiens no kāpnēm
mk Предупредување. Се уривам од скалат.
nl Waarschuwing, val van de ladder.
no Fare for nedfall fra stigen.
pt Aviso, queda a partir da escada.
ro Avertizare, cădere de pe scară.
si Opozorilo, padec z lestve.
sk Varovanie, pád z rebríka.
sq Paralajmërim, rrëzim nga shkalla.
sr/cnr Upozorenje, pad sa merdevina.
sv Varning, fall från stegen.
tr Dikkat, merdivenden düşme tehlikesi.
uk Увага! Ризик падіння з драбини.

2.

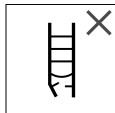


- de** Anleitung vollständig lesen. Zusätzliche Informationen zum Tritt sind im Internet erhältlich.
 Read the entire User Manual For
en more information on this Step stool, please visit our website.

- Przeczytać kompletnie instrukcję obsługi.
pl Dodatkowe informacje na temat schodków są dostępne w internecie.
 Gondosan olvassa el az útmutatót. A létrára vonatkozó kiegészítő információk az interneten megtalálhatók.
 Полностью прочитайте руководство.
ru Дополнительная информация о лестнице доступна в Интернете.
 Упътването да се прочете изцяло.
bg Допълнителна информация за стълбата може да се получи в интернет.
cs Přečíst kompletně návod. Dodatečné informace k žebříku jsou k dispozici na internetu.
 Læs brugsanvisningen fuldstændigt igennem.
da Yderligere oplysninger om stigen kan findes i internettet.
 Διαβάστε τις οδηγίες καλά. Επιπρόσθετες πληροφορίες για τη σκάλα είναι διαθέσιμες στο ίντερνετ.
el
 Leer completamente las instrucciones. Información adicional sobre la escalera está disponible en Internet.
es
et Lugege juhend täies ulatuses läbi. Lisainformatsiooni redeli kohta leiate internetist.
fi Lue ohjeet kokonaan. Lisätietoja tikkaista saat internetistä.
 Lire entièrement la notice. Des informations complémentaires concernant l'échelle sont disponibles sur Internet.
fr
hr/bs Pročitati upute do kraja. Ostale informacije o ljestvama dostupne su na internetu.
 Lesið notenda – og leiðbeiningavísinn í heild sinni. Fyrir frekari upplýsingar um stigann, vinsamlegast heimsækið vefsíðu okkar.
is
it Leggere le istruzioni integralmente. Ulteriori informazioni sulla Sgabello Pieghevole sono reperibili in internet.
 Perskaitykite visą naudojimo instrukciją.
lt Papildomos informacijos apie laiptelius galima rasti internete.
lv Pilnībā izlasiet lietošanas instrukciju. Papildinformācija par kāpnēm ir pieejama internetā.

- mk** Целосно прочитајте го упатството. Дополнителни информации за скалата се достапни на Интернет.
- nl** Lees de handleiding volledig door. Extra informatie over de ladder is te vinden op internet.
- no** Les veiledningen fullstendig. Tilleggsinformasjon om stigen kan finnes på Internett.
- pt** Ler completamente o manual. Estão disponíveis na internet informações adicionais.
- ro** Citiți complet manualul. Informații suplimentare privind scara sunt disponibile pe Internet.
- si** Navodila preberite v celoti. Dodatne informacije o lestvi so na voljo na spletu. o lestvi so na voljo na spletu.
- sk** Prečítajte kompletne návod. Dodatočné informácie k rebriku sú k dispozícii na internete.
- sq** Lexoni udhëzimet plotësisht. Informacione shtesë mbi shkallën janë në dispozicion në internet.
- sr/cnr** Pročitati uputstvo u celosti. Dodatne informacije o merdevini mogu se dobiti na Internetu.
- sv** Instruktionsen skall läsas i sin helhet. Ytterligare informationer om stegen finns på Internet.
- tr** Kılavuzu tamamen okuyunuz. Merdiven hakkında ek bilgiler internetten edinebilirsiniz.
- uk** Повністю прочитайте посібник. Додаткова інформація про драбину доступна в мережі Інтернет.

3.



de Den Tritt nach der Lieferung und vor jeder Benutzung prüfen, ob diese beschädigt ist. Keine beschädigten Tritte benutzen.

- en** Check the Step stool for damage after delivery and every time before use. Do not use Step stools that are damaged.
- pl** Po dostawie i przed każdym użyciem sprawdź, czy schodki nie są uszkodzone. Nie należy używać uszkodzonych schodków.
- hu** A létra épségét a szállítás után és minden egyes használat előtt ellenőrizni kell. Tilos sérült létrát használni.
- ru** Проверяйте после поставки и перед каждым использованием, что лестница не повреждена. Категорически запрещается использовать поврежденную лестницу.
- bg** След доставката и преди всяка употреба да се провери, дали стълбата е повредена. Повредената стълба да не се използва.
- cs** Žebřík po dodání a před každým použitím zkontrolovat, zda není poškozený. Nepoužívat poškozený žebřík.
- da** Kontroller efter levering og inden hver brug, stigen er beskadiget. Anvend ingen beskadiget stige.
- el** Ελέγχετε τη σκάλα μετά την αποστολή και πριν από κάθε χρήση σχετικά με το εάν έχει ζημιές. Μη χρησιμοποιείτε
- es** Tras la entrega y antes de cada uso comprobar si la escalera está dañada. No emplear ninguna escalera dañada.
- et** Kontrollige peale tarnimist ja enne iga kasutuskorda, et redel ei oleks viga saanud. Ärge kasutage viga saanud redeleid.
- fi** Tarkasta tikkait toimituksen jälkeen ja ennen jokaista käyttöä vaurioiden varalta. Älä käytä vaurioituneita tikkaita.
- fr** Après la livraison et avant toute utilisation, vérifier si l'échelle est endommagée. Ne pas utiliser l'échelle si elle est endommagée.
- hr/bs** Nakon svake uporabe provjeriti jesu li ljestve oštećene. Ne upotrebljavajte oštećene ljestve.
- is** Athugið stigann vegna skemmda eftir móttöku og í hvert skipti áður en stiginn er notaður. Ekki nota stigann ef hann er skemmdur.
- it** Dopo la consegna e prima di ogni utilizzo, verificare se lo Sgabello Pieghevole è danneggiata. Non utilizzare scale danneggiate.
- lt** Pristaciūs ir prieš kiekvieną naudojimą patikrinkite, ar laipteliai nėra pažeisti. Pažeistų laiptelių negalima naudoti.
- lv** Pēc kāpņu piegādes un pirms katras to lietošanas reizes pārlicinieties, ka tās nav bojātas. Nelietojiet bojātas kāpnes.
- mk** Проверете ја скалата по доставата и пред секоја употреба за оштетување. Не користете оштетена скала.
- nl** Controleer na levering en vóór elk gebruik of de ladder beschadigd is. Gebruik geen beschadigde ladder.
- no** Kontroller stigen for skader etter levering og før hver bruk. Bruk ikke skadet stige.
- pt** Verificar se a escada estará danificada após a entrega e antes de cada utilização. Não usar escadas danificadas.
- ro** Verificați scara după livrare și înainte de fiecare utilizare din punct de vedere al deteriorărilor. Nu utilizați scări care prezintă defecțiuni.
- si** Lestev po dostavi in pred vsako uporabo preverite in se prepričajte, da ta ni poškodovana. Ne uporabljajte poškodovano lestev.

- sk** Rebrík po dodaní a pred každým použitím skontrolujte, či nie je poškodený. Nepoužívajte poškodený rebrík.
- sq** Kontrolloni shkallën pas dorëzimit dhe para çdo përdorimi, për të parë nëse është dëmtuar. Mos përdorni shkallë të dëmtuar.
- sr/cnr** Merdevinu nakon isporuke i pre svake upotrebe proveriti na oštećenja. Ne koristiti oštećene merdevine.
- sv** Efter leverans och före varje användning skall kontrolleras att stegen är oskadad. Skadade stegar skall inte användas.
- tr** Teslimattan sonra ve her kullanımdan önce merdivenin hasarlı olup olmadığını kontrol ediniz. Hasarlı merdiven kullanmayınız.
- uk** Перевіряйте драбину на наявність пошкодження після доставки та перед кожним використанням. Забороняється користуватися пошкодженою драбиною.

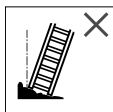
- pt** Carga máxima
- ro** Încărcarea maximă
- si** Največja obremenitev
- sk** Maximálne zaťaženie
- sq** Ngarkesa maksimale
- sr/cnr** Maksimalno opterećenje
- sv** Maximal belastning
- tr** Maksimum yük
- uk** Максимальне навантаження

4.



- de** Maximale Belastung
- en** Maximum load
- pl** Maksymalne obciążenie
- hu** Maximális terhelés
- ru** Максимальная нагрузка
- bg** Максимално натоварване
- cs** Maximální zatížení
- da** Maks. belastning
- el** Μέγιστο φορτίο
- es** Carga máxima
- et** Maksimaalne koormus
- fi** Suurin kuorma
- fr** Charge maximale
- hr/bs** Maksimalno opterećenje
- is** Hámarks burðargeta.
- it** Portata massima
- lt** Didžiausia apkrova
- lv** Maksimālā slodze
- mk** Максимално оптоварување
- nl** Maximale belasting
- no** Maksimal belastning

5.



- de** Tritt auf ebenen, waagerechten und festen Untergrund aufstellen. Füße des Tritts dürfen nicht im Erdreich versinken.
- en** Set up the Step stool on a level, horizontal and solid surface. The feet of the Step stool must not be sinking into the ground.
- pl** Ustawić schodki na płaskim, poziomym i stabilnym podłożu. Stopki schodków nie powinny zanurzać się w ziemi.
- hu** Sík, vízszintes és szilárd aljzaton állítsa fel a létrát. A létratalpak nem süllyedhetnek be a földbe. Ustanavlivajte lestnicu na ravnom, horizontalnom i tvrdom osnovanju. Oprey lestnice ne dolznyi pogruzhat'sya v grunt. St'lbata da se postava v'rxu ravna, horizontalna i zdrava osnova. Kраката на стълбата не бива да потъват в пода.
- ru** горизонтальное и твердое основание. Опоры лестницы не должны погружаться в грунт.
- bg** Стълбата да се поставя върху равна, хоризонтална и здрава основа. Краката на стълбата не бива да потъват в пода.
- cs** Žebřík postavit na rovný, vodorovný a pevný základ. Nohy žebříku se nesmějí zabořit do země.
- da** Stilen stigen på et jævnt, vandret og fast underlag. Stigens fødder må ikke synke ned i jordbunden.
- el** Τοποθετείτε τη σκάλα επάνω σε ίσια, οριζόντια και σταθερά υπόβαθρα. Τα πόδια σκάλας δεν επιτρέπεται να βυθίζονται στο έδαφος.
- es** Instalar la escalera sobre un sustrato nivelado, horizontal y firme. Las patas de la escalera no deben hundirse en la tierra.
- et** Püstitage redel tasasel, horisontaalsel ja tugeval aluspinnal. Redeli jalad ei tohi maa sisse vajuda.
- fi** Aseta tikkaat tasaiselle, suoralle ja kiinteälle alustalle. Tikkaiden jalat eivät saa upota maahan.
- fr** Placer l'échelle sur un support de niveau, horizontal et résistant. Les pieds de l'échelle ne doivent pas s'enfoncer dans la terre.

6.


de Seitliches Hinauslehnen ist nicht zulässig!

en Do not lean out to the side while standing on the Step stool!

pl Boczne wychylenie się jest niedozwolone!

hu Tilos oldalirányba kihajolni!

ru Боковое отклонение не допускается!

bg Не е разрешено протягането настрани!

cs Vyklánění do strany není přípustné!

da Det er ikke tilladt at læne sig ud til siden!

el Δεν επιτρέπεται να εκτείνεστε στα πλάγια!

es ¡Asomarse lateralmente no es admisible!

et Külje suunas üle redeli ääre sirutamine keelatud!

fi Sivulle nojaaminen on kielletty!

fr Il n'est pas autorisé de se pencher sur le côté !

hr/bs Bočno naginjanje nije dozvoljeno!

is Hallið ekki til hliðar á meðan staðið er á stiganum!

it Non è consentito sporgersi lateralmente!

lt Šoninis pasvirimas draudžiamas!

lv Nedrīkst izliekties uz sāniem!

mk Не се наслонувајте на страните!

nl Leun niet buiten de zijkant van de ladder!

no Det er ikke tillatt å lene seg ut til siden!

pt Não é permitido inclinar-se lateralmente para fora!

ro Aplecarea laterală interzisă!

si Nagibanje ob strani ni dovoljeno!

sk Vykĺňanie na stranu nie je prípustné!

sq Nuk lejohet animi anësor!

sr/cnr Naginjanje u stranu nije dozvoljeno!

sv Det är inte tillåtet att luta sig åt sidan!

tr Yana doğru dışarı yaslanmak yasaktır!

uk Заборонено нахилятися вбік!

hr/bs Ljestve montirati na ravnoj, vodoravnoj i čvrstoj podlozi. Noge ljestvava ne smiju potonuti u tlo.

is Setjið stigan upp á jafna, lárétta og trausta undirstöðu. Tilfinningin verður að vera sú að stiginn sé ekki að síga niður í jörðina.

it Posizionare lo Sgabello Pieghevole su fondo piano, orizzontale e non cedevole. Non affondare i piedini del Sgabello Pieghevole nel terreno.

lt Pastatykite laiptelius ant plokščio, lygaus ir stabilaus paviršiaus. Laiptelių kojėlės neturi būti įleistos į žemę.

lv Uzstādiēt kāpnes uz līdzenas, horizontālas un stabilas pamatnes. Kāpņu kājiņas nedrīkst iegrimt zemē.

mk Поставајте ја скалата на рамна, хоризонтална и цврста површина. Ногарките на скалата не смеат да пропаднат во земја

nl Zet de ladder op een vlakke, horizontale en stevige ondergrond. Ladderpoten mogen niet in de grond wegzakken.

no Still opp stigen på jevnt, horisontalt og fast underlag. Stigeføttene må ikke sige ned i jorden.

pt Colocar a escada sobre uma base plana, nivelada e fixa. As sapatas da escada não devem enterrar-se no solo.

ro Amplaşaţi scara pe un sol neted, orizontal şi stabil. Picioarele scării nu trebuie să se afunde în sol.

si Lestev postavite na ravno in trdno površino. Noge lestev se ne smejo pogrezniti v zemljo.

sk Rebrík postavte na rovný, vodorovný a pevný základ. Nohy rebríka sa nesmú zaboriť do zeme.

sq Vendosni shkallët në terren të niveluar, horizontal dhe të fortë. Këmbët e shkallëve nuk duhet të fundosen në tokë.

sr/cnr Postaviti merdevine na ravnu, vodoravnu i čvrstu podlogu. Stope merdevine ne smeju da propadaju u zemlju.

sv Stegen skall placeras på plant, vågrätt och fast underlag. Stegens fötter får inte sjunka ned i underlaget.

tr Merdiveni düz, yatay ve sağlam zemine kurunuz. Merdivenin ayakları zemine batmamalıdır.

uk Встановіть драбину на рівну, горизонтальну і тверду поверхню. Ніжки драбини не повинні занурюватися в землю.

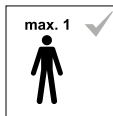
7.



- de** Verunreinigungen auf dem Boden ausschließen.
- en** Make sure the ground is free from dirt and hazardous substances
- pl** Wykluczyć zanieczyszczenia na podłożu.

- hu** A talaj szennyeződéset meg kell szüntetni.
- ru** Не допускается наличие грязи на полу.
- bg** Да се изключат замърсяванията на пода.
- cs** Vyvarovat se znečištění na podlaze.
- da** Pas på, at jorden ikke forurenes.
- el** Δεν πρέπει να υπάρχουν ρύποι στο δάπεδο.
- es** Descartar suciedad en el suelo. Descartar suciedad en el suelo.
- et** Kontrollige, et aluspind ei oleks määrdunud.
- fi** Poista likaantumia lattialta.
- fr** Éliminer les souillures se trouvant au sol.
- hr/bs** Ukloniti strana tjepla na tlu.
- is** Gætið þess að gólfíð sé hreint.
- it** Eliminare le imbrattature dal pavimento.
- lt** Pašalinkite pagrindo užteršimą.
- lv** Izslēdziet netīrumus uz pamatnes.
- mk** Отстранете ги нечистотиите од подот.
- nl** Zorg dat er geen vuil op de grond ligt.
- no** Fjern urenheter på underlaget.
- pt** Eliminar as impurezas no piso.
- ro** Podeaua trebuie să fie bine curățată.
- si** Preprečite kontaminacije na tleh.
- sk** Vyvarujte sa znečistení na podlahe.
- sq** Të mënjanoheh papastërtitë në dyshehë.
- sr/cnr** Nečistoće na tlu se moraju očistiti.
- sv** Smuts på golvet skal tas bort.
- tr** Zeminde kirlenmelerin olmalıdır emin olunuz.
- uk** На підлозі не повинно бути забруднень.

8.



- de** Nur eine Person darf sich auf dem Tritt befinden.
- en** The Step stool must not be used by more than one person at a time.

- pl** Na schodkach może przebywać tylko jedna osoba.
- hu** Csak egy személy tartózkodhat a létrán.
- ru** На лестнице может находиться только один человек.
- bg** На стълбата може да стои само един човек.
- cs** Na žebříku se smí nacházet pouze jedna osoba.
- da** Der må kun stå én person på stigen.
- el** Μόνο ένα άτομο πρέπει να βρίσκεται επάνω στη σκάλα.
- es** Solo una persona puede encontrarse sobre la escalera.
- et** Redelil tohib korraga viibida ainult üks inimene.
- fi** Tikkailla saa olla vain yksi henkilö kerrallaan.
- fr** Une seule personne doit se trouver sur l'échelle.
- hr/bs** Na ljestvama se smije nalaziti samo jedna osoba.
- is** Ekki mega fleiri en ein persóna nota stigann í einu.
- it** Sulla Sgabello Pieghevole può trovarsi solo una persona.
- lt** Ant laiptelių gali užlipti tik vienas asmuo.
- lv** Uz kāpnēm var atrasties tikai viena persona.
- mk** Само едно лице смее да е качено на скалата.
- nl** Er mag slechts 1 persoon op de ladder staan.
- no** Bare en person må befinne seg på stigen om gangen.
- pt** Deve estar apenas uma pessoa de cada vez na escada.
- ro** Pe scară se poate afla numai o singură persoană.
- si** Na lestvi se lahko nahaja le ena oseba.
- sk** Na rebríku sa smie nachádzať iba jedna osoba.
- sq** Vetëm një person lejohet të jetë në shkallë.
- sr/cnr** Samo jedna osoba može se nalaziti na merdevini.
- sv** Endast en person får vistas på stegen.

- tr** Merdivenin üzerinde yalnızca bir kişi bulunabilir.
- uk** На драбині дозволяється перебувати тільки одній людині.

9.



- de** Mit dem Gesicht zum Tritt aufsteigen und absteigen.
- en** Always ascend and descend the steps facing the steps.
- pl** Wchodzić i schodzić z twarzą skierowaną do schodków.

- hu** Arcsál a félépő felé fordulva kell azon felés lejárni.
- ru** Поднимайтесь и спускайтесь лицом к стремянке.
- bg** Качването и слизането да става с лице към степенката.
- cs** Na schůdky vstupovat a sestupovat z nich čelem k nim.
- da** Stig op og ned af taburetten med ansigtet vendt mod stigetaburetten.
- el** Να ανεβαίνετε και κατεβαίνετε στο σκαλοκάθισμα με το πρόσωπο προς αυτό.
- es** Ascender y descender con el rostro orientado hacia la tarima.
- et** Ronige treppredelit pidi üles ja alla nägu redeli suunas.
- fi** Pidä kasvot kohti tikkaita niille noustessasi tai niiltä laskeutuessasi.
- fr** Monter et descendre de l'escabeau avec le visage tourné vers l'échelle.
- hr/bs** Penjati se i spuštati se licem okrenutim prema mobilnim ljestvama.
- is** Farið ávallt upp og niður tröppuna með andlitið að honum.
- it** Salire o scendere dello Sgabello Pieghevole con il volto rivolto ad essa.
- lt** Užlipimas ir nulipimas veidu į laiptelius.
- lv** Uz kāpiet uz kāpnēm un nokāpiet no tām ar pret pakāpieniem vērstu seju.
- mk** Качувајте се и слегувајте од скаличката со лицето свртено кон неа.
- nl** Klim naar boven en naar beneden met het gezicht naar de trap toe.
- no** Stig opp og ned med ansiktet mot trinnstigen.
- pt** Subir e descer com a face voltada para o escadote.
- ro** Urcați și coborâți cu fața spre scară.

- si** Med vzponom in spustom bodite obrnjeni v smeri stopnic.
- sk** Na schodky vystupujte a zostupujte z nich čelom k nim.
- sq** Drejtohuni me fytyrë drejt shkallëzave kur ngjiteni dhe zbrisni.
- sr/cnr** Okrenuti se licem prema podestu pri penjanju i silaženju.
- sv** Upp- och nedstigning skall ske med ansiktet mot trappstegen.
- tr** Yüzünüzü mini merdivene dönük olarak çıkıp ininiz.
- uk** Максимальне навантаження

10.



- de** Beim Aufsteigen, Absteigen und Arbeiten an dem Tritt sicher festhalten ggf. zusätzliche Sicherheitsvorkehrungen treffen.

- en** Always make sure to have a safe handhold when climbing and working on the Step stool. If necessary, take extra precautions.
- pl** Przy wchodzeniu i schodzeniu oraz podczas pracy na schodkach trzymać się bezpiecznie, ewentualnie zastosować dodatkowe środki bezpieczeństwa.
- hu** A létrán történő fel- és lejárás és munkavégzés során kapaszkodjon biztosan, szükség esetén végezzen kiegészítő biztonsági intézkedéseket.
- ru** При подъеме, спуске и работе на лестнице крепко держитесь, при необходимости, используйте дополнительные дохранительные устройства.
- bg** Дръжте се здраво при качване, слизане и работа на стълбата, при необходимост вземете допълнителни предпазни мерки.
- cs** Při stoupání, sestupování a pracích na žebříku se pevně držet, příp. provést dodatečná bezpečnostní opatření.
- da** Hold dig sikkert fast ved opstigning, nedstigning og arbejdet på stigen, træf evt. yderligere sikkerhedsforanstaltninger.
- el** Όταν ανεβαίνετε, κατεβαίνετε και εργάζεστε στη σκάλα να κρατάτε σφιχτά με ασφάλεια και να λαμβάνετε ενδεχ. επιπρόσθετα προληπτικά μέτρα ασφάλειας.
- es** Al ascender, descender y trabajar en la escalera sujetarse firmemente y en caso necesario tomar medidas de seguridad adicionales.
- et** Hoidke üles ja alla ronimisel ning redeli peal töötamisel kõvasti kinni, vajadusel võtke kasutusele lisanduvad ohutusmeetmed.

fi Hoidke üles ja alla ronimisel ning redeli peal töötamisel kõvasti kinni, vajadusel võtke kasutusele lisanduvad ohutusmeetmed.

fr Pour monter sur l'échelle, en descendre et travailler sur l'échelle, bien s'agripper. Le cas échéant, prendre des précautions de sécurité complémentaires.

hr/bs Pri penjanju, spuštanju i radu na ljestvama čvrsto se držati i po potrebi poštovati dodatne sigurnosne mjere.

is Gætið þess að hafa örugga handfestu meðan þið klifrið og vinnið á stiganum. Gerið frekari varúðarráðstafanir ef nauðsynlegt þykir.

it Quando si sale, si scende o si lavora, tenersi bene allo Sgabello Pieghevole; prendere misure di sicurezza aggiuntive, se necessarie.

lt Užlipdami ir nulipdami bei dirbdami ant laiptelių tvirtai laikykites arba imkitės papildomų saugos priemonių.

lv Uzķāpjot uz ķāpnēm un nokāpjot no tām, kā arī strādājot uz ķāpnēm, izmantojiet papildu drošības līdzekļus.

nl Houd u bij het naar boven en beneden klimmen en tijdens werkzaamheden goed aan de ladder vast of tref extra veiligheidsmaatregelen.

mk Држете се чврсто кога се качувате, слегувате и работите на скалата, а доколку е потребно, преземете дополнителни безбедносни мерки.

no Hold godt fast i stigen ved oppstigning, nedstigning og arbeid på stigen, treff eventuelt sikringstiltak i tillegg.

pt Agarrar-se bem à escada durante a subida, a descida e os trabalhos, se necessário, adotar precauções de segurança adicionais.

ro La urcare, coborâre și lucru pe scară să vă țineți ferm de scară, eventual luați măsuri suplimentare de siguranță.

si Med vzponom, spustom in delom na lestvi uporabljajte oprijemalo oz. poskrbite za dodatne varnostne ukrepe.

sk Na rebrík vstupujte a zostupujte z neho čelom k nemu.

sq Kur ngjiteni, zbrisni dhe punoni në shkallë, mbahuni në mënyrë të sigurt dhe merrni masa shtesë të sigurisë në rast nevojë.

sr/cmn Prilikom penjanja, silazjenja i radova treba se sigurno držati za merdevine event. preduzeti druge mere bezbednosti.

sv Håll Dig alltid i vid upp-, nedstigning samt under arbete på stegen. Använd v. b. ytterligare säkerhetsåtgärder.

tr Merdivene çıkarken, merdivenden inerken ve çalışırken merdivene emniyetli bir şekilde tutunuz, duruma göre ek güvenlik tedbirleri alınır.

uk Під час підйому, спуску і роботи на драбині надійно тримайтеся і за потреби вживайте додаткових заходів безпеки.

11.



de Übermäßige seitliche Belastung ist nicht zulässig, z. B. beim Bohren in Mauerwerk und Beton.

en Do not put any excessive loads onto the sides of the Step stool such as, e.g. when drilling into masonry and concrete.

pl Nadmierne obciążenie boczne jest niedozwolone, np. podczas wiercenia w murze lub betonie.

hu A túlzott, oldalirányú megterhelés nem megengedett, pl. falazatba vagy betonba történo fúrás során.

ru Чрезмерные боковые нагрузки не допускаются, например, при сверлении в кирпичной стене и бетоне.

bg Не е разрешено прекомерно странично натоварване, например при пробиване в зид и бетон.

cs Nadměrná boční zatížení nejsou přípustná, např. při vrtání do zdi a betonu.

da Det er ikke tilladt at bruge meget kraft til siden, f. eks. ved at bore i murværk eller beton.

el Δεν επιτρέπονται υπερβολικές πλευρικές επιφορτίσεις π.χ. κατά την διάτρηση σε τοίχο ή μπετόν.

es Evitar cargas laterales excesivas, p.ej. al perforar en mampostería y hormigón.

et Liigne koormus külje suunas keelatud, nt puurimistöödel müüride ja betooni juures.

fi Liiallisia sivuttaisia kuormia ei sallita, esim. porattaessa muurauksia tai betonia.

fr Les charges latérales disproportionnées ne sont pas autorisées, par exemple lorsque l'on perce dans des murs et dans le béton.

hr/bs Preporučeno bočno opterećenje nije dopušteno, npr. pri bušenju u zid ili beton.

is Setjið ekki auka hleðslu á hlíðar stigans eins og t.d. þegar verið er að bora í veggi og steypu.

- it** Non è consentito eseguire lateralmente lavori pesanti, ad es. effettuare forature su muri e cemento.
- lt** Negalima naudoti pernelyg didelės šoninės apkrovos, pvz., gręžiant į mūrą ar betoną.
- lv** Nav pielaujama pārmerīga sānu slodze, piemēram, urbjot mūri vai betonā.
- mk** Преголем страничен притисок не е дозволен, на пр. при дупчење во ѕид или бетон.
- nl** Buitensporige zijdelingse belastingen zijn niet toegestaan, bijv. bij boren in metselwerk en beton.
- no** Overdreven belastning fra siden er ikke tillatt, f. eks. ved boring i murverk og betong.
- pt** Agarrar-se bem à escada durante a subida, a descida e os trabalhos, se necessário, adotar precauções de segurança adicionais.
- ro** Evitați solicitările laterale excesive, de ex. în timpul executării de găuri în zidărie și beton.
- si** Prekomerne bočne obremenitve niso dovoljene, npr. pri vrtnju v zidove in betonu.
- sk** Nadmerné bočné zataženia nie sú prípustné, napr. pri vŕtaní do steny a betónu.
- sq** Ngarkesat e tepërta anësore nuk lejohen, p.sh. gjatë shpimit në mure dhe në beton.
- sr/cnr** Nisu dozvoljena prekomerna bočna opterećenja, npr. prilikom bušenja zidova i betona.
- sv** För höga belastningar i sidled är inte tillåtna. T.ex. vid borring i murar och betong.
- tr** Aşırı yanal yüklenme yasaktır, örneğin duvar veya beton matkapla delinirken.
- uk** Не допускається надмірне бічне навантаження, наприклад, під час свердління в цегляній кладці і бетоні.

12.



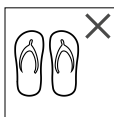
de Gegenstände, die beim Besteigen eines Trittes transportiert werden, sollten nicht schwer und leicht zu handhaben sein.

- en** Any objects carried up and down a Step stool must be light and easy to hold.
- pl** Przedmioty transportowane na schodkach przy wchodzeniu i schodzeniu powinny być lekkie i łatwe w użyciu.
- hu** Azok a tárgyak, amelyeket szállítania kell a létrára történő feljáráskor, ne legyenek súlyosak és legyenek könnyen kezelhetők.
- ru** Предметы, перемещаемые по лестнице, должны быть не тяжёлыми и такими, чтобы с ними было удобно и легко обращаться.

- bg** Предметите, които се носят при качване на стълбата, не бива да са тежки и трябва да са лесни за работа.
- cs** Předměty, které jsou při stoupaní na žebřík neseny, by neměly být těžké a být lehce manipulovatelné.
- da** Genstande, der transporteret ved opstigning på en stige, må ikke være for tunge og skal kunne håndteres uden problemer.
- el** Αντικείμενα τα οποία μεταφέρονται όταν βρισκεστε στη σκάλα, δεν πρέπει να είναι βαριά και ο χειρισμός τους πρέπει να είναι εύκολος.
- es** Los objetos que se transportan al acceder a una escalera deben ser fáciles de manipular y no ser pesados.
- et** Redelit pidi üles ronimisel transporditavad esemed peavad olema kerged ja lihtsalt käsitsetavad.
- fi** Tikkailla kuljetettujen esineiden tulee olla kevyitä ja helposti saatavilla.
- fr** Les objets que l'on transporte lorsque l'on monte sur une échelle ne doivent pas être lourds et ils doivent être faciles à manipuler.
- hr/bs** Predmeti koji se prenose pri penjanju ljestvama ne smiju biti teški te se njima mora lako rukovati.
- is** Allir hlutir sem bornir eru upp og niður stigan verða að vera léttir og auðveldir víofangs.
- it** Oggetti, che devono essere trasportati salendo lo Sgabello Pieghevole, non dovrebbero essere pesanti e dovrebbero essere maneggevoli.
- lt** Daikaita, transportuojami laipteliais užlipinat ir nuilpant, turi būti lengvi ir patogūs naudoti.
- lv** Priekšmetiem, kas tiek transportēti uz kāpnēm uzkāpšanas un nokāpšanas laikā, ir jābūt viegliem un vienkāršiem lietošanā.
- mk** Предметите кои се носат при качување на скалата не треба да бидат тешки и треба да бидат лесни за ракување.
- nl** Voorwerpen die tijdens het naar boven klimmen van een ladder worden getransporteerd, mogen niet zwaar zijn en moeten eenvoudig bedienbaar zijn.
- no** Gjenstander som skal transporteret ved hjelp av en stige, bør ikke være tunge, og bør være lette å håndtere.
- pt** Os objetos transportados durante a subida de uma escada não devem ser pesados e devem ser fáceis de manusear.
- ro** Obiectele transportate în timpul urcării pe o scară n-ar trebui să fie grele și ar trebui manuite ușor.
- si** Predmeti, ki se prenašajo pri plezanju po lestvi, ne smejo biti težki in morajo biti enostavni za uporabo.

- sk** Predmety, ktoré sú pri stúpaní na rebrík nesené, by nemali byť ťažké a malo by sa s nimi dať ľahko manipulovať.
- sq** Gjësendet që transportohen gjatë ngjitjes në shkallë nuk duhet të jenë të rënda dhe duhet të jenë të lehta për tu trajtuar.
- sr/cnr** Predmeti, koji se nose pri penjanju na merdevine, ne smeju biti teški i treba da budu laki za rukovanje.
- sv** Föremål som transporteras under uppstigning på stegen får inte vara för tunga och otympliga.
- tr** Merdivene çıkarken taşınacak eşya ağır olmamalı ve elleçlenmesi kolay olmalıdır.
- uk** Предмети, які переносять під час підйому по драбині, не повинні бути важкими і повинні бути зручними для перенесення.

13.



- de** Beim Aufsteigen auf den Tritt geeignetes Schuhwerk tragen.
- en** Always wear suitable footwear when climbing the Step stool.
- pl** Przy wchodzeniu na schodki używać odpowiedniego obuwia.

- hu** A létrára történő feljáráskor megfelelő lábbelit kell viselni.
- ru** При подъеме по лестнице носите подходящую обувь.
- bg** При качване на стълбата да се носят подходящи обувки.
- cs** Při stoupaní na žebřík nosit vhodnou obuv.
- da** Bær ved opstigning på stigen egnede sko.
- el** Όταν ανεβαίνετε στη σκάλα, φοράτε κατάλληλα υποδήματα.
- es** Al ascender a la escalera llevar calzado apropiado.
- et** Kandke redelile astudes sobivaid jalanõusid.
- fi** Käytä kiivetessäsi sopivia jalkineita.
- fr** Pour monter sur l'échelle, porter des chaussures appropriées.
- hr/bs** Nositi primjerenu obuću pri penjanju na ljestve.
- is** Verið ávallt í viðeigandi fótbúnaði á meðan þið klifrið stígann.
- it** Indossare calzature appropriate per salire sulla Sgabello Pieghevole.
- lt** Lipdami laipteliais naudokite tinkamą avalynę.
- lv** Uzkāpjot uz kāpnēm, lietojiet piemērotus apavus.

- mk** Носете соодветни обувки кога се качувате на скалата.
- nl** Draag geschikt schoeisel bij het naar boven klimmen op de ladder.
- no** Bruk egnet skotøy ved klatring i stigen.
- pt** Usar calçado adequado para subir a escada.
- ro** La urcarea pe scară purtați pantofi adecvați.
- si** Pri plezanju po lestvi uporabljajte primerno obutev.
- sk** Predmety, ktoré sú pri stúpaní na rebrík nesené, by nemali byť ťažké a malo by sa s nimi dať ľahko manipulovať.
- sq** Vishni këpucë të përshtatshme kur ngjiteni në shkallë.
- sr/cnr** Pri penjanju na merdevine nositi odgovarajuću obuću.
- sv** Använd lämpliga skodon under uppstigning på stegen.
- tr** Merdivene uygun ayakkabılarla çıkın.
- uk** Піднімайтесь по драбині у відповідному взутті.

14.



- de** Sind Sie gesundheitlich in der Lage, den Tritt zu benutzen? Bestimmte gesundheitliche Gegebenheiten, Medikamenteneinnahme, Alkohol- oder Drogenmissbrauch können bei der Benutzung des Trittes zu einer Gefährdung der Sicherheit führen.
- en** Do not use a Step stool if your physical fitness is compromised or insufficient for using a Step stool. Certain health problems, medication, alcohol and drug misuse can pose a safety hazard when using the Step stool.
- pl** Czy jesteś zdrowotnie w stanie wejść na schodki? Pewne okoliczności zdrowotne, spożyte lekarstwa, alkohol lub środki odurzające mogą przy użyciu schodków stanowić zagrożenie dla bezpieczeństwa.
- hu** Egészségi állapotod megengedi a létra használatát? Bizonyos egészségi állapot, gyógyszer-, alkohol- vagy drogfogyasztás veszélyeztetheti a biztonságát a létra használatá során.
- ru** Состояние здоровья позволяет использовать лестницу? Определенные состояния здоровья, прием медикаментов, злоупотребление спиртными напитками и наркотиками могут привести к угрозе для безопасности при использовании лестницы.

- bg** Здравословно в състояние ли сте да използвате стълбата? Някои здравословни дадености, приемът на медикаменти, злоупотребата с алкохол и наркотици при използване на стълбата могат да навредят на безопасността.
- cs** Jste zdravotně způsobilí žebřík používat? Určité zdravotní danosti, užívání léků, nadměrné požívání alkoholu nebo omamných látek může vést při použití žebříku k ohrožení bezpečnosti.
- da** Er du sundhedsmæssig i stand til at bruge stigen? Bestemte helbreds­mæssige forhold, medikamenter, alkohol- eller stofmisbrug kan udgøre en sikkerhedsrisiko ved brug af stigen.
- el** Είστε από άποψη υγείας σε θέση να χρησιμοποιή­σετε τη σκάλα; Συγκεκριμένα δεδομένα της υγείας, λήψη φαρμάκων, κατάχρηση αλκοόλ ή ναρκωτικών μπορούν κατά τη χρήση της σκάλας να οδηγήσουν σε κίνδυνο για την ασφάλεια.
- es** ¿Está saludablemente en condiciones de utilizar la escalera? Determinadas condiciones de salud, consumo de medicamentos, uso indebido de alcohol o drogas pueden conducir durante el uso de una escalera a riesgo para la seguridad.
- et** Kas Teie tervislik seisund võimaldab redelit kasu­tanda? Teatud tervislikud seisundid, tarvitata­vad ravimid, alkoholi või narkootikumide tarvitamine võivad redeli kasutamise turvalisust vähendada.
- fi** Salliiko terveytesi tikkaiden käytön? Tietyt terveyden tilat, lääkkeiden käyttö ja alkoholin tai huumaavien aineiden väärinkäyttö voivat aiheuttaa turvalli­suuden vaarantumisen tikkaita käytettäessä.
- fr** Votre santé vous permet-elle d'utiliser l'échelle? Certains états de santé, la prise de médicaments, l'utilisation abusive d'alcool ou de drogues peuvent remettre en cause la sécurité lorsque l'on utilise l'échelle.
- hr/bs** Dopušta li Vam zdravstveno stanje penjanje na ljestve? Određena zdravstvena stanja, lijekovi, zlouporaba alkohola i droga mogu ugroziti sigurnost pri uporabi ljestava.
- is** Notið ekki stigann ef líkamsform þitt er vfasamt eða óhæft til notkunar. Ákveðin heilsuvandamál, lyfjanotkun, notkun alkahóls og eitru­lyfja geturskapað öryggishættu við notkun stigans.
- it** Siete in buono stato di salute per utilizzare lo Sgabello Pieghevole? Determinate condizioni di salute, l'assunzione di farmaci, l'abuso di alcol o Droghie possono minare la sicurezza mentre si utilizza lo Sgabello Pieghevole.
- lt** Ar fiziškai galite lipti laipteliais? Tam tikros sveikatos būklės, išgerti vaistai, alkoholis ar narkotikai gali kelti pavojų saugumui naudojantis laipteliais.
- lv** Vai Jūsu veselības stāvoklis ļauj Jums uzkāpt uz kāpnēm? Noteikti veselības apstākļi, lietotas zāles, alkohols vai narkotiskās vielas var apdraudēt drošību kāpņu lietošanas laikā.
- mk** Дали сте во добра здравствена состојба за да ја користите скалата? Одредени здравствени состојби, земање лекови, употреба на алкохол или дрога може да доведат до опасност по безбедноста кога ја користите скалата.
- nl** Bent u wat uw gezondheid betreft in staat de ladder te gebruiken? Bepaalde omstandigheden betreffende de gezondheid, het slikken van medicijnen en alcohol- of drugsgebruik kunnen de veiligheid bij gebruik van de ladder belemmeren. Er du helsemessig i stand til å bruke stige? Bestemte helsemessige forhold, medikamentbruk, alkohol- eller annen rusmisbruk kan føre til fare for sikkerheten ved bruk av stige.
- no** Encontra-se numa situação saudável para usar a escada? Certas condições de saúde, como a ingestão de medicamentos, álcool ou abuso de drogas, tornam o uso da escada um perigo para a segurança.
- pt** Din punctul de vedere al sănătății sunteți capabil să utilizați scara? Anumite condiții de sănătate, luarea de medicamente, abuzul de alcool sau de droguri pot periclita siguranța în timpul utilizării scării.
- ro** Ste fizično sposobnosti za uporabo lestve? Nekatero zdravstvene motnje, uživanje zdravil ter zloraba alkohola ali drog lahko pri uporabi lestve povzročijo grožnjo varnosti.
- si** Ste zdravotne spôsobilí na používanie rebríka? Určité zdravotné danosti, užívanie liekov, nadmerné požívanie alkoholu alebo omamných látok môže pri použití rebríka viesť k ohrozeniu bezpečnosti.
- sk** A jeni të aftë nga aspekti shëndetësor për të përdorur shkallën? Disa kushte të caktuara shëndetësore, siç janë marrja e ilaçeve, abuzimi me alkoool apo me droga, mund të rezultojnë në një rrezikshmëri për sigurinë me rastin e përdorimit të shkallës.
- sq** Da li ste zdravstveno u stanju da koristite merdevine? Određena zdravstvena stanja, uzimanje lekova, zloupotreba alkohola ili droga mogu da ugroze bezbednost ako se merdevine koriste u takvom stanju.
- sr/cnr**

- sv** Tillåter Din hälsa att använda stegen? Vissa hälsoproblem, bruk av medicamenter, alkohol- och drogmisbruk kan med användning av stegen innebära en säkerhetsrisk.
- tr** Sağlığınız merdiveni kullanmaya uygun mu? Bazı belirli sağlık durumları, ilaç alımı, alkol veya uyuşturucu istismarı merdivenin kullanılması esnasında emniyetin tehlikeye düşmesine yol açabilir.
- uk** Чи дозволяє стан вашого здоров'я користуватися драбиною? Певні стани здоров'я, вживання ліків, зловживання алкоголем або наркотиками можуть призвести до загрози безпеці в разі використання драбини.

15.

- de** Nicht zu lange ohne regelmäßige Unterbrechungen auf dem Tritt bleiben (Müdigkeit ist eine Gefahr).
- en** Do not work on the Step stool for too long without taking regular breaks. (Tiredness is a hazard).
- pl** Nie pozostawać zbyt długo na schodkach bez regularnych przerw (zmęczenie stanowi zagrożenie).
- hu** Nem szabad túl hosszú ideig, rendszeres megszakítás nélkül a létrán maradni (a fáradtság veszélyt jelent).
- ru** Запрещается оставаться на лестнице слишком долго без регулярных перерывов (усталость представляет собой опасность).
- bg** Не оставайте на стълбата прекалено дълго без редовни прекъсвания (умората е опасна).
- cs** Nezůstávat na žebříku příliš dlouho bez pravidelných přestávek (únava je riziko).
- da** Der må ikke arbejdes på stigen i for lang tid uden regelmæssige pauser (træthed udgør en fare).
- el** Μην στέκεστε επάνω στη σκάλα για μεγάλη χρονικά διαστήματα χωρίς να κάνετε τακτικά διαλείμματα (Η κόπωση αποτελεί κίνδυνο).
- es** No trabajar sobre la escalera demasiado tiempo sin interrupciones regulares (Cansancio es un peligro).
- et** Ärge töötage redeli seistes liiga kaua ilma regulaarse te puhkepausideta (väsimus on ohtlik).
- fi** Älä oleile tikkailla liian pitkään ilman säännöllisiä taukoja (väsymys on vaaratekijä).
- fr** Ne pas rester trop longtemps sur l'échelle sans observer des pauses régulières (la fatigue constitue un danger).
- hr/bs** Ne zadržavati se na ljestvama predugo bez redovitih odmora (umor je opasan).
- is** Notið ekki stiggangi í of langan tíma án þess að taka reglulega hvíld (þreyta getur skapað hættu).

- it** Non trattenersi a lungo sulla Sgabello Pieghevole senza regolari pause (la stanchezza costituisce un pericolo).
- lt** Neužsibūkite per ilgai ant laiptelių be reguliarių pertraukų (gresia nuovargis).
- lv** Neuzturieties uz kāpnēm pārāk ilgi bez regulāriem pārtraukumiem (nogurums rada apdraudējumu).
- mk** Не останувајте премногу долго без редовни паузи на скалата (опасност од замор).
- nl** Verblijf niet te lang op de ladder zonder de werkzaamheden regelmatig te onderbreken (vermoeidheid vormt een risico).
- no** Ikke arbeid for lenge uten regelmessige avbrudd i stigen (Tretthet er en fare).
- pt** Não permanecer na escada durante períodos prolongados sem pausas regulares (A fadiga é um risco).
- ro** Nu rămâneți îndelungat pe scară fără întreruperi regulate (oboseala reprezintă un pericol).
- si** Na lestvi se ne zadržujte predolgo in brez rednega odmora (utrujenost je vrsta nevarnosti).
- sk** Nezostávajte na rebríku príliš dlho bez pravidelných prestávok (únava je riziko).
- sq** Mos qëndroni në shkallë për një kohë të gjatë pa pushime të rregullta (Lodhja është një rrezik).
- sr/cnr** Ne boraviti previše dugo na merdevinama bez periodičnih pauza (umor predstavlja opasnost).
- sv** Arbeta inte för länge på stegen utan regelbundna raster. (Trötthet är en fara)
- tr** Merdiveni üzerinde düzenli molalar vermeden çok uzun süreli çalışmayınız.(Yorgunluk bir tehlikedir).
- uk** Не слід довго перебувати на драбині без регулярних перерв (перевтома становить небезпеку).

16.

- de** Beim Transport von Tritten auf Dachträgern oder in einem LKW zur Verhinderung von Schäden sicherstellen, dass sie auf angemessene Weise befestigt oder angebracht sind.
- en** Securely and appropriately fasten and tie down Step stools when transporting them on roof racks or in vans/lorries to avoid damage.
- pl** Podczas transportu schodków na dachu samochodu lub w samochodach ciężarowych zapewnić w celu uniknięcia uszkodzeń, aby drabina była prawidłowo zamocowana.
- hu** A létrák tetőcsomagartartón vagy tehergépjárműben történő szállításakor biztosítani kell a károk megelőzése érdekében, hogy azok megfelelő módon legyenek rögzítve és elhelyezve.

<p>ru При транспортировке лестниц на стропильных фермах или в грузовом автомобиле для предотвращения повреждений обеспечьте, чтобы они были соответствующим образом закреплены или установлены.</p>	<p>lv Transportējot kāpnes uz automašīnas jumta vai kravas automašīnās, pārliecinieties, ka kāpnes ir pareizi nostiprinātas, lai izvairītos no bojājumiem.</p>
<p>bg При транспортирането на стълби на тавани багажници или в товарен автомобил за възпрепятстване на повреди се уверете, че те са закрепени или монтирани по подходящ начин.</p>	<p>mk При транспорт на скалата на кровен носач на автомобил или во камион, за да спречите оштетување, проверете дали е соодветно прицврстена или поставена.</p>
<p>cs Při převozu žebříků na střešních nosičích nebo v nákladním voze zajistit k zabránění škodám tak, že se přiměřeným způsobem žebřík upevní nebo umístí.</p>	<p>nl Wanneer ladders op dakdragers of in een vrachtwagen worden getransporteerd, moet ervoor worden gezorgd dat deze op passende wijze zijn bevestigd of aangebracht, om schades te voorkomen.</p>
<p>da Ved transport af stiger på tagbagagebærere eller en lastbil skal det kontrolleres, at de er fastgjort eller anbragt forsvarligt, for at undgå skader.</p>	<p>no Ved transport av stiger på takgrind eller på en lastebil skal man se til at de er plassert og/eller festet på forskriftsmessig måte for å forhindre skader.</p>
<p>el Κατά τη μεταφορά σκαλών σε δοκούς οροφών ή σε ένα φορτηγό, για την παρεμπόδιση ζημιών εξασφαλίσετε ότι αυτές έχουν στερεωθεί ή τοποθετηθεί με κατάλληλο τρόπο.</p>	<p>pt Para prevenir danos durante o transporte de escadas em barras de tejadilho ou num veículo pesado de mercadorias, assegurar que as escadas estão fixas ou apertadas.</p>
<p>es Durante el transporte de escaleras sobre vigas de techos o en un camión para impedir asegurar ante daños que está afirmado de manera adecuada o asegurado.</p>	<p>ro În timpul transportării scărilor pe portbagaje de plafon sau într-un autocamion, pentru evitarea daunelor asigurati-vă că acestea sunt fixate sau montate corespunzător.</p>
<p>et Redelite sportimisel katuseraamidel või kaubaautodes tuleb vigastuste vältimiseks kontrollida, et redel oleks nõuetekohaselt kinnitatud või paigaldatud.</p>	<p>si Da bi pri transportu lestve na strešnih nosilcih ali v tovornjaku preprečili morebitne poškodbe, se prepričajte, da je le-ta ustrezno pritrjena ali nameščena.</p>
<p>fi Varmista, että tikkaat ovat kunnolla kiinni kattotelineissä tai kuorma-autoissa kuljetuksen aikana vaurioiden ehkäisemiseksi.</p>	<p>sk Nezostávajúte na rebriku príliš dlho bez pravidelných prestávok (únava je riziko).</p>
<p>fr Lorsque l'on transporte des échelles sur des galeries de toits ou dans un camion, veiller à ce que celles-ci soient fixées ou placées d'une façon adaptée, afin d'empêcher tout endommagement.</p>	<p>sq Kur transportoni shkallët mbi raftet e bagazheve në çati të makinave ose në ndonjë kamion, për të parandaluar dëmtimin, sigurohuni që ato të jenë të fiksuar ose të vendosura në mënyrë adekuate.</p>
<p>hr/bs Pri prijevozu ljestava na krovnom nosaču ili u kamionu provjeriti da su ljestve primjereno učvršćene ili montirane kako bi se izbjegla oštećenja.</p>	<p>sr/cnr Prilikom transporta merdevina na krovnim nosačima ili u kamionu je za sprečavanje oštećenja potrebno obezbediti da merdevine budu na odgovarajući način pričvršćene ili postavljene.</p>
<p>is Festið stígann örugglega á meðan flutning stendur á þakfestingar eða inn í bílum til að forðast slyshættu.</p>	<p>sv Vid transport av stegar på takrätten eller lastbil skall, för att undvika skador, säkerställas att de säkras eller fästs på lämpligt sätt.</p>
<p>it Trasportando le scale su portapacchi o con mezzo di trasporto, assicurarsi che non vengano danneggiate, siano fissate in modo opportuno e adeguato.</p>	<p>tr Merdivenlerin taşıt üstü bagajlarla veya nakliye taşıtlarında taşınması esnasında olası hasarları önlemek için uygun bir şekilde sabitlenmiş ve yüklenmiş olduklarından emin olunuz.</p>
<p>lt Podczas transportu schodków na dachu samochodu lub w samochodach ciężarowych zapewnić w celu uniknięcia uszkodzeń, aby drabina była prawidłowo zamocowana.</p>	<p>uk При транспортуванні драбин на багажнику на даху або в кузові вантажного автомобіля для запобігання пошкодженню подбайте про те, щоб вона була закріплена або розташована належним чином.</p>

17.

- de** Vor der Benutzung prüfen, ob der Tritt für den jeweiligen Einsatz geeignet ist und keine Beschädigungen aufweist.
Before use, check whether the steps are suitable for the relevant application and that they aren't damaged.
- en** Przed użyciem sprawdzić, czy schodki nadają się dla przewidzianego użytku i nie wykazują uszkodzeń.
- pl** Használat előtt ellenőrizni kell, hogy megfelelő-e a fellépő a mindenkori használatra, és nem sérült-e.
- hu** Перед использованием проверьте, что стремянка предназначена для конкретного использования и не имеет повреждений.
- ru** Преди употреба проверете, дали степенката е подходяща за съответната употреба и няма повреди.
- bg** Před použitím zkontrolovat, zda jsou schůdky pro příslušné použití vhodné a nevykazují žádná poškození.
- cs** Kontroller inden brugen, at stigetaburetten er egnet til den pågældende anvendelse og ikke er beskadiget
- da** Прив τη χρήση ελέγχετε εάν το σκαλοκάθισμα ενδείκνυται για την εκάστοτε χρήση και ότι δεν παρουσιάζει ζημιές.
- el** Comprobar antes del uso si la, si la tarima es apropiada para el empleo correspondiente y no presente ningún daño.
- es** Kontrollige enne kasutamist, kas treppredel on vastava rakendusala jaoks sobiv ning ega redel ei ole viga saanud.
- et** Tarkasta ennen käyttöä, että tikkaat soveltuvat käyttötarkoitukseen ja ovat ehjät.
- fi** Avant l'utilisation, vérifiez que l'escabeau est adapté à l'application correspondante et qu'il n'est pas endommagé.
- fr** Prije uporabe provjeriti da su ljestve namijenjene za predviđenu uporabu i da nemaju oštećenja.
- hr/ba** Gætið þess að trappan sé viðeigandi fyrir verkefnið og sé án skemmda.
- is** Prima dell'uso, verificare che lo Sgabello Pieghevole sia idonea al tipo di utilizzo e che non presenti danni.
- it** Prieš naudodami patikrinkite, ar laipteliai yra tinkami naudoti pagal paskirtį ir ar ant jų nėra pažeidimų požymių.
- lt** Pirms kāpņu lietošanas pārlicinieties, ka rakāpieni ir piemēroti paredzētajam pielietojumam un nav bojāti.
- lv**

- mk** Пред употреба, проверете дали скаличката е соодветна за таа употреба и дали има оштетувања.
- nl** Controleer vóór gebruik of de trap geschikt is voor de desbetreffende toepassing en geen beschadigingen vertoont.
- no** Før bruk skal det sjekkes om trinnstigen er egnet for den aktuelle bruken og ikke er skadet.
- pt** Antes da utilização verificar se o escadote é adequado para a respetiva utilização e que não apresenta quaisquer danos.
- ro** Înainte de folosire asigurați-vă că scara mică cu platformă este adecvată pentru utilizarea respectivă și nu prezintă deteriorări.
- si** Pred uporabo preverite, ali so stopnice primerne za posamezno uporabo in ali niso poškodovane.
- sk** Pred použitím skontrolujte, či sú schodíky na príslušné používanie vhodné a nevykazujú žiadne poškodenia.
- sq** Para përdorimit, kontrolloni nëse shkallëzat janë të përshtatshme për aplikimin përkatës dhe nuk tregojnë shenja të dëmtimit.
- sr/cnr** Pre korišćenja proveriti da li je podest prikladan za datu primenu i da li postoje oštećenja.
- sv** Innan användningen skall kontrolleras att trappstegen är lämpad för respektive användning och inte är skadad.
- tr** Kullanmadan önce mini merdivenin ilgili iş için uygun olup olmadığını ve herhangi bir hasarı olup olmadığını kontrol ediniz.
- uk** Перед використанням драбини переконайтеся в тому, що вона придатна для відповідного застосування, а також у відсутності будь-яких пошкоджень

18.

- de** Alle Verunreinigungen an dem Tritt beseitigen, z.B. nasse Farbe, Schmutz, Öl oder Schnee.
- en** Clean and make sure the Step stool is free from e.g. wet paint, dirt, oil or snow, before use.
- pl** Usunąć wszelkie zanieczyszczenia ze schodków, np. mokra farba, brud, smar lub śnieg.
- hu** El kell távolítani a létra bármilyen szennyeződéset, pl. nedves festéket, piszkot, olajat vagy havat.
- ru** Устраните все загрязнения на лестнице, например, сырая краска, грязь, масло или снег.
- bg** Отстранете всички замърсявания от стълбата, като например мокра боя, замърсявания, масло или сняг.

- cs** Odstranit veškerá znečištění na žebříku, např. mokrá barva, špina, olej či sniž.
- da** Fjern alle forurenninger på stigen, f.eks. våd farve, snavs, olie eller sne.
- el** Απομακρύνετε όλες τις ακαθαρσίες στις σκάλες, π.χ. βρογμένα χρώματα, βρομιές, λάδια ή χιόνι.
- es** Eliminar toda la suciedad en la escalera, p.ej. pintura fresca, suciedad, aceite o nieve.
- et** Kõrvaldage kogu redelile kogunenud mustus, nt vedel värv, mustus, õli või lumi.
- fi** Poista tikkailta kaikki lika, esim. kostea maali, maa-aines, öljy tai lumi.
- fr** Éliminer toutes les souillures présentes sur l'échelle, p. ex. la peinture fraîche, l'encrassement, l'huile ou la neige.
- hr/bs** Odstraniti sva onečišćenja na ljestvama, npr. mokru boju, prljavštinu, ulje ili snijeg.
- is** Hreinsíð og gætið þess að stigin sé laus við t.d. blauta málningu, óhreiniindi, olíu eða snjó áður en hann er notaður.
- it** Eliminare ogni tipo di sporcizia, ad es la pittura fresca, lo sporco, l'olio o la neve.
- lt** Nuo laiptelių pašalinkite visas šiukšles, pavyzdžiui, šlapius dažus, purvą, riebalus ar sniegą.
- lv** Noņemiet no kāpnēm visus netīrumus, piemēram, slapiju krāsu, putekļus, smērvielas vai sniegu.
- mk** Отстранете ги сите нечистотии од скалата, на пр. влажна боја, нечистотија, масло или снег.
- nl** Ontdoe de ladder van alle verontreiniging, bijv. natte verf, vuil, olie of sneeuw.
- no** All tilmussing på stigen fjernes, f. eks. våt maling, tilgrising, olje eller snø.
- pt** Eliminar todas as impurezas na escada, p. ex. tinta húmida, sujidade, óleo ou neve.
- ro** Eliminați toate impuritățile de pe scară, de ex. vopsea umedă, murdăria, uleiul sau zăpada.
- si** Odpravite vse nečistoče na lestvi npr. mokro barvo, umazanijo, olje ali sneg.
- sk** Odstráňte všetky znečistenia na rebríku, napr. mokrá farba, špina, olej alebo sneh.
- sq** Pastroni të gjitha papastërtitë nga shkalla, si p.sh. bojë të lagësht, baltë, vaj apo borë.
- sr/cnr** Sve nečistoče na merdevini treba ukloniti, npr. mokru boju, prljavštinu, ulje ili sneg.
- sv** Alla föroreningar på stegen skall tas bort. T.ex. våt färg, smuts, olja eller snö.
- tr** Merdivendeki tüm kirlenmeleri, ör. ıslak boya, kir, yağ ya da karları temizleyiniz.
- uk** Видалити з драбини всі забруднення, наприклад, мокру фарбу, бруд, масло або сніг.
- 19.** Tritt nicht im Freien bei ungünstigen Wetterbedingungen (z.B. starker Wind, Vereisung, Schneeglätte) benutzen.
- de** Do not use the Step stool outdoors in poor weather conditions (e.g. strong winds, frost, ice and snow).
- en** Nie używać schodków na wolnym powietrzu w niekorzystnych warunkach atmosferycznych (np. silny wiatr, zlodowacenia, śnieg).
- pl** Tilos a létrát szabadban kedvezőtlen időjárási viszonyok között (pl. erős szél, jegesedés, sikos hófelület) használni.
- hu** Запрещается использовать лестницу на открытом воздухе при неблагоприятных погодных условиях (например, ветер, обледенение, гололед на снежном покрове)
- ru** Стълбата да не се използва на открито при неблагоприятни климатични условия (например силен вятър, замедяване, поледица).
- bg** Nepoužívat žebřík venku za nepříznivých povětrnostních podmínek (např. silný vítr, námraza, náledí).
- cs** Fjern alle forurenninger på stigen, f.eks. våd farve, snavs, olie eller sne.
- da** Μη χρησιμοποιείτε τη σκάλα σε εξωτερικό χώρο σε άσχημες καιρικές συνθήκες (π.χ. σε δυνατό άνεμο, δημιουργία πάγου, ολισθηρότητα χιονιού).
- el** Halbade ilmastikutingimustega (nt tugeva tuule, jäite, libeda lume korral) ärge kasutage redeleid vabas õhus.
- es** Stigen må ikke anvendes udendørs ved ugunstige vejrforhold (f.eks. kraftig vind, overisning, sne).
- et** Älä käytä tikkaita ulkona huonoissa sääoloissa (esim. kova tuuli, jää, lumisade).
- fi** Ne pas utiliser l'échelle à l'extérieur lorsque les conditions atmosphériques sont défavorables (p. ex. vent fort, verglas, sol rendu glissant par la neige).
- fr** Ne koristiti ljestve na otvorenom tijekom nepovoljnih vremenskih uvjeta (npr. jaki vjetar, led, snijeg).
- hr/bs** Notið ekki stigann utandyra við slæm veðurski-lyrði (t.d. öflugum vind, frosti, ísingu og snjó).
- is** Non utilizzare lo Sgabello Pieghevole all'aperto in condizioni climatiche avverse (ad es. forte vento, ghiaccio, scivolosità).
- it** Nenaudokite laiptelių lauke esant nepalankioms oro sąlygoms (pvz., stipriam vėjui, apledėjimui, sniegui).
- lt** Nelietojiet kāpnes ārpus telpām nelabvēlīgos lai-ka apstākļos (piemēram, stiprs vējš, apledojums, sniegš).
- lv**

- mk** Не користете ја скалата на отворено во неповолни временски услови (на пример, силен ветер, мраз, снег).
- nl** Gebruik de ladder niet in de openlucht onder ongunstige weersomstandigheden (bijv. harde wind, ijsafzetting, gladheid door sneeuw).
- no** Ikke bruk stigen utendørs under ugunstige værforhold (f. eks. sterk vind, nedising, glatt snødekke).
- pt** Não utilizar as escadas ao ar livre no caso de condições atmosféricas desfavoráveis (p. ex. vento forte, gelo, neve).
- ro** Nu utilizați scara în exterior în caz de condiții meteorologice nefavorabile (de ex. vânt puternic, gheață, zăpadă).
- si** Lestve ne uporabljajte na prostem v neprimernih vremenskih pogojih (npr. močan veter, zaledenitev, sneg).
- sk** Nepoužívajte rebrík vonku pri nepriaznivých poveternostných podmienkach (napr. silný vietor, námraza, náľadie).
- sq** Mos e përdorni shkallën në ambient të hapur në kushte të pafavorshme të motit (p.sh. era e fortë, ngrica, dëborë e ngrirë).
- sr/cnt** Merdevine ne koristiti na otvorenom u slučaju loših vremenskih prilika (npr. jak vetar, zaleđivanje, sabijeni sneg).
- sv** Stegen får inte användas utomhus under dåliga väderförhållanden (t.ex. stark vind, nedisning, snöhalka).
- tr** Merdiveni dışarıda uygun olmayan hava koşullarında (ör. kuvvetli rüzgar, buzlanma, kar buzlanması) kullanmayınız
- uk** Забороняється використовувати драбину на відкритому повітрі за несприятливих погодних умов (наприклад, сильний вітер, ожеледь, мокрий сніг).

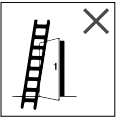
20.

- de** Für den gewerblichen Einsatz ist eine Risikobewertung unter Beachtung der Rechtsvorschriften im Einsatzland durchzuführen.
- en** When using Step stools in a professional context, always assess the risks involved taking into account the legal regulations in the country of use before use of the Step stool.
- pl** W przypadku zastosowania zawodowego należy dokonać analizę ryzyka z uwzględnieniem przepisów prawnych, obowiązujących w kraju zastosowania.
- hu** Ipari alkalmazáshoz kockázatértékelést kell elvégezni az szerinti ország jogszabályainak figyelembe vételével.

- ru** В случае промышленного использования необходимо выполнить оценку рисков в соответствии с правовыми нормами, действующими в стране применения.
- bg** За стопанска употреба трябва да се извърши оценка на риска, като се спазват правните разпоредби в страната на употреба.
- cs** Při použití v rámci podnikatelské činnosti je třeba provést vyhodnocení rizika při respektování právních předpisů v zemi použití.
- da** Ved erhvervs mæssig brug skal der gennemføres en risikovurdering under hensyntagen til i ovestemmelserne i brugslandet.
- el** Κατά την τοποθέτηση της σκάλας πρέπει να προσέχετε για τον κίνδυνο σύγκρουσης, π.χ. με πεζούς, οχήματα ή πόρτες. Ασφαλίστε τις πόρτες (ωστόσο όχι τις εξόδους κινδύνου) και τα παράθυρα στον τομέα εργασίας.
- es** Para el empleo profesional se debe realizar una evaluación de riesgos bajo observación de las disposiciones legales en el país de empleo.
- et** Tööstuliku kasutuse korral tuleb regulaarselt teostada riskide hindamine vastavalt kasutusriigi eeskirjadele.
- fi** Kaupallista käyttöä varten riskienarviointi on suoritettava käyttömaan lainsäädännön mukaisesti.
- fr** Pour une utilisation professionnelle, il convient de procéder à une évaluation des risques en respectant les prescriptions légales en vigueur dans le pays d'utilisation.
- hr/bs** U slučaju komercijalne upotrebe procjena rizika mora se provesti u skladu s propisima države u kojoj se ljestve koriste.
- is** Til notkunar í atvinnuskyni skal fara fram áhættumat í samræmi við löggjöfina í notkunarlandinu.
- it** Per un utilizzo professionale, è necessaria una valutazione del rischio nel rispetto della normativa vigente nel paese di utilizzo.
- lt** Naudojimo darbo vietoje atvejų būtina atlikti rizikos analizę, atsižvelgiant į naudojimo šalyje galiojančius teisės aktus.
- lv** Profesionālas lietošanas gadījumā ir jāveic riska novērtējums, ņemot vērā lietošanas valsts tiesību aktu noteikumus.
- mk** За комерцијална употреба треба да се направи проценка на ризикот, во согласност со законските прописи во земјата каде што се употребува.
- nl** Voor bedrijfsmatig gebruik moet een risicobeoordeling met inachtneming van de rechtsvoorschriften in het land van gebruik worden uitgevoerd.
- no** For kommersiell bruk må en risikovurdering utføres i samsvar med lovgivningen i brukerlandet.

- pt** Para o uso profissional deve ser realizada uma avaliação de riscos tendo em conta as normas legais no país de operação.
- ro** Pentru utilizatorii comerciali trebuie efectuată o evaluare a riscurilor, cu respectarea dispozițiilor legale din țara de utilizare.
- si** V primeru komercialne uporabe je treba opraviti oceno tveganja v skladu z zakonodajo države, v kateri se lestve uporabljajo.
- sk** Pre komerčné použitie je potrebné vykonať oceno tvegania v skladu z zákonodajou krajiny nasadenia.
- sq** Për përdorim komercial, një vlerësim i rrezikut në përputhje me legjislacionin në shtetin ku veprohet. Za profesionalnu primenu je potrebno izvršiti procenu rizika uz poštovanje pravnih propisa zemlje gde se koriste.
- sr/cnt**
- sv** För yrkesmässig användning skall en riskbedömning enligt användarlandets lagar genomföras. Ticari kullanım için kullanılacak ülkedeki yasal hükümler göz önünde bulundurularak bir risk değerlendirmesi yapılmalıdır.
- tr**
- uk** Для комерційного використання необхідно виконати оцінку ризиків відповідно до законодавчих положень країни використання.

21.



- de** Beim Aufstellen des Trittes ist auf das Risiko einer Kollision zu achten, z.B. mit Fußgängern, Fahrzeugen oder Türen. Türen (jedoch nicht Notausgänge) und Fenster im Arbeitsbereich sichern.
- en** Beware of the risk of collision with e.g. pedestrians, vehicles or doors when setting up the Step stool. Lock doors (with the exception of emergency exits) and windows near the Step stool.
- pl** Przy ustawianiu schodków zwrócić uwagę na ryzyko kolizji, np. z przechodniami, pojazdami lub drzwiami. Zabezpieczyć drzwi (ale nie wyjścia awaryjne) i okna w obrębie pracy.
- hu** A létra felállításakor ügyelni kell, pl. a gyalogosokkal, járművel vagy ajtóval történő ütközés kockázatára. A munkaterületen lévő ajtókat (de nem a vészkijáratokat) és ablakokat biztosítani kell.
- ru** При установке лестницы следует учитывать опасность столкновения, например, с пешеходами, транспортными средствами или дверями. Зафиксируйте двери (но не аварийные выходы) и окна в зоне работ.

- bg** При поставяне на стълбата да се внимава за риска от сблъсък, например с пешеходци, превозни средства или врати. Вратите (но не аварийните изходи) и прозорците в работната зона да се осигурят.
- cs** Při postavení žebříku je třeba dbát na riziko kolize, např. s chodci, vozidly či dveřmi. Dveře (avšak nikoliv nouzové východy) a okna v pracovní oblasti zabezpečit.
- da** Vær ved opstilling af stigen opmærksom på kollisionsrisikoen, f.eks. med fodgængere, biler eller døre. Sikr døre (dog ikke nødudgange) og vinduer i arbejdsområdet.
- el** Είστε από άποψη υγείας σε θέση να χρησιμοποιήσετε τη σκάλα; Συγκεκριμένα δεδομένα της υγείας, λήψη φαρμάκων, κατάχρηση αλκοόλ ή ναρκωτικών μπορούν κατά τη χρήση της σκάλας να οδηγήσουν σε κίνδυνο για την ασφάλεια.
- es** Al instalar la escalera se debe observar el riesgo de una colisión, p.ej. con peatones, vehículos o puertas. Asegurar las puertas (no obstante no las salidas de emergencia) y las ventanas en el área de trabajo.
- et** Redeli püstitamisel tuleb silmas pidaa kokkupõrkeriski, nt jalakäijate, sõidukite või ustega. Tööpiirkonda jäävad ukсед (välja arvatud evakueerimisteed) ja aknad lukustada.
- fi** Tikkaita asettaessa on huomioitava törmäysvaara, esim. jalankulkijoihin, ajoneuvoihin tai oviin. Varmista työalueen ovet ja ikkunat (ei kuitenkaan hätäuloskäyntejä).
- fr** Lors de l'installation de l'échelle, veiller à éviter tout risque de collision, p. ex. avec des piétons, véhicules ou portes. Sécuriser les portes (mais pas les issues de secours) et les fenêtres se trouvant dans la zone de travail.
- hr/bs** Pri postavljanju ljestava paziti na opasnost od sudara s npr. pješacima, vozilima ili vratima. Vrata (osim vrata za izlaz u slučaju opasnosti) i prozore osigurati u radnom području.
- is** Varist árekstur við t.d. vegfarendur, ökutæki eða hurðir við uppstillingu stigans. Læsið hurðum (að undanskildum öryggishurðum) og gluggum nálægt stiganum.
- it** Statydami laiptelius atkreipkite dėmesį į susidūrimo riziką, pvz., su praiviais, transporto priemonėmis ar durimis. Apsaugokite duris (bet ne avarinius išėjimus) ir langus darbo zonoje. Užstādote kāpnes, pievērsiet uzmanību sadursmes riskam, piemēram, ar garāmgājējiem, transportīdzekļiem vai durvīm. Bloķējiet durvis (bet ne avārijas izejas) un logus darba zonā.
- lv**

Quando si posiziona lo Sgabello Pieghevole, occorre prestare attenzione al rischio di collisione, ad es. pedoni, mezzi o porte. Serrare porte (eccetto le uscite di emergenza) e le finestre nell'area di lavoro.

it

При поставување на скалата, ризикот од судир мора да се земе во предвид, на пр. со пешаци, возила или врати. Осигурајте ги вратите (но не и излезите за итни случаи) и прозорците во работната област.

mk

Bij het plaatsen van de ladder moet op het risico van een botsing worden gelet, bijv. met voetgangers, voertuigen of deuren. Beveilig deuren (geen nooduitgangen) en ramen binnen het werkgebied.

nl

Når stigen stilles opp må man ta hensyn til risikoene for kollisjon, f. eks. med fotgjengere, kjøretøy eller dører. Dører (men ikke nødutganger) og vinduer i arbeidsområdet skal sikres.

no

Durante a colocação da escada deve ser considerado o risco de colisão, p. ex. com peões, veículos ou portas. Bloquear as portas (mas não as saídas de emergência) e janelas na área de trabalho.

pt

La amplasarea scării trebuie ținut cont de riscul unui coliziiuni, de ex. cu pasageri, autovehicule sau uși. Încuiați ușile (fără ieșirile de urgență) și ferestrele din zona de lucru.

ro

Pri postavitvi lestve je treba upoštevati tveganje trčenja, npr. s pešci, vozili ali vрати. Zavarujte vrata (vendar ne zasilne izhode) in okna na delovnem mestu.

si

Pri postaveni rebrika je potrebno dbať na riziko kolízie, napr. s chodcami, vozidlami či dverami. Dvere (avšak nie núdzové východy) a okná v pracovnej oblasti zabezpečte.

sk

Kur vendosni shkallën, i kushtoni vëmendje rrezikut të përplasjes, p.sh. me këmbësorë, automjete ose dyer. Të sigurohen dyert (por jo daljet emergjente) dhe dritaret në zonën e punës.

sq

Prilikom postavljanja merdevine paziti na rizik od sudara, npr. sa pešacima, vozilima ili vratima. Obezbediti vrata (ali ne i izlaze za slučaj opasnosti) i prozore u području rada.

sr/cnr

Vid placering av stegen skall hänsyn tas för risk av kollisioner med t.ex. gående, fordon eller dörrar. Dörrar (dock inte nödutgångar) och fönster i arbetsområdet skall låsas.

sv

Merdivenin kurulumu esnasında bir çarpışma riski olabileceği, ör. yayalarla, taşıtlarla ya da kapılarla, dikkate alınmalıdır. Çalışma alanı içindeki kapıları (ancak acil çıkışları değil) ve pencereleri emniyete alınız.

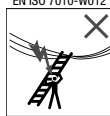
tr

Встановлюючи драбину, враховуйте ризик зіткнення, наприклад, з пішоходами,

транспортними засобами або дверима. Зabloкуйте двері (але не аварійні виходи) та вікна в робочій зоні.

uk

22.



de Warnung elektrische Gefährdung

Alle durch elektrische Betriebsmittel im Arbeitsbereich gegebenen Risiken feststellen, z. B. Hochspannungs-Freileitungen oder andere freiliegende elektrische Betriebsmittel, und die Leiter nicht verwenden, wenn die Risiken durch elektrischen Strom bestehen.

Electrical hazard warning

Identify all risks posed by electrical equipment in the work area, e.g. high-voltage overhead lines or other exposed electrical equipment, and do not use the ladders if there is a risk of electric current.

en

Ostrzeżenie o zagrożeniu elektrycznym

Należy zidentyfikować wszystkie rodzaje ryzyka stwarzane przez urządzenia elektryczne w miejscu pracy, np. napowietrzne linie wysokiego napięcia lub inne odsłonięte urządzenia elektryczne, i nie używać przewodów, jeśli istnieje ryzyko porażenia prądem elektrycznym.

pl

Elektromos veszélyre való figyelmeztetés

Határozza meg a munkaterületen lévő villamos szerkezetek, pl. nagyfeszültségű légvezetékek vagy egyéb szabadon lévő villamos szerkezetek által jelentett összes kockázatot, és ne használja a létrát, ha fennáll az áramütés veszélye.

hu

Предупреждение об опасности поражения электрическим током

Установите все риски, связанные с электрооборудованием в рабочей зоне, например, высоковольтные линии электропередачи или другое открытое электрооборудование. Не используйте лестницу при опасности поражения электрическим током.

ru

Предупреждение за електрическа опасност

Идентифицирайте всички рискове, свързани с електрическото оборудване в работната зона, напр. въздушни линии с високо напрежение или друго открито електрическо оборудване, и не използвайте проводниците, ако има риск от електрически ток.

bg

Varování před úrazem elektrickým proudem

- cs** Identifikujte všechna rizika, která představují elektrická zařízení v pracovním prostoru, např. vedení vysokého napětí nebo jiná exponovaná elektrická zařízení, a nepoužívejte žebřík, pokud existuje riziko úrazu elektrickým proudem.
Advarsel om elektrisk fare

- da** Markér alle risici ved elektrisk udstyr i arbejdsområdet som f.eks. højspændingsluftledninger eller andet fritliggende elektrisk udstyr, og brug ikke lederne, hvis der er risiko for elektrisk strøm.
Προειδοποίηση για ηλεκτρικό κίνδυνο

- el** Διαπιστώστε όλους τους κινδύνους που προκύπτουν από ηλεκτρικά μέσα λειτουργίας στην περιοχή εργασίας, π.χ. εναέρια καλώδια υψηλής τάσης ή άλλα μη καλυμμένα ηλεκτρικά μέσα λειτουργίας, και μη χρησιμοποιείτε τη σκάλα, όταν υπάρχουν κίνδυνοι από το ηλεκτρικό ρεύμα.
Advertencia de peligro eléctrico

- es** Determinar todos los riesgos dados a través de medios de servicio eléctricos en el área de trabajo, p. ej. conductores aéreos de alta tensión u otros medios de servicio eléctricos expuestos, y no utilizar la escalera si existen riesgos derivados de la corriente eléctrica.
Hoiatus elektriga seotud ohtude eest

- et** Tehke kindlaks kõik tööpiirkonnas olevatest elektriseadmetest tulenevad riskid, nt kõrgepingeline õhuliinid või muud avatud elektriseadmed, ja ärge kasutage redelit, kui esineb elektrivoolust tulenevaid ohtusid.
Sähkövaaran varoitus

- fi** Määritä kaikkien työalueella olevien sähkötyövälineiden, kuten korkeajännitelinjoiden tai muiden avoimessa tilassa olevien sähkötyövälineiden riskit. Älä käytä tikkaita, jos sähkövirta aiheuttaa riskejä.

- fr** Avertissement de danger électrique
Recenser tous les risques résultant de moyens d'exploitation électriques dans la zone de travail, p. ex. des lignes à haute tension ou autres moyens d'exploitation électrique indépendants, et ne pas utiliser les conducteurs s'il subsiste des risques liés au courant électrique.

- hr/bs** Upozorenje na opasnost od električnog udara
Utvrditi sve opasnosti koje može uzrokovati električna oprema u radnom području, npr. visokonaponski nadzemni vodovi i ostala nadzemna električna oprema. Zabranjena je uporaba ljestvi ako postoji opasnost od električnog udara.

Vöðvörn vegna hættu sem stafar af rafmagni

- is** Greinið alla hættu sem kann að stafa af rafföngum á vinnusvæðinu, t.d. háspennulöflínum eða öðrum óvörðum rafföngum, og ekki nota stígann þegar hættu vegna rafmagns er fyrir hendi.
Avvertenza rischio elettrico

- it** Rilevare tutti i possibili rischi dovuti a strutture elettriche nell'area di lavoro, ad. es. linee aeree dell'alta tensione o altre strutture elettriche aeree scoperte, e non utilizzare la scala se esiste il rischio di scosse elettriche.
Ísþéjimas apie elektros keliamą grėsmę

- lt** Nustatykite visus elektrinių aparatų keliamas rizikas darbo zonoje, pavyzdžiui, aukštos įtampos oro linijų ar kitų elektrinių aparatų – jei elektros srovė kelia rizikas, laidų nenaudokite.
Brīdinājums par elektrobīstamību

- lv** Apziniet visus darba zonā esošos riskus, ko rada elektriskie elementi, piemēram, augstsprieguma līnijas un citi atklāti elektriskie komponenti, un neizmantojiet vadus, ja pastāv elektriskās strāvas risks.

- Предупреждение за опасност од електрична енергија

- mk** Идентификувајте ги сите ризици што ги носи електричната опрема во работната област, на пр. високонапонски надземни водови или друга изложена електрична опрема и не користете ги проводниците ако има опасност од електрична енергија.

- Waarschuwing voor elektrisch gevaar

- nl** Identificeer alle risico's van elektrische apparatuur in het werkgebied, bijvoorbeeld hoogspanningsleidingen of andere blootgestelde elektrische apparatuur, en gebruik de ladder niet als er risico's van elektrische stroom zijn.
Advarsel – fare for elektrisk strøm

- no** Sjekk all risiko forbundet med elektriske driftsmidler i arbeidsområdet, f. eks. høyspentledninger eller andre frittliggende elektriske driftsmidler. Ikke bruk stigen dersom det er risiko for elektrisk strøm.

- Aviso de perigo elétrico

- pt** Determinar todos os riscos devidos a equipamentos elétricos no local de trabalho, por exemplo fios de alta tensão suspensos ou outros equipamentos elétricos expostos, e não utilizar os condutores se existirem riscos devido a corrente elétrica.

Avertisment privind pericolul de electrocutare

Stabilitți toate riscurile existente în zona de lucru cauzate de echipamente electrice, de exemplu, cablurile de înaltă tensiune expuse sau alte echipamente electrice expuse și nu utilizați conductoarele dacă există riscul de electrocutare. Opozorilo o električni nevarnosti

Opređelite vsa tveganja, ki jih predstavlja električna oprema na delovnem območju, npr. visokonapetostni zračni vodi ali druga izpostavljena električna oprema, in ne uporabljajte vodnikov, če obstaja nevarnost električnega toka.

Varovanie pred elektrickým nebezpečenstvom

Zistite všetky riziká, ktoré predstavujú elektrické prevádzkové prostriedky v pracovnom priestore, napr. vysokonapäťové nadzemné elektrické vedenia alebo iné nekrýté elektrické prevádzkové prostriedky, a nepoužívajte rebrík, ak existujú riziká spôsobené elektrickým prúdom.

Paralajmërim për rrezikun elektrik

Identifikoni të gjitha rreziqet që vijnë nga pajisjet elektrike në zonën e punës, p.sh. linjat ajrore të tensionit të lartë ose pajisje të tjera elektrike të ekspozuara dhe mos i përdorni përcuesit nëse ka rreziqe nga rryma elektrike.

Upozorenje na električnu opasnost

Utvdrite sve rizike koji postoje od električne opreme u području rada, npr. visokonaponske nadzemne vodove ili druga otkrivena električna oprema i nemojte koristiti merdevine ako postoji opasnost od strujnog udara.

Varning för elektrisk fara

Fastställ alla risker som elektrisk utrustning utgör i arbetsområdet, t.ex. högspänningsledningarna eller annan friliggande elektrisk utrustning, och använd inte ledarna om det finns risker för elektrisk ström.

Elektrik tehlikesi uyarısı

Çalışma alanındaki işletme maddelerinden kaynaklanan tüm tehlikeleri tespit ediniz, ör. açık yüksek gerilim hatlarını veya açıktaki diğer elektrikli işletme maddeleri, ve elektrik akımı nedeniyle risk bulunuyorsa merdiven kullanmayınız.

Попередження про небезпеку ураження електричним струмом

Визначте всі ризики, пов'язані з електрообладнанням у робочій зоні, наприклад, повітряні лінії високої напруги або інше відкрите електрообладнання. Не використовуйте драбину, якщо існує ризик ураження електричним струмом.

23

Für unvermeidbare Arbeiten unter Spannung oder in der Nähe elektrischer Freileitungen nicht Tritte benutzen, die den Strom leiten (z.B. Aluminium-Tritte).

de

Do not use conductive Step stools for work on live equipment or near overhead power lines (e.g. aluminium Step stools).

en

Do koniecznych prac pod napięciem lub w pobliżu linii elektrycznych nie używać schodków, przewodzących prąd (np. Schodków aluminiowych).

pl

A feszültség alatt vagy villamos légvezetékek közelében végzett, elkerülhetetlen munkákhoz tilos olyan létrát használni, amely vezeti az áramot (pl. alumínium létrát).

hu

Для обязательных работ под напряжением или вблизи линий электропередачи запрещается использовать лестницы, проводящие электрический ток (например, алюминиевые лестницы).

ru

За неизбежны работы под напряжением или в близост до электрически свободни кабели да не се използват електропроводими стълби (например алуминиеви стълби).

bg

Pro nevyhnutelné práce pod napětím nebo v blízkosti elektrických volných vedení nepoužívat žebříky, které vedou elektrický proud (např. hliníkové žebříky).

cs

Ved uundgåelige arbejdsopgaver under spænding eller i nærheden af elektriske luftledninger må der ikke anvendes stiger, som leder strøm (f.eks. aluminiumstiger).

da

Για αναπόφευκτες εργασίες υπό τάση ή κοντά σε ηλεκτρικούς ελεύθερους αγωγούς μη χρησιμοποιείτε σκάλες που άγουν ηλεκτρισμό (π.χ. αλουμινένιες σκάλες).

el

Para trabajos inevitables bajo tensión o en las cercanías de conductores eléctricos aéreos no utilizar escaleras que conduzcan corriente (p.ej. escaleras de aluminio).

es

Vältimatute, elektripingene all teostatavate tööde puhul on keelatud kasutada voolu juhtivast materjalist reedeleid (nt alumiiniumreedeleid).

et

Sähköjohtimien läheisyydessä tai jännitteiden alaisen osien parissa tehtävien välttämättömien töiden tapauksessa varmistaa, ettei käytä sähköä johtavia tikkaita (esim. alumiinitikkaat).

fi

S'il est inévitable de travailler sous tension ou à proximité de lignes aériennes électriques, ne pas utiliser des échelles conductrices de courant (des échelles en aluminium, par exemple).

fr

hr/bs Ako se ne može izbjeći rad pod naponom ili u blizini električnih nadzemnih vodova, ne koristiti ljestve koje provode struju (npr. aluminijske ljestve).

is Notið ekki stiga sem geta verið rafleiðandi vegna vinnu á tengdum búnaði eða nálægt spennulínu (t.d. ál stigar).

it Non utilizzare scale realizzate in materiale conduttivo (ad es. le scale in alluminio) per inevitabili lavori sotto tensione o nelle vicinanze di linee elettriche aeree

lt Nenaudokite laiptelių, kurie yra laidūs elektrai (pvz., aliumininių laiptų), būtiniems darbams po įtampa arba šalia elektros linijų.

lv Neizmantojiet elektrību vadītspējīgas kāpnes (piemēram, alumīnija kāpnes) nepieciešamajiem darbiem zem sprieguma vai elektrisko līniju tuvumā.

mk За неизбежни работи под напон или во близина на електрични празнења, не користете скали кои ја спроведуваат струјата (на пр. алуминиумски скали).

nl Gebruik voor onvermijdelijke werkzaamheden onder spanning of in de buurt van elektrische bovengrondse leidingen geen ladders die stroom geleiden (bijv. aluminium ladders).

no Til uunnøgelig arbeid under spenning eller i nærheten av elektriske åpne ledninger må det ikke brukes stiger som leder strøm (f. eks. aluminiumsstiger).

pt No caso de trabalhos inevitáveis sob tensão ou nas proximidades de linhas áreas elétricas não usar escadas que conduzam eletricidade (p. ex. escadas de alumínio)

ro În caz de lucrări de efectuat inevitabil sub tensiune sau în apropierea cablurilor electrice libere, nu utilizați scări conductoare (de ex. scări de aluminiu).

sv För oundvikliga arbeten under spänning eller i närheten av elektriska friedningar skall aldrig stegar användas som leder strömmen (t.ex. aluminiumstegar).

si Pri neizogibnem delu pod napetostjo ali v bližini električnih izpustov ne uporabljajte lestve, ki lahko prevajajo električni tok (npr. aluminijaste lestve).

sq Për punimet e pashmangshme nën tension ose në afërsi të rrymës elektrike Mos përdorni shkallë përcuese në linja të ekspozuara të energjisë elektrike (si p.sh. shkallë alumini)

sr/cnr Za neizbežne radove pod naponom ili u blizini električnih nadzemnih vodova ne koristiti merdevine koje provode struju (npr. aluminijumske merdevine).

sk Pre nevyhnutné práce pod napätím alebo v blízkosti elektrických voľných vedení nepoužívajte rebríky, ktoré vedú elektrický prúd (napr. hliníkové rebríky).

tr Elektrik gerilimi altındaki ya da açık elektrik hatları yakınındaki kaçınılmaz işlerde elektrik iletkeni merdiven kullanmayınız (örneğin alüminyum merdivenler).

uk Для виконання робіт, яких неможливо уникнути, під напругою або поблизу повітряних ліній електропередач, забороняється використовувати драбини, які проводять електричний струм (наприклад, алюмінієві драбини).

24.



de Keine konstruktive Veränderungen an dem Tritt vornehmen.

en Do not make any structural changes to the Step stool.

pl Nie dokonywać żadnych modyfikacji przy konstrukcji schodków.

hu Tilos szerkezeti módosításokat végezni a létrán.

ru Запрещается выполнять конструктивные изменения лестницы.

bg Да не се извършват конструктивни промени на стълбата.

cs Neprovádět žádné změny v konstrukci žebříku.

da Der må ikke gennemføres konstruktive ændringer på stigen.

el Μη διεξάγετε κατασκευαστικές αλλαγές στη σκάλα.

es No realizar ninguna modificación constructiva en la escalera.

et Redeli konstruktsiooni muutmine on keelatud.

fi Älä tee tikkaille mitään rakenteellisia muutoksia.

fr Ne pas apporter de modifications à la construction de l'échelle.

hr/bs Ne obavljati nikakve izmjene na konstrukciji ljestava

is Ekki gera neinar formbreytingar á stiganum.

it Non apportare modifiche costruttive allo Sgabello Pieghevole.

lt Nedarykite jokių laiptelių konstrukcijos pakeitimų.

lv Nemodificējiet nekādā veidā kāpņu konstrukciju.

mk Не правете никакви промени на конструкцијата на скалата.

nl Voer geen constructieve wijzigingen aan de ladder uit.

- no** Ikke foreta konstruksjonsmessige endringer på stigen.
- pt** Não proceder a quaisquer alterações na escada a nível construtivo.
- ro** Nu efectuați modificări constructive la scară.
- si** Na lestvi ne opravljajte nobenih konstruktivnih sprememb.
- sk** Nevykonávajte žiadne zmeny v konštrukcii rebríka.
- sq** Mos ndërmerrni ndryshime konstruktive në shkallë.
- sr/cnr** Ne vršiti konstrukcione izmene na merdevinama.
- sv** Inga konstruktiva förändringar på stegen är tillåtna.
- tr** Merdivende yapısal değışiklikler yapmayınız.
- uk** Забороняється вносити в драбину будь-які конструктивні зміни.

25.

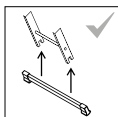
- de** Den Tritt niemals während der Benutzung in eine neue Position bringen!
- en** Never move the Step stool into a different position while standing on it!
- pl** Nigdy nie zmieniać pozycji schodków podczas ich użytkowania!
- hu** Tilos a létrát használat közben új helyzetbe állítani!
Категорически заперщается переставлять лестницу в новое положение во время использования!
- ru** Да не се извършват конструктивни промени на стълбата.
- bg** Bêhem používání neuvádět žebřík nikdy do nové polohy!
- cs** Bring stigen aldrig i en ny position, mens den anvendes!
- da** Потê μην θέτετε τη σκάλα σε νέα θέση κατά τη διάρκεια της χρήσης!
- el** ¡Jamás llevar la escalera a otra posición durante su uso!
- es** Redeli liigutamine uude positsiooni kasutamise käigus on keelatud!
- et** Älä koskaan siirrä tikkaita toiseen paikkaan käytön aikana!
- fi** Ne jamais placer l'échelle dans une nouvelle position pendant son utilisation !
- fr** Ljestve se tijekom rada ne smiju premještati!
- hr/bz** Færið dreiri stigann í aðra stöðu á meðan þið standið á honum!
- is** Non portare mai lo Sgabello Pieghevole in una nuova posizione durante l'utilizzo!
- it** Niekada nekeiskite laiptelių padėties, kol jie naudojami!

- lv** Nekad nemainiet kāpņu pozīciju to lietošanas laikā!
- mk** Никогаш не ја преместувајте скалата во нова положба за време на употребата!
- nl** Zet de ladder nooit tijdens het gebruik in een andere stand!
- no** Stigen må aldri bringes i ny posisjon under bruk!
- pt** Nunca colocar a escada numa nova posição durante a utilização!
- ro** Nu modificați niciodată poziția scării în timpul utilizării!
- si** Lestve med uporabo ne postavljajte v nov položaj!
- sk** Počas používania neuvádzajte rebrík nikdy do novej polohy!
- sq** Mos i zhvendosni kurrë shkallët në një pozitë të re gjatë përdorimit!
- sr/cnr** Merdevine nikada ne dovoditi u novi položaj tokom korišćenja!
- sv** Stegen får aldrig förflyttas under användningen!
- tr** Merdiveni asla kullanım esnasında yeni bir konuma getirmeyin!
- uk** Забороняється переставляти драбину під час використання в нове положення!

26.

- de** Tritt nicht im Freien bei ungünstigen Windverhältnissen benutzen.
- en** Do not use the Step stool outdoors in high winds.
- pl** Nie używać schodków na wolnym powietrzu w niekorzystnych warunkach atmosferycznych.
- hu** Tilos a létrát szabadban kedvezőtlen szélviszonyok között használni.
Заперщается использовать лестницу на открытом воздухе при неблагоприятных погодных условиях.
- ru** Стълбата да не се използва на открито при неблагоприятни климатични условия.
- bg** Žebřík nepoužívat venku za nepříznivých povětrnostních podmínek.
- cs** Stigen må ikke anvendes udendørs ved ugunstige vindforhold.
- da** Μη χρησιμοποιείτε τη σκάλα σε εξωτερικό χώρο σε δυσμενείς συνθήκες ανέμου.
- el** No utilizar la escalera al aire libre en condiciones de viento desfavorables.
- es** Ärge kasutage redelit ebasoodsate tuuleolude korral vabas õhus.
- et** Älä käytä tikkaita ulkona huonoissa tuuliolosuhteissa.
- fi** Ne pas utiliser l'échelle à l'extérieur lorsque les conditions de vent sont défavorables.
- fr**

- hr/bs** Ne koristit ljestve na otvorenom tijekom nepovoljnog vjetra.
- is** Notiði ekki stigann utandyra í miklum vindhviðum.
- it** Non utilizzare lo Sgabello Pieghevole all'aperto in condizioni di vento contrario.
- lt** Nenaudokite laiptelių lauke esant nepalankioms oro sąlygoms.
- lv** Nelietojiet kāpnes ārpus telpām nelabvēlīgos laika apstākļos.
- mk** Не ја користете скалата на отворено во неповолни временски услови со ветер.
- nl** Gebruik de ladder niet in de openlucht onder ongunstige windomstandigheden.
- no** Ikke bruk stigen utendørs under ugunstige vindforhold.
- pt** Não utilizar as escadas ao ar livre no caso condições desfavoráveis do vento.
- ro** Nu utilizați scara în exterior în caz de condiții de vânt nefavorabile.
- si** Lestve ne uporabljajte na prostem v neprimernih vetrnih razmerah.
- sk** Rebrík nepoužívajte vonku za nepriaznivých veterných podmienok.
- sq** Shkalla të mos përdoret në ambient të hapur gjatë erërave të forta.
- sr/cnr** Ne koristiti merdevine na otvorenom u slučaju nepovoljnih vremenskih prilika.
- sv** Stegar får inte användas utomhus under farliga vindförhållanden.
- tr** Merdiveni dışarıda uygun olmayan rüzgâr koşullarında kullanmayınız.
- uk** Забороняється використовувати драбину на відкритому повітрі за несприятливих вітрових умов.

27.


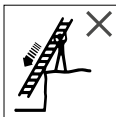
de Wird ein Tritt mit Stabilisatoren geliefert, müssen diese Stabilisatoren vor dem ersten Gebrauch vom Benutzer angebracht werden.

- en** If a Step stool comes with stabilisers, they must be fitted by the user before first use.
- pl** Jeżeli schodki są wyposażone w stabilizatory, stabilizatory te należy zamontować przed pierwszym użyciem schodków.
- hu** Ha a létra stabilizátorokkal rendelkezik, a felhasználónak a stabilizátorokat az első használat előtt fel kell szerelnie.
- ru** Если лестница поставляется со стабилизаторами, то эти стабилизаторы должны быть установлены пользователем перед первым применением.

- bg** Ако стълбата се доставя със стабилизатори, преди първата употреба стабилизаторите трябва да бъдат монтирани от потребителя.
- cs** Je-li žebřík dodáván se stabilizátory, musí být tyto stabilizátory před prvním použitím uživatelem namontovány.
- da** Hvis der leveres en stige med stabilisatorer, skal disse stabilisatorer anbringes af brugeren inden første brug.
- el** Σε περίπτωση παράδοσης μιας σκάλας με σταθεροποιητές, πρέπει ο χρήστης να τους τοποθετήσει πριν την πρώτη χρήση.
- es** Si la escalera se suministra con estabilizadores, estos estabilizadores tienen que ser instalados antes del primer uso.
- et** Kui redel tarnitakse koos stabilisaatoritega, tuleb stabilisaatorid enne esimest kasutuskorda kasutaja poolt redeli külge kinnitada.
- fi** Jos tikkaat toimitetaan vakauttimien kanssa, tulee käyttäjän asentaa nämä vakauttimet ennen ensimmäistä käyttöä.
- fr** Si une échelle est livrée avec des stabilisateurs, ceux-ci doivent être mis en place par l'utilisateur, avant la première utilisation.
- hr/bs** Ako su uz ljestve isporučeni stabilizatori, korisnik ih mora montirati prije prve uporabe.
- is** Ef stiginn kemur með jafnvægisbúnaði, þarf að setja hann upp fyrst áður en stiginn er notaður.
- it** Qualora lo Sgabello Pieghevole sia fornita con stabilizzatori, l'utilizzatore deve provvedere al loro montaggio prima del primo uso.
- lt** Jei laipteliai turi stabilizatorius, juos reikia pritvirtinti prieš pirmą kartą naudojant laiptelius.
- lv** Ja kāpnes ir aprīkotas ar stabilizatoriem, uzstādiet tos pirms pirmās kāpņu lietošanas reizes.
- mk** Доколку скалата се испорачува со стабилизатори, овие стабилизатори мора да бидат монтирани од страна на корисникот пред првата употреба.
- nl** Wanneer een ladder met stabiliteitsbalken wordt geleverd, moeten deze stabiliteitsbalken vóór het eerste gebruik door de gebruiker worden aangebracht.
- no** Leveres en stige med stabilisatorer, må stabilisatorene settes på før første gangs bruk av brukeren.
- pt** Se a escada for fornecida com estabilizadores estes devem ser colocados pelo utilizador antes da primeira utilização.
- ro** Dacă scara este livrată cu stabilizatoare, acestea trebuie aplicate de utilizator înainte de prima utilizare.

- si** Če je lestev dobavljena s stabilizatorji, mora uporabnik le-te namestiti pred prvo uporabo. Ak je rebrik dodávaný so stabilizátormi, musia byt tieto stabilizátory namontované pred prvým použitím používateľom.
- sk** Nĕse furnizoheni me nĕj shkallĕ me stabilizues, kĕta stabilizues duhet tĕ instalohen nga pĕrdoruesi para pĕrdorimit tĕ parĕ.
- sq** Ukoliko su merdevine isporuĕene sa stabilizatori-ma, ovi stabilizatori se moraju postaviti pre prvog korišćenja.
- sr/cnr** Om en stege levereras med stabilisatorer skall dessa monteras av brukaren före den första användningen.
- sv** Merdiven stabilizátörlerle birlikte teslim edil-diyse bu stabilizátörlerin ilk kullanımdan önce kullanıcı tarafından monte edilmesi gerekmektedir.
- tr** Якщо драбина постачається зі стабілізаторами, то перед першим використанням користувач повинен встановити ці стабілізатори.
- uk**

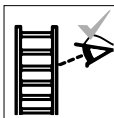
28.



- de** Tritte nicht von Oben positionieren.
- en** Do not position the steps from above.
- pl** Nie ustawiać schodków z góry.
- hu** A fellépőt ne pozícionálja felülről.
- ru** Запрещается устанавливать стремянку на высоте.
- bg** Степенките да не се поставят отгоре.
- cs** Schůdky nestavět odshora.
- da** Stigetabureten må ikke positioneres oppefra.
- el** Μην τοποθετείτε τα σκαλοκαθίσματα από επάνω.
- es** No posicionar las tarimas desde arriba.
- et** Ärge positioneerige treppredeleid ülevalt poolt.
- fi** Älä aseta tikkaita ylhäältäpäin.
- fr** Ne pas positionner l'escabeau par le haut.
- hr/bs** Ne postavljajte mobilne ljestve odozgo
- is** Ekki setja niður tröppu ofan frá.
- lt** Nestatykite laiptelių iš viršaus.
- lv** Neuzstādiet kāpnes no augšas.
- it** Non posizionare le scale dall'alto.
- mk** Не поставувајте ја скаличката одозгора.
- nl** Plaats trappen niet van bovenaf.
- no** Ikke plasser trinnsstiger ovenfra.
- pt** Não posicionar o escadote de cima.

- ro** Nu poziționați scara mică cu platformă de sus.
- si** Ne postavljajte stopnice od zgoraj.
- sk** Schodíky neumiestňujte do polohy zhora.
- sq** Shkallëza nuk duhet tĕ pozicionohet nga lart poshtë.
- sr/cnr** Podeste ne postavljati odozgo.
- sv** Trappstegar får inte placeras uppifrån
- tr** Mini merdivenleri yukarıdan konumlandırılmayınız.
- uk** Не встановлювати драбини нагорі.

29.

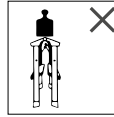


- de** Sichtprüfung durchführen
- en** Perform a visual inspection
- pl** Wykonać kontrolę wizualną.
- hu** Végezzen szemrevételezéses ellenőrzést
- ru** Запрещается устанавливать лестницу на высоте.
- bg** Да се извърши оглед
- cs** Provést vizuální kontrolu.
- da** Gennemfør visuel kontrol.
- el** Διεξαγωγή οπτικού ελέγχου
- es** Realizar una inspección visual
- et** Teostage visuaalne kontrollimine.
- fi** Suorita silmämääräinen tarkastus
- fr** Procéder à un contrôle visuel
- hr/bs** Izvršite vizualni pregled
- is** Framkvæma yfirlitsskoðun
- it** Eseguire un controllo visivo.
- lt** Atlikite vizualinę apžiūrą.
- lv** Veiciet vizuālo pārbaudi.
- mk** Направете визуелна инспекција.
- nl** Voer een visuele controle uit.
- no** Foreta visuell kontroll.
- pt** Realizar uma inspeção visual
- ro** Efectuați verificarea vizuală
- si** Izvedite vizualni pregled
- sk** Vykonajte vizuálny kontrolu.
- sq** Tĕ kryhet nĕj inspektim vizual
- sr/cnr** Izvršiti vizuelnu proveru
- sv** Utför en visuell kontroll.
- tr** Görşel kontrol uygulayınız.
- uk** Виконання візуального огляду

30.


- de** Sichtprüfung durchführen
- en** Perform a visual inspection
- pl** Wykonać kontrolę wizualną.

- hu** Végezzen szemrevételezéses ellenőrzést
- ru** Запрещается устанавливать лестницу на высоте.
- bg** Да се извърши оглед
- cs** Provést vizuální kontrolu.
- da** Gennemføør visuel kontrol.
- el** Διεξαγωγή οπτικού ελέγχου
- es** Realizar una inspección visual
- et** Teostage visuaalne kontrollimine.
- fi** Suorita silmämääräinen tarkastus
- fr** Procéder à un contrôle visuel
- hr/bs** Izvršite vizualni pregled
- is** Framkvæma yfirlitsskoðun
- it** Eseguire un controllo visivo.
- lt** Atlikite vizualinę apžiūrą.
- lv** Veiciet vizuālo pārbaudi.
- mk** Направете визуелна инспекција.
- nl** Voer een visuele controle uit.
- no** Foreta visuell kontroll.
- pt** Realizar uma inspeção visual
- ro** Efectuați verificarea vizuală
- si** Izvedite vizualni pregled
- sk** Vykonajte vizuálnu kontrolu.
- sq** Të kryhet një inspektim vizual
- sr/cnr** Izvršiti vizuelnu proveru
- sv** Utför en visuell kontroll.
- tr** Görsel kontrol uygulayınız.
- uk** Виконання візуального огляду

6.2
1.


- de** Tritte nicht in Transportposition belasten.
- en** Do not put a load on the steps when they are folded for transport.
- pl** ładunku na stopniach w pozycji transportowej.

- hu** Ne terhelje a fellépőket szállítási pozícióban.
- ru** Не нагружать стремянку в транспортном положении.
- bg** Степенките да не се натоварват в положение за транспортиране.
- cs** Nezatěžovat schůdky v transportní poloze.
- da** Stigetaburetter må ikke belastes i transportposition.
- el** Μην επιβαρύνετε τα σκαλοκαθίσματα στη θέση μεταφοράς.
- es** No cargar tarimas en posición de transporte.
- et** Ärge koormake treppedeleid transpordiasendis.
- fi** Älä kuormita askelmia.
- fr** Ne pas solliciter les escabeaux en position de transport.
- hr/bs** Mobilne ljestve ne stavljajte u položaj za transport.
- is** Setjið ekki hleðslu á tröppuna.
- it** Non posizionare alcun carico sulla Sgabello Pieghevole in posizione di trasporto.
- lt** Ant transportavimo padėtyje esančių laiptelių nedėkite jokio krovinio.
- lv** Nenovietojiet nekādu kravu uz pakāpieniem transportēšanas pozīcijā.
- mk** Скаличката да не се оптоварува во транспортна позиција.
- nl** Belast trappen niet in transportstand.
- no** Ikke belast trinnstigen i transportposisjon.
- pt** Não colocar qualquer carga no escadote na posição de transporte.
- ro** Nu așezați greutateți pe scara mică cu platformă când este în poziție de transport.
- si** Stopnice ne obremenjujete v transportnem položaju.
- sk** Schodíky nezatažujte v transportnej polohe.
- sq** Mos i ngarkoni shkallëzat gjatë transportimit.
- sr/cnr** Podeste ne opterećivati u transportnom položaju belasten.

- sv** Trappsteg får inte belastas i transportpositionen.
- tr** Mini merdivenlerin üstüne taşıma sırasında çıkamayınız.
- uk** У транспортному положенні не класти вантажі на сходи.

2.

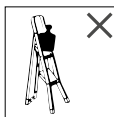


- de** Tritt vor dem Gebrauch vollständig öffnen. Auf Funktionsfähigkeit der Spreizsicherung achten!
Always fully open the steps before use. Make sure the spreader brace is working.
- en** Przed użytkowaniem rozłożyć w pełni schodki. Sprawdzić funkcjonalność zabezpieczenia przez rozsunięciem!

- hu** A fellépőt használat előtt teljesen ki kell nyitni. Ügyeljén a húzó- és tolóerőnek ellenálló merevítőket megfelelő működésére!
Перед использованием полностью раскройте стремянку. Убедитесь, что страховка от саморасхождения боковин функционирует должным образом.
- ru** Преди употреба степенката да се отвори изцяло.
- bg** Schůdky před použitím zcela otevřít. Dbát na funkčnost vzperného zajištění!
- cs** Klap stige­ta­buretten helt op inden brugen. Vær opmærksom på, at spredesikringen fungerer upåklageligt!
- da** Ανοίγετε το σκαλοκάθισμα εντελώς πριν τη χρήση.
- el** Προσέχετε για τη σωστή λειτουργία της ασφάλειας αντιρράδας!
- es** Abrir la tarima completamente antes de su uso. Asegúrese de que el dispositivo de seguridad de propagación funciona correctamente.
- et** Avage treppedel enne kasutamist nii laiali kui võimalik. Kontrollige laialivajumiskaitse töökindlust!
- fi** Aava tikkaat täysin ennen käyttöä. Varmista myös aukeamisen eston toimivuus!
- fr** Ouvrir entièrement l'escabeau avant l'utilisation. Veiller à la fonctionnalité de la sécurité anti-écartement!
- hr/bs** Mobilne ljestve otvoriti do kraja prije uporabe. Provjeriti funkcionalnost zaštite od proširenja!
- is** Opnið tröppuna að fullu fyrir notkun. Gætið þess að stuðningsbúnaður virki almennilega!
- it** Aprire completamente lo Sgabello Pieghevole prima dell'uso. Assicurarsi che il dispositivo di sicurezza per lo spargimento funzioni correttamente.
- lt** Prieš naudodami laiptelius visiškai išskleiskite. Patikrinkite, ar veikia apsauga nuo išskleidimo!

- lv** Pīlnībā izjauciet kāpnes pirms to lietošanas. Pārbaudiet aizsardzības pret izplešanos funkcionalitāti!
- mk** Целосно раширете ја скаличката пред употреба. Внимавajte на осигурувачот против ширењето на краците!
- nl** Zet de trap vóór gebruik volledig open. Let erop dat de spreidbeveiliging goed werkt!
- no** Åpne trinstigen helt før bruk Pass på at skrevesikringen fungerer som den skal!
Abrir completamente o escadote antes da utilização. Certificar-se de que o dispositivo de segurança de espalhamento está a funcionar correctamente.
- pt** Deschideți scara mică cu platformă complet înainte de utilizare. Atenție la funcționalitatea siguranței de proptire!
- ro** Stopnice pred uporabo odprite v celoti. Zagotovite varnostno funkcijo razporednega varovala!
- si** Schodíky pred použitím celkom otvorte. Dbajte na funkčnost vzperného zaistenia!
- sk** Para përdorimit, shkallëza të hapet plotësisht.
- sq** Kushtoni vëmendje funksionimit të mekanizmit të sigurisë kundrejt hapjes!
Pre korišćenja otvoriti podest u potpunosti.
- sr/cnr** Obratiti pažnju na funkcionalnost osigurača protiv otvaranja!
- sv** Trappsteg skall öppnas helt innan användningen. Kontrollera att spretningssäkring fungerar!
Kullanımdan önce mini merdiveni tamamen açınız. Birbirinden açılma emniyetinin işlevselliğini kontrol ediniz!
- tr** Перед використанням повністю розкласти драбину. Перевірити функціональність захисту від розсування!
- uk**

3.



- de** Plattformen müssen vollständig geöffnet werden, nicht vollständig geöffnete Plattformen dürfen nicht belastet werden.
Platforms always have to be properly opened before use. Do not put any weight on a platform that has not been properly opened.
- en** Podesty muszą być całkowicie otwarte, podesty, które nie są całkowicie otwarte, nie mogą być obciążane.
- pl** A dobogót teljesen ki kell nyitni, a hiányosan kinyitott dobogót nem szabad megterhelni.
- hu**

- ru** Платформы должны быть полностью раскрыты, не полностью раскрытые платформы нагружать нельзя.
- bg** Степенките трябва да се отворят изцяло, степенките, които не са отворени изцяло, не трябва да се натоварват.
- cs** Platformy musí být zcela otevřené, neotevřené platformy nesmějí být zatěžovány.
- da** Stigetaburetter skal åbnes helt, taburetter, der ikke er åbnet helt, må ikke belastes fuldstændigt. Οι πλατφόρμες πρέπει να ανοίγουν εντελώς, εάν δεν είναι εντελώς ανοιχτές δεν επιτρέπεται να τοποθετηθεί βάρος σε αυτές.
- el** Δεν είναι εντελώς ανοιχτές δεν επιτρέπεται να τοποθετηθεί βάρος σε αυτές.
- es** Las plataformas deben ser abiertas completamente, plataformas no abiertas en su totalidad no pueden ser cargadas.
- et** Platvormid peavad olema täielikult avatud, täielikult avamata platvorme ei tohi koormata.
- fi** Alustojen on oltava aina täysin avattu ennen käyttöä. Älä kuormita alustaa, joka ei ole asianmukaisesti avattu.
- fr** Les escabeaux doivent être entièrement écartés. Ne pas solliciter les escabeaux qui ne sont pas entièrement ouverts.
- hr/bs** Platforme moraju biti potpuno otvorene, platforme koje nisu potpuno otvorene ne smiju se opteretiti.
- is** Opna verður palla rétt fyrir notkun. Setjið enga byngd á pall sem ekki hefur verið opnaður rétt. Le piattaforme devono essere completamente aperte, le piattaforme che non sono completamente aperte non devono essere caricate.
- it** Aikšteles turi būti visiškai atviros, nevisiškai atvirų aikštelių negalima apkrauti.
- lv** Platformām ir jābūt pilnīgi atvērtām; nedrīkst noslogot platformas, kas nav pilnīgi atvērtas.
- mk** Платформата целосно да се отвори, нецелосно отворена платформа не смее да се оптоварува.
- nl** Platformen moeten volledig worden geopend, niet-volledig geopende platformen mogen niet worden belast.
- no** Platformen må åpnes helt, plattformen som ikke er helt åpne, må ikke belastes.
- pt** As plataformas devem ser totalmente abertas, não deve ser colocada qualquer carga sobre as plataformas que não estejam totalmente abertas.
- ro** Platformele trebuie deschise complet, cele care nu sunt deschise complet nu trebuie supuse greutăților.
- si** Platforme morajo biti v celoti odprte, platforme, ki niso v celoti odprte, se ne smejo obremeniti.

- sk** Plošiny sa musia úplne otvoriť. Neotvorené plošiny sa nesmú zatažovať.
- sq** Platformat duhet të hapen plotësisht, platformat që nuk janë plotësisht të hapura nuk duhet të ngarkohen.
- sr/cnr** Platforme se moraju potpuno otvoriti, nepotpuno otvorene platformen ne smeju se opterećivati.
- sv** Plattformar skall öppnas helt innan användningen, inte helt öppnade plattformar får inte belastas.
- tr** Platformlar tamamen açılmalıdır. Tamamı açılmamış platformlar kullanılmamalıdır.
- uk** Платформи повинні бути повністю відкриті; не повинні бути навантажені.

4.



- de** Tritte nicht auf verunreinigten Flächen verwenden.
- en** Do not set up the steps on a dirty or contaminated floor.
- pl** Nie należy używać schodków powierzchniach.
- hu** A fellépőt ne használja szennyezett felületeken.
- ru** Не устанавливать стремянку на загрязненные поверхности.
- bg** Степенките да не се използват върху замърсени повърхности.
- cs** Schůdky nesmějí být používány na znečištěných plochách.
- da** Må ikke anvendes på forurenede områder.
- el** Μη χρησιμοποιείτε τα σκαλοκαθίσματα σε βρώμικες επιφάνειες.
- es** No emplear tarimas sobre superficies sucias.
- et** Ärge kasutage treppredeleid määrdunud pindadel.
- fi** Älä aseta tikkaita likaiselle lattialle.
- fr** Ne pas utiliser d'escabeaux sur des surfaces souillées.
- hr/bs** Mobilne ljestve ne upotrebljavajte na prljavim površinama.
- is** Setjið tröppuna ekki upp á óhreinu eða menguðu gófi.
- it** Non utilizzare Sgabello Pieghevole su superfici contaminate.
- lt** Nenaudokite laiptelių ant užterštų paviršių.
- lv** Nelietojiet kāpnes uz netīrām virsmām.
- mk** Скаличките да не се користат на нечисти подлоги.

- nl** Trappen mogen niet op verontreinigde oppervlakken worden gebruikt.
- no** Ikke bruk trinnstigen på forurensete overflater.
- pt** Não utilizar escadotes em superfícies com impurezas.
- ro** Nu folosiți scările mici cu platformă pe suprafețe murdare.
- si** Ne uporabljajte stopnic na onesnaženih površinah.
- sk** Schodíky nepoužívajte na znečistených plochách.
- sq** Mos i përdorni shkallëzat në sipërfaqe të ndotura.
- sr/cnr** Podeste ne koristiti na prljavim površinama.
- sv** Trappstegar får inte användas på smutsiga ytor.
- tr** Mini merdivenleri kirlı yüzeyler üstünde kullanmayınız.
- uk** Не використовувати драбину на забруднених поверхнях.

5.



- de** Tritte nicht auf unebenen Untergrund verwenden.
- en** Do not set up the steps on an uneven surface.
- pl** Nie należy używać schodków na nierównym terenie.
- hu** A fellépőt ne állítsa fel egyenetlen aljazton.
- ru** Не устанавливать стремянку на неровном основании.
- bg** Стенките да не се използват върху неравна основаerwenden.
- cs** Nepoužívat schůdky na nerovném podkladu.
- da** Stigetaburetter må ikke anvendes på ujævnt underlag.
- el** Μη χρησιμοποιείτε τα σκαλοκαθίσματα σε ανώμαλες επιφάνειες.
- es** No emplear tarimas sobre sustratos desnivelados
- et** Ärge kasutage treppedeleid ebatasasel pinnal.
- fi** Älä aseta tikkaita epävakaalle alustalle.
- fr** Ne pas utiliser d'escabeaux sur des surfaces inégales
- hr/bs** Mobilne ljestve ne upotrebljavajte na neravnom tlu.
- is** Setjið tröppuna ekki upp á ójöfnuyfirborði.
- it** Non utilizzare Sgabello Pieghevole su terreno irregolare.
- lt** Nenaudokite laiptelių ant nelygių paviršių.
- lv** Nelietojiet kāpnes uz nelīdzenas virsmas.

- mk** Скаличката не смее да се користи на нечисти површини.
- nl** Trappen mogen niet op een hobbelige ondergrond worden gebruikt.
- no** Ikke bruk trinnstigen på ujevne overflate.
- pt** Não utilizar escadotes em superfícies irregulares.
- ro** Nu folosiți scara mică cu platformă pe o bază denivelată
- si** Ne uporabljajte stopnic na neravnih površinah.
- sk** Schodíky nepoužívajte na nerovnom podklade
- sq** Mos i përdorni shkallëzat në sipërfaqe jo të rrafshët.
- sr/cnr** Podeste ne koristiti na neravnoj podlozi
- sv** Trappstegar får inte användas på ojämt underlag.
- tr** Mini merdivenleri düz olmayan yüzeyler üstünde kullanmayınız.
- uk** Не використовувати драбину на нерівній території.

- de** Technische Änderungen, Irrtümer und Druckfehler vorbehalten, im Zweifel ist der deutsche Originaltext heranzuziehen. Alle abgebildeten Zubehörteile und Arbeitsmittel sind nicht im Lieferumfang enthalten.
- en** Subject to technical changes, errors and misprints. In case of doubt, please refer to the original German text. All accessories and work equipment shown are not included in the scope of delivery.
- pl** Zastrzeżenie się możliwosc zmian technicznych, błędów w druku i pomyłek. W razie wątpliwości należy sięgnąć do oryginalnego tekstu w języku niemieckim. Wszystkie przedstawione akcesoria oraz inne narzędzia pracy nie są objęte przedmiotem dostawy.
- hu** Műszaki módosítások, nyomdai hibák és tévedések joga fenntartva. Kétséges esetén kérjük, tekintse meg az eredeti német szöveget. A megjelenített tartozékok és munkaeszközök nem képezik a csomag tartalmát.
- ru** Возможны технические изменения, ошибки и печатки. В случае сомнений, пожалуйста, обратитесь к оригинальному немецкому тексту. Все показанные аксессуары и рабочее оборудование не входят в комплект поставки.
- bg** Възможни са технически промени, дефекти и печатни грешки. В случай на съмнение, моля, направете справка с оригиналния текст на немски език. Всички показани аксесоари и работно оборудване не са включени в обхвата на доставката.
- cs** Technické změny, chyby a překlepy vyhrazeny. V případě pochybnosti se prosím obraťte na původní německý text. Veškeré vyobrazené příslušenství a pracovní vybavení není součástí dodávky.
- da** Der tages forbehold for tekniske ændringer, fejl og trykfejl. I tvivlstilfælde henvises til den tyske originaltekst. Alt tilbehør og arbejdsudstyr, der er vist, er ikke inkluderet i leveringsomfanget.
- el** Με την επιφύλαξη τεχνικών αλλαγών, σφαλμάτων και τυπογραφικών λαθών. Σε περίπτωση αμφιβολίας, παρακαλούμε ανατρέξτε στο πρωτότυπο γερμανικό κείμενο. Όλα τα αξεσουάρ και ο εξοπλισμός εργασίας που απεικονίζονται δεν περιλαμβάνονται στο αντικείμενο της παράδοσης.
- es** Sujeto a cambios técnicos, errores y erratas. En caso de duda, consulte el texto original en alemán. Todos los accesorios y equipos de trabajo mostrados no están incluidos en el volumen de suministro.
- et** Tehniiliste muudatuste, vigade ja trükkvigade esinemise korral palun vaadake saksa originaalteksti. Kõik näidatud tarvikud ja töövahendid ei kuulu tarnekomplekti.
- fi** Tekniset muutokset, virheet ja painovirheet sallittu. Epäselvissä tapauksissa katso alkuuperäinen saksankielinen teksti. Kaikki kuvatut lisävarusteet ja työvälineet eivät sisälly toimitukseen.
- fr** Sous réserve de modifications techniques, d'erreurs et de fautes d'impression. En cas de doute, il convient de se référer au texte original allemand. Tous les accessoires et outils de travail illustrés ne sont pas compris dans la livraison.
- hr/bs** Podložno tehničkim promjenama, pogreškama i tiskarskim pogreškama. U slučaju sumnje, potrebno je pogledati izvorni njemački tekst. Svi prikazani dodaci i alati nisu uključeni u opseg isporuke.
- is** Með fyrirvara um tæknilegar breytingar, villur og prentvillur. Ef vafi leikur á, skal skoða upprunalega þýska textann. Allir fylgihlutir og verkfæri sem sýnd eru eru ekki innifalín í afhendingu.
- it** Soggetto a modifiche tecniche, errori e refusi. In caso di dubbio, fare riferimento al testo originale tedesco. Tutti gli accessori e le attrezzature di lavoro illustrate non sono compresi nella fornitura.
- lt** Galimi techniniai pakeitimai, spausdinimo klaidos ir klaidos. Kilus abejonėms, skaitykite originalų tekstą vokiečių kalba. Visi pateikti priedai ir kiti darbo įrankiai į tiekiamą daiktą neįtraukti.
- lv** Pastāv tehnisko izmaiņu ieviešanas, drukas un citu kļūdu iespēja. Šaubu gadījumā skatiet oriģinālo tekstu vācu valodā. Visi parādītie piederumi un citi darba instrumenti neietilpst ierīces komplektā.
- mk** Предмет на технички промени, грешки и погрешно печатење Во случај на сомнеж, треба да се консултира оригиналниот германски текст. Сите приказани додатоци и алатки не се вклучени во опсегот на испорака.
- nl** Technische wijzigingen, fouten en drukfouten voorbehouden. In geval van twijfel wordt verwezen naar de originele Duitse tekst. Alle afgebeelde accessoires en arbeidsmiddelen zijn niet bij de levering inbegrepen.
- no** Med forbehold om tekniske endringer, feil og trykkfeil. I tvilstilfeller henvises det til den tyske originalteksten. Alt avbildet tilbehør og arbeidsutstyr er ikke inkludert i leveringsomfanget.
- pt** Em caso de dúvida, consultar o texto original em alemão. Todos os acessórios e equipamento de trabalho apresentados não estão incluídos no âmbito da entrega.
- ro** Sub rezerva modificărilor tehnice, a erorilor și a greșelilor de tipar. În caz de îndoială, vă rugăm să consultați textul original în limba germană. Toate accesoriile și echipamentele de lucru prezentate nu sunt incluse în setul de livrare.
- si** Možne so tehnične spremembe, napake in tiskarske napake. V primeru dvoma glejte izvirno nemško besedilo. Vsi prikazani dodatki in delovna oprema niso vključeni v obseg dobave.
- sk** S výhradou technických zmien, chýb a preklepov. V prípade pochybnosti sa obráťte na pôvodný nemecký text. Všetko zobrazené príslušenstvo a pracovné pomôcky nie sú súčasťou dodávky.
- sq** Subjekt i ndryshimeve teknike, gabimeve dhe stypjeve të gabuara. Në rast dyshimi, ju lutem referohuni tekstit original Gjerman. Të gjithë aksesoret dhe veglat e paraqitura, nuk përfshihen në objektin e dorëzimit.
- sr/cnr** Podložno tehničkim izmenama, greškama i štamparskim greškama. U slučaju sumnje, treba konsultovati originalni nemacki tekst. Sav prikazani pribor i alati nisu uključeni u obim isporuke.
- sv** Med förbehåll för tekniska ändringar, fel och tryckfel. I tveksamta fall hänvisas till den tyska originaltexten. Alla tillbehör och arbetsutrustning som visas ingår inte i leveransen.
- tr** Teknik değişikliklere, hatalara ve yanlış baskılara tabidir. Şüphede durumdanda lütfen orijinal Almanca metne bakın. Gösterilen tüm aksesuarlar ve çalışma ekipmanları teslimat kapsamına dahil değildir.
- uk** Можливі технічні зміни, помилики та друкарські помилики. У разі виникнення сумнівів, будь ласка, зверніться до оригінального тексту німецькою мовою. Усі зображені аксесуари та робоче обладнання не входять до комплекту поставки.



Steig- und GerüstSysteme



KRAUSE-Werk GmbH & Co. KG
Am Kreuzweg 3
D-36304 Alsfeld
Tel.: +49 (0) 6631 795-0
E-Mail: info@krause-systems.de



KRAUSE-Systems AG
Chrümble 9
CH-5623 Boswil
Tel.: +41 (0) 56 666 90 50
E-Mail: info@krause-systems.ch



KRAUSE Kft.
H-2030 Érd
Tolmács u. 7.
Tel.: +36 (06) 23 521 130
E-Mail: info@krause-systems.hu



KRAUSE Sp. z o.o.
ul. Stalowa 10
PL - 58-100 Świdnica
Tel.: +48 (74) 851 88 00
E-Mail: info@krause-systems.pl



ТОО „КРАУЗЕ-СИСТЕМС“
KZ-010000, г. Астана
шоссе Коргалжын 19,
БЦ „Korgalzhyn“, офис 404 А
Тел +7 (7172) 57 67 98
E-Mail: info@krause-systems.com.kz

www.krause-systems.com

