

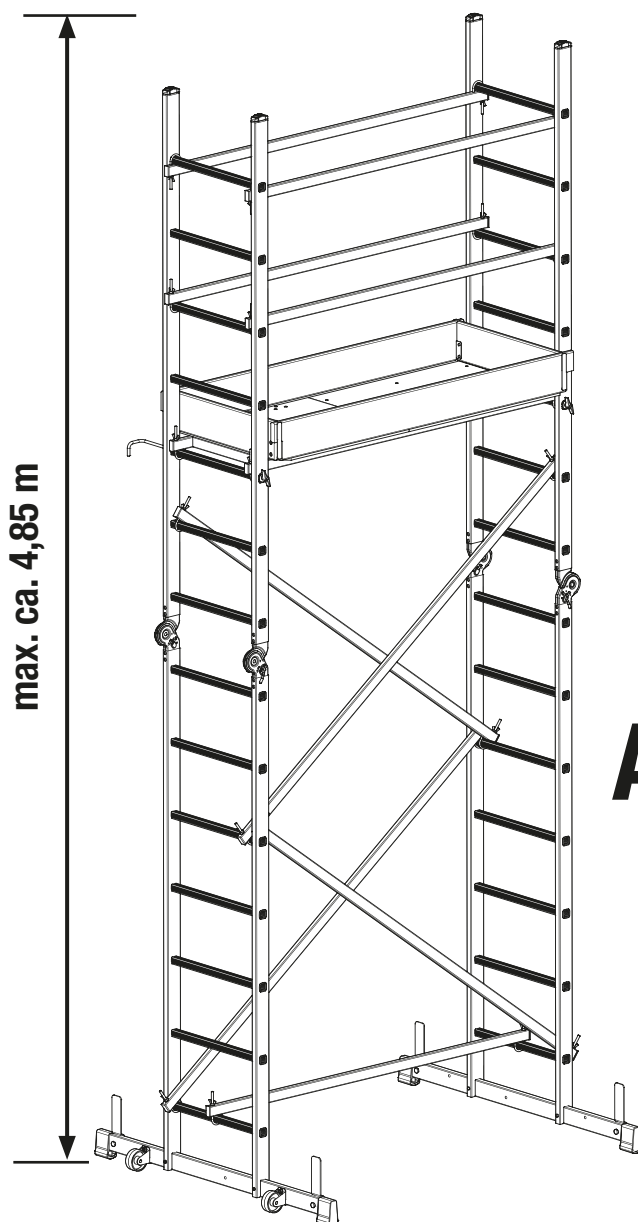
Aufbau- und Verwendungsanleitung

- (en) Instructions for assembly and use (pl) Instrukcja montażu i użytkowania
(hu) Felépítési és használati útmutató (ru) Инструкция монтажа и использования
(cs) Návod k montáži a použití (da) Opstillings- og brugsanvisning
(fi) Kokoamis- ja käyttöohjeet (fr) Instructions d'assemblage et d'utilisation
(nl) Opbouw- en gebruikshandleiding (no) Monterings- og bruksanvisning

GelenkGerüst

- (en) Hinged Scaffold (pl) Rusztowanie montażowe (hu) Szerelőállvány (ru) шарнирные подмости
(cs) Kloubové lešení (da) Fleksibelt stillads (fi) Nivelrunko (fr) Échafaudage avec joint
(nl) Scharnierbare steiger (no) Sammenleggbart stillas

1.0 © 2023 – 04/2023



max. ca. 4,85 m

A

Art.-No. 916259
Art.-No. 950047

B

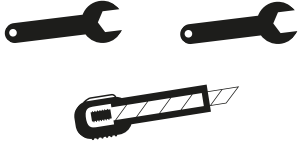
Art.-No. 916266
Art.-No. 950054

A+B

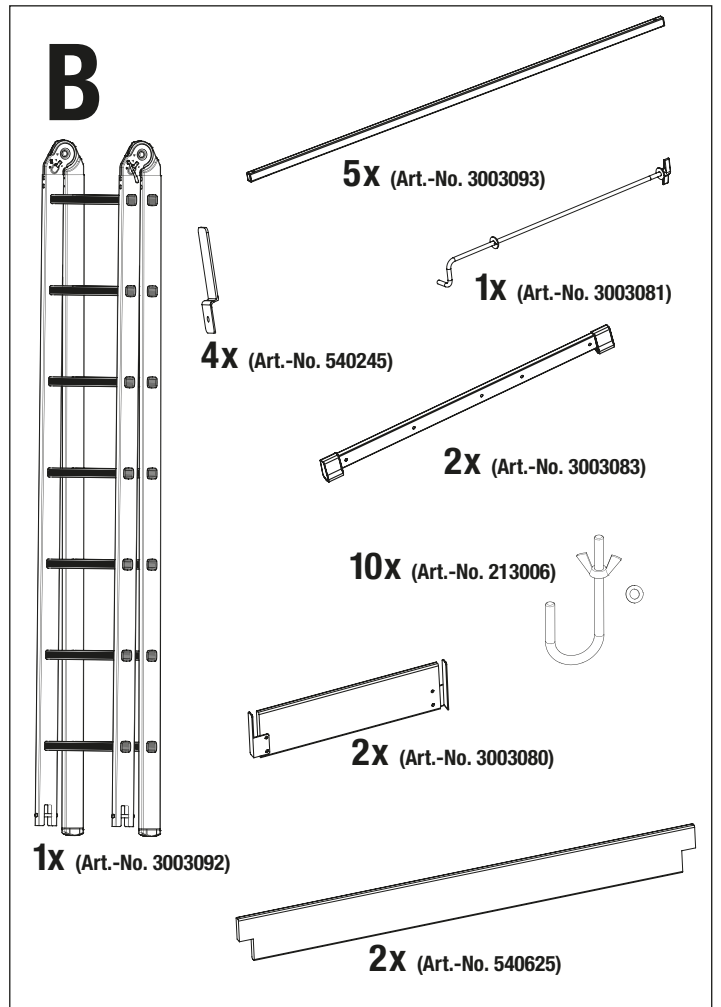
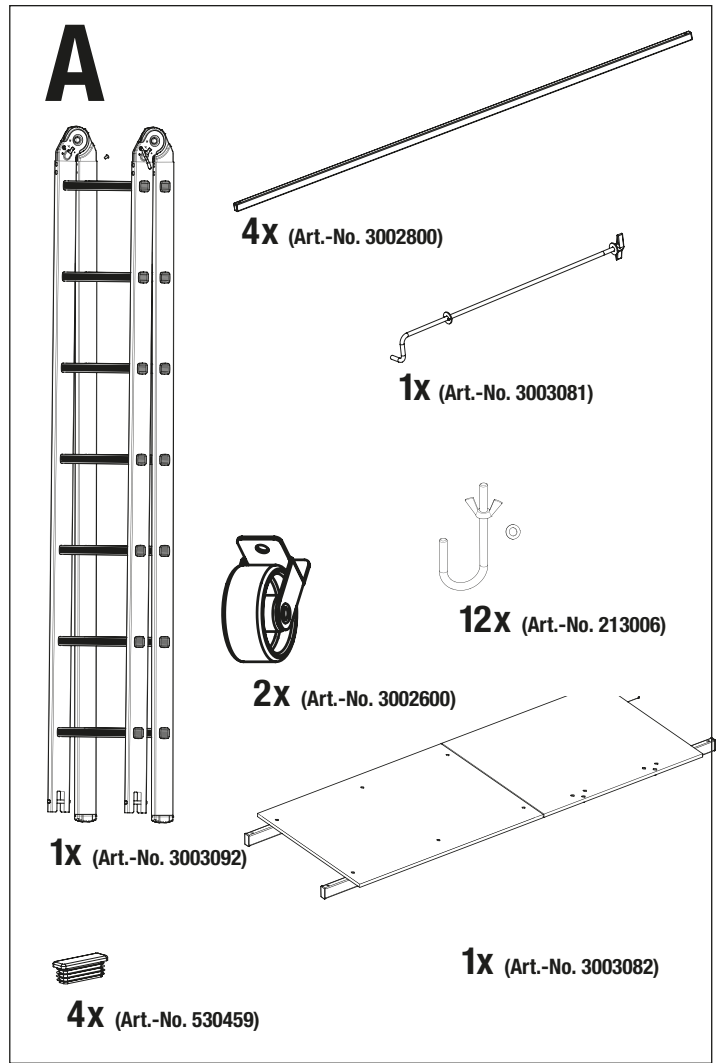
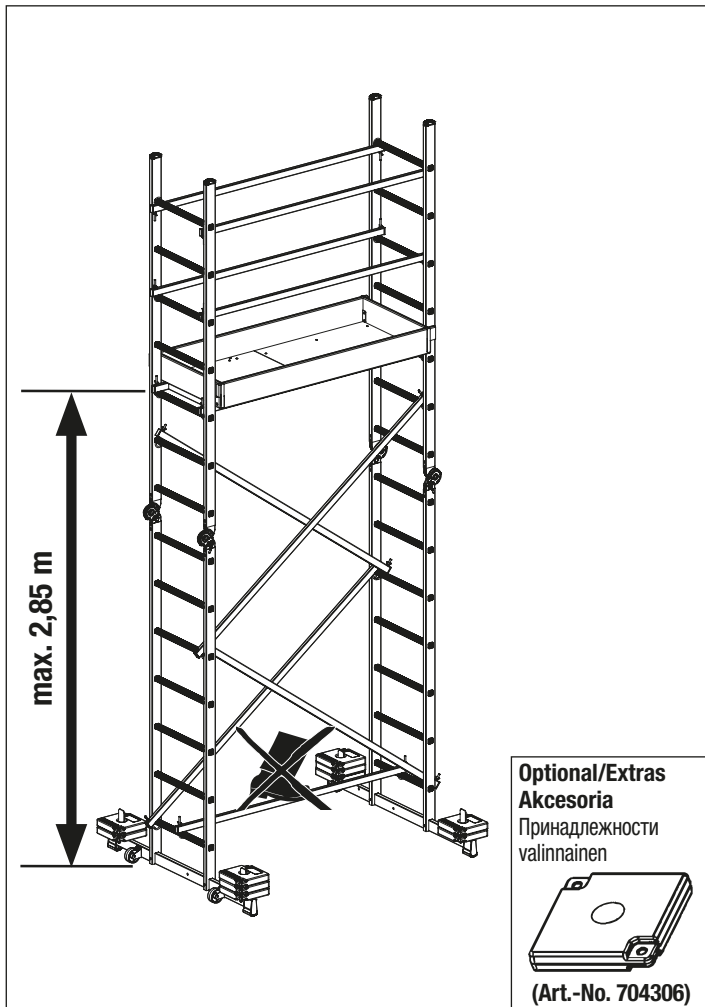
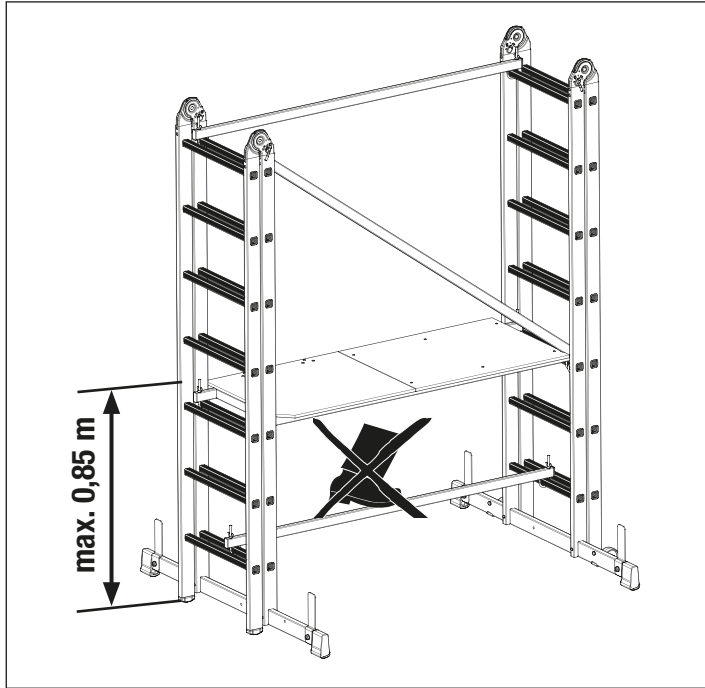
Art.-No. 916273
Art.-No. 950061



2 x (10,13, 17 mm)



- de Nicht im Lieferumfang enthalten.
- en Not included in the scope of delivery.
- pl Nie obejmuje dostawy.
- hu Nem képezi a szállítási csomag részét.
- ru Не входит в комплект поставки.
- cs Není součástí dodávky.
- da Ikke inkluderet i leveringen.
- fi Ei sisälly toimitukseen.
- fr Non compris dans la livraison.
- nl Niet bij de levering inbegrepen
- no Inngår ikke i leveringen.



de Aufbau

en Assembly

pl Montaż

hu Épület

ru Монтаж

cs Montážní

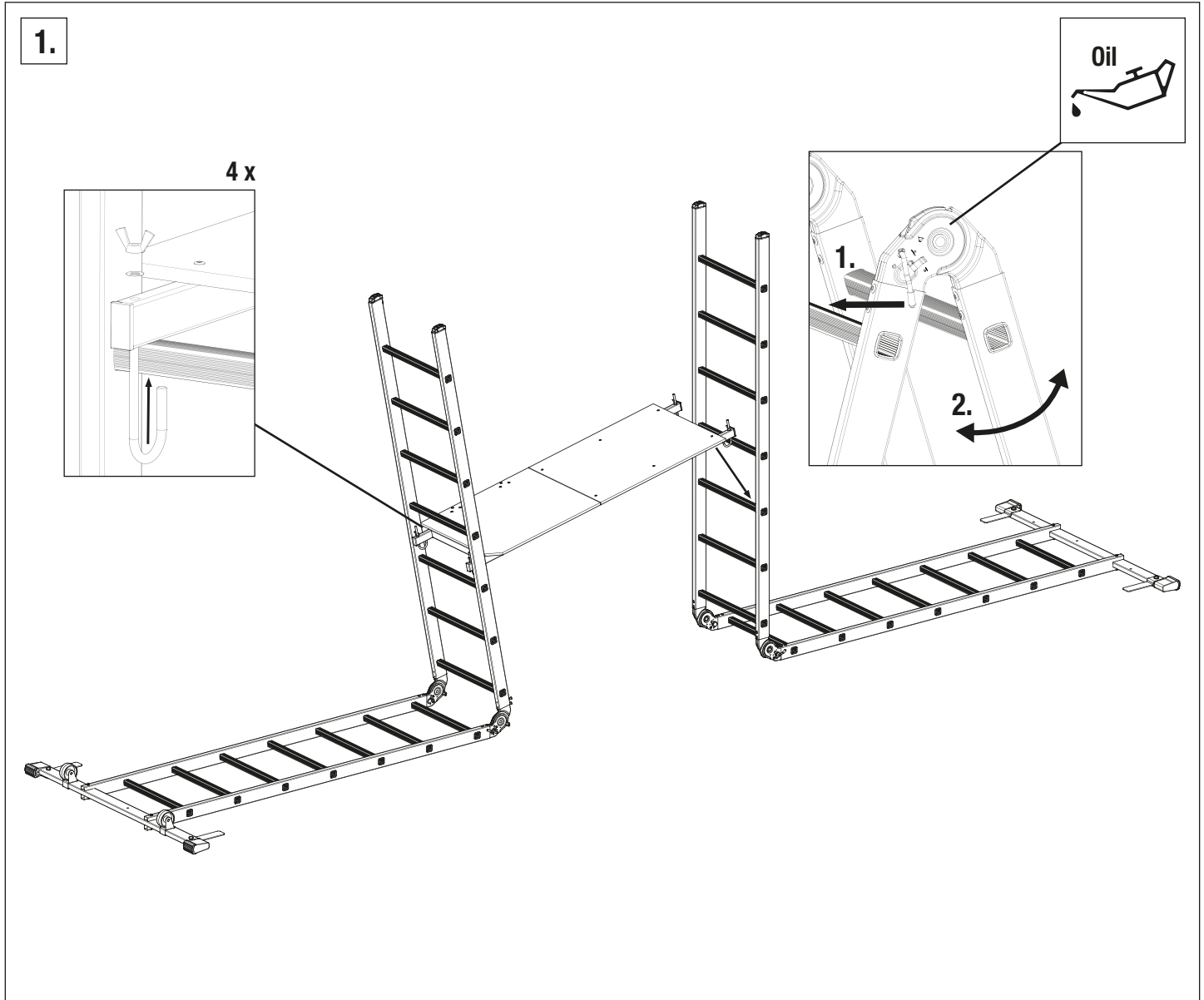
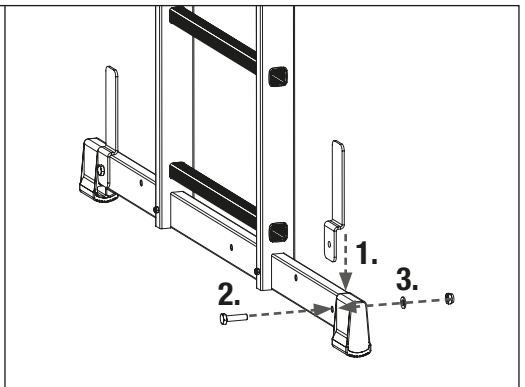
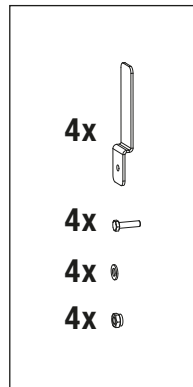
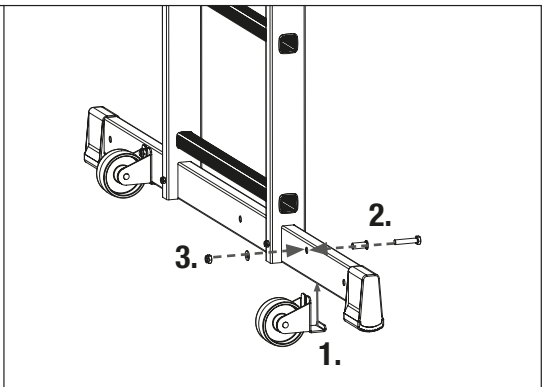
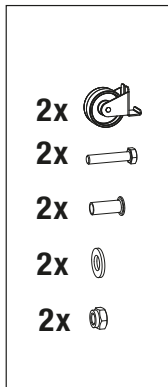
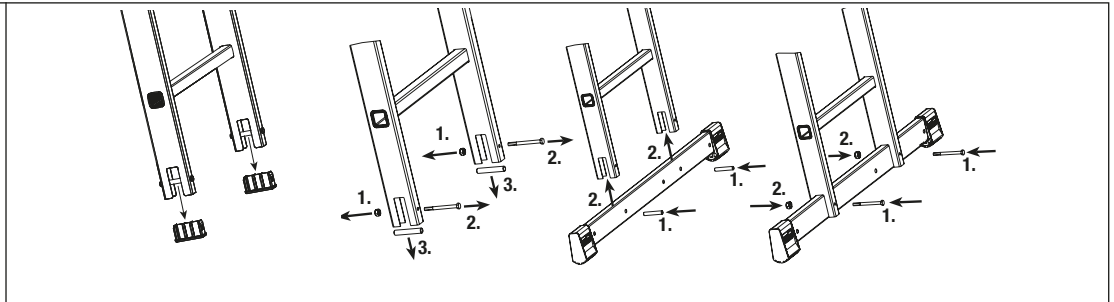
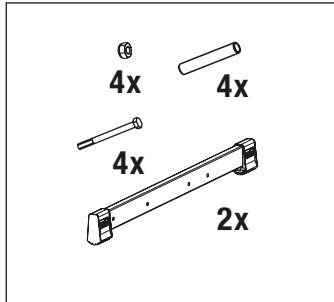
da Opstilling

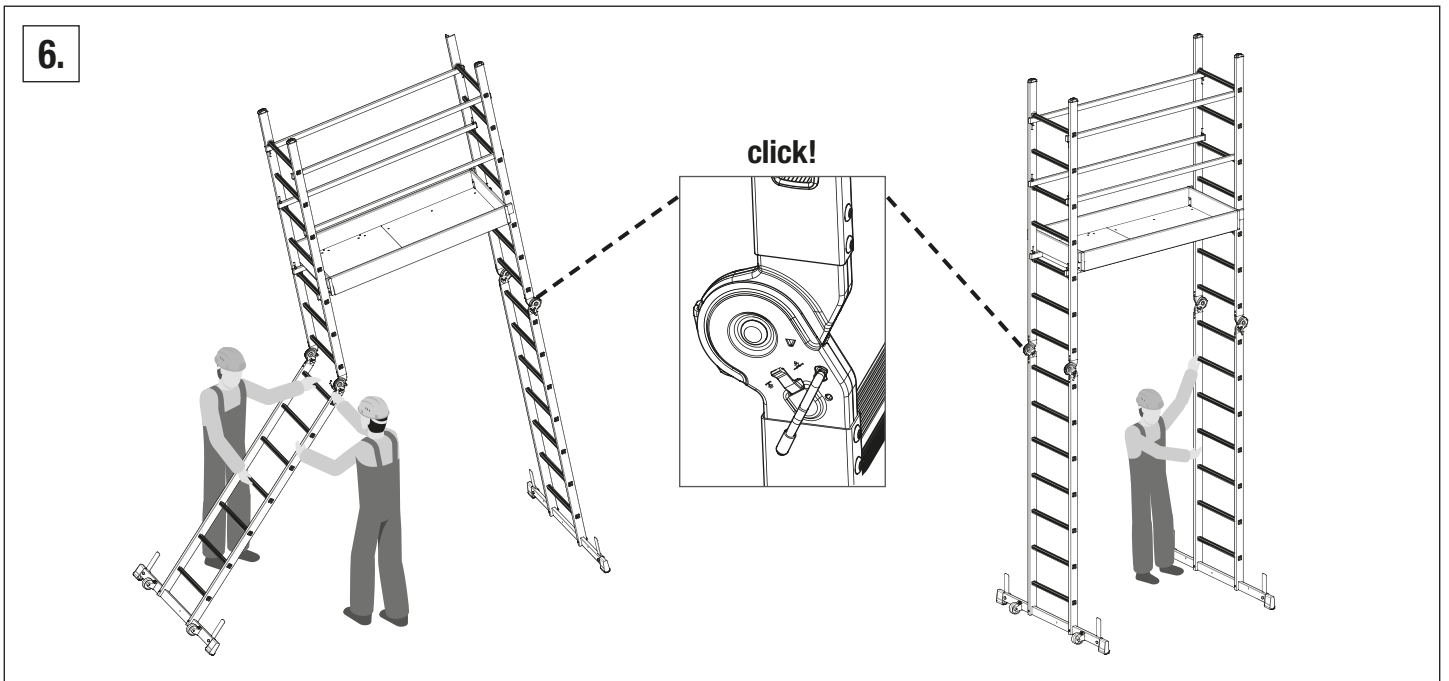
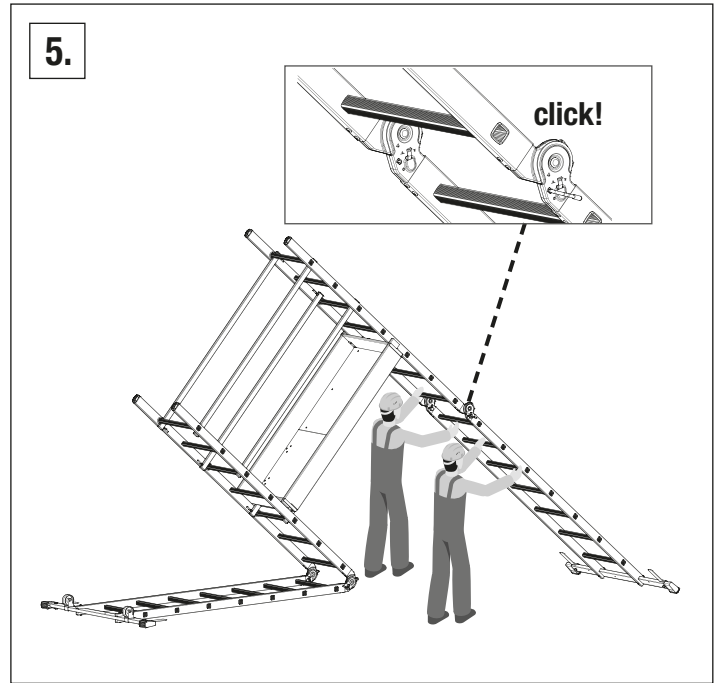
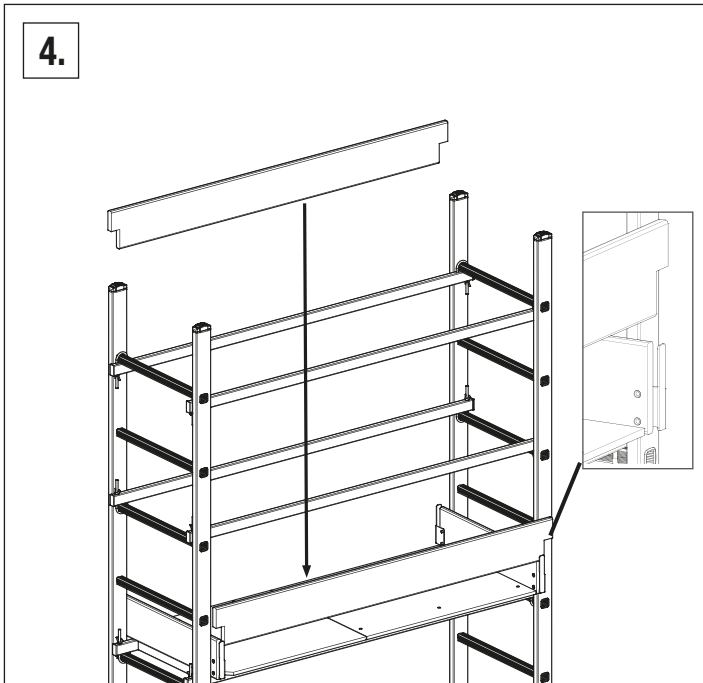
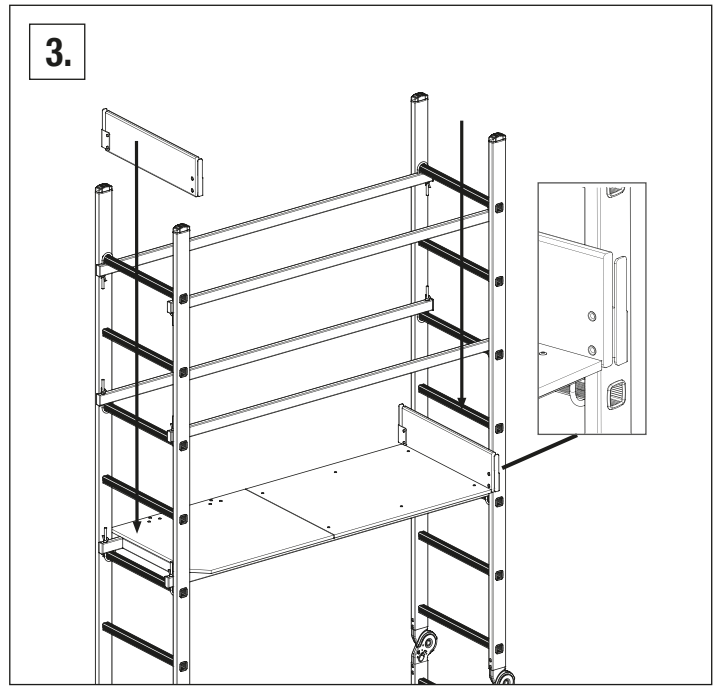
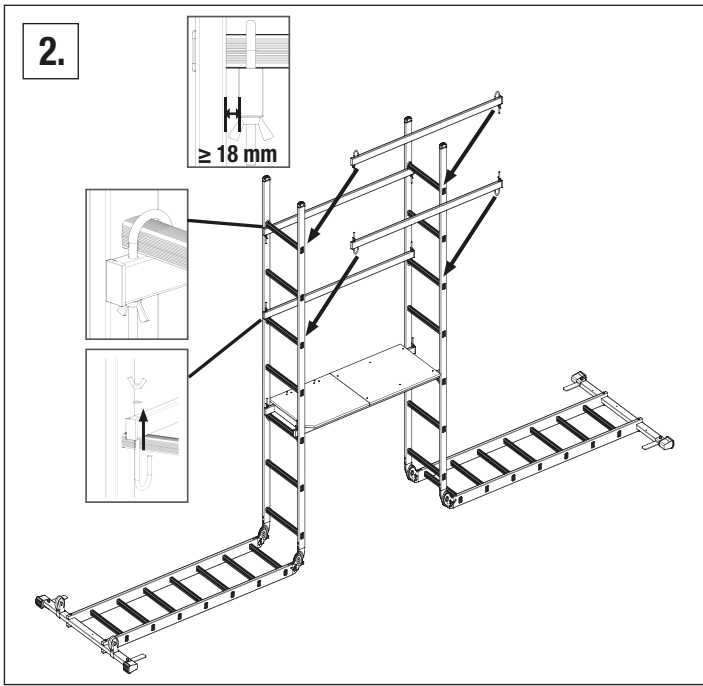
fi Kokoaminen

fr Assemblage

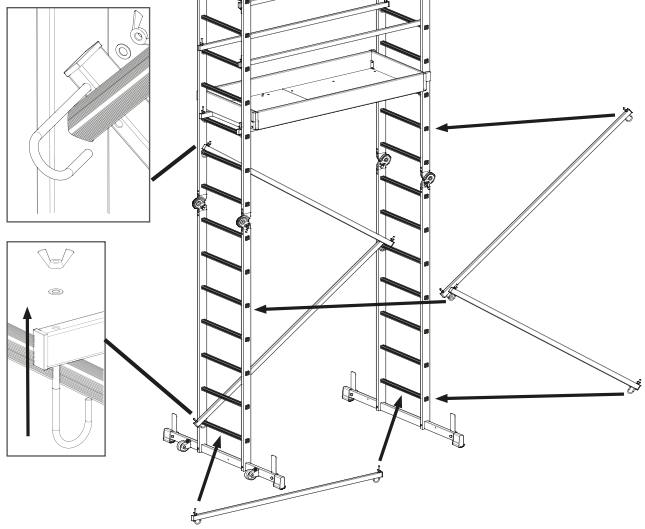
nl Opbouw

no Montering

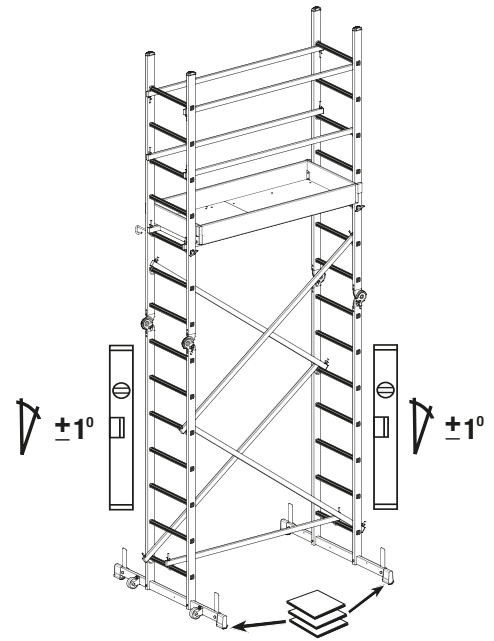




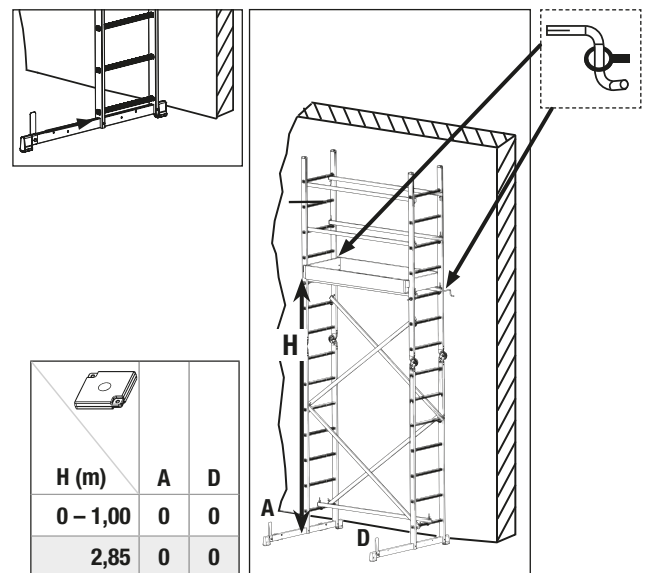
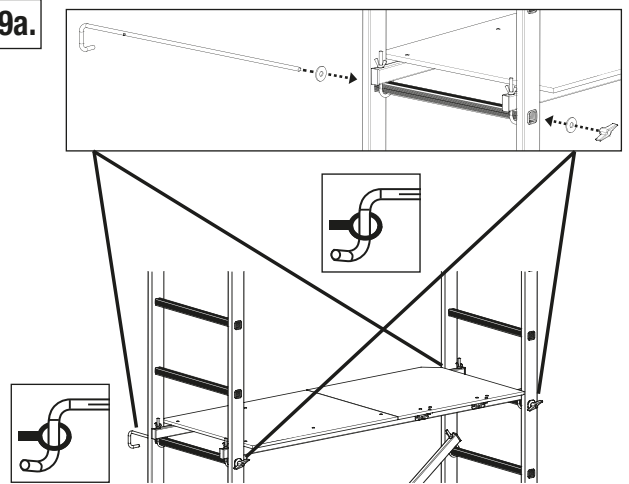
7.



8.



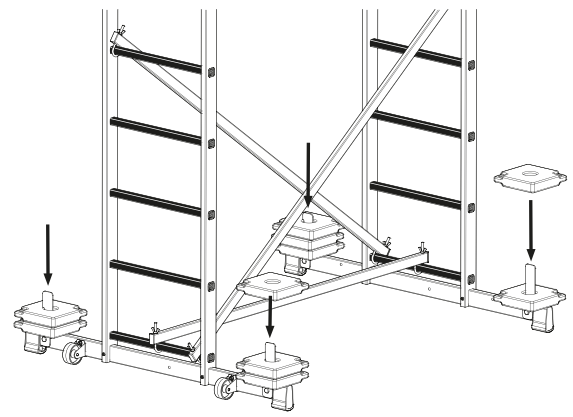
9a.



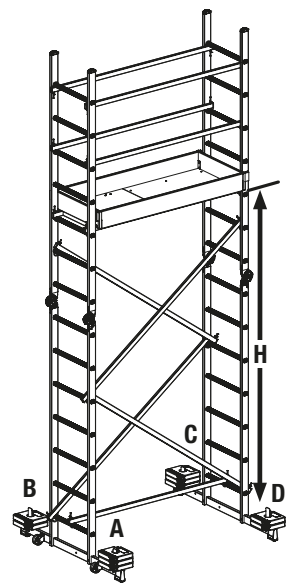
9b.

Optional
Akcesoria
Принадлежности

10 x 
Art.-No 704306



H (m)	A	B	C	D
0 - 1,00	0	0	0	0
2,85	3	2	3	2



de Befestigung des Gerüsts an einer Wand

Bei der Verwendung als Wandgerüst muss das Gerüst mit den Stabilisierungssets an der Wand befestigt werden.

Bei Verwendung der Stabilisierungs-Sets ist darauf zu achten, dass diese immer unterhalb der obersten Arbeitsbühne angebracht werden.

Für die Verankerung in der Wand sind Ringschrauben mit 12 mm Durchmesser zu verwenden. Die Dübel richten sich nach der Beschaffenheit des Untergrundes.

en Anchorage of the scaffold at a wall

The scaffold must be fastened to the wall using the stabiliser sets when in use as wall scaffold.

While using the stabiliser sets it is important to ensure that they are always installed below the top platform.

To fix the stabiliser sets in the wall, 12 mm diameter eyebolts must be used. Selection of appropriate dowels depends on the wall structure.

pl Przymocowanie rusztowania do ściany

Przy zastosowaniu jako rusztowanie przyściennie rusztowanie musi być przymocowane do ściany za pomocą zestawów stabilizujących.

Zestawy stabilizujące należy zamontować poniżej najwyższego pomostu. Do kotwienia w ścianie służą śruby oczkowe o średnicy 12 mm. Ułożenie kołków zależy od rodzaju podłoża.

hu Az állvány falhoz rögzítése

Az állványt a falhoz kell rögzíteni a stabilizáló készletekkel, amikor faliként hasznájják.

A stabilizáló szett használatánál arra kell ügyelni, hogy ezek mindig a legfelső munkalap alatt legyenek elhelyezve.

Az állvány falhoz rögzítéséhez a 12 mm átmérőjű gyűrűs csavarokat kell alkalmazni. A tiplik a talaj minőségének megfelelőek legyenek.

ru Крепление подмостей к стене

При использовании в качестве пристенных лесов леса должны быть закреплены на стене с помощью комплектов стабилизаторов.

При креплении стабилизатора обращать внимание на то, чтобы он фиксировался сразу под верхним рабочим помостом.

Для фиксации в стене применять рым-болт диаметром 12 мм. Дюбель выбирать в зависимости от свойства стены.

cs Upevnění lešení ke stěně

Při použití lešení jako stěnového lešení musí být lešení připevněno ke stěně pomocí stabilizačních sad.

K ukotvení ke stěně se použijí šrouby s okem o průměru 12 mm. Typ hmoždin závisí na vlastnostech podkladu.

Použití lešení je určeno do interiéru s vyloučenou prací v horizontálním směru (tj. vrtání, bourací práce apod), viz ČSN 73 8102

da Fastgøre stilladset muren

Stilladset skal fastgøres til væggen ved hjælp af stabilisatorsettene, når det anvendes som vægstillads.

Ved anvendelse af stabiliseringsset, skal man være opmærksom på, at de altid anbringes neden for den øverste arbejdsplatform.

Til forankring i muren skal der anvendes ringskruer med 12 mm diameter. Hvilken type plugs der anvendes er afhængig af murens beskaffenhed.

fi Telineen ankkurointi seinään

Kun telineitä käytetään seinätelineenä, ne on kiinnitettävä seinään stabilointisarjojen avulla.

Käytettäessä vakautussarjoja on tärkeää varmistaa, että ne on aina asennettu yläalustan alapuolelle.

Vakautussarjojen kiinnittämiseksi seinään on käytettävä läpimitaltaan 12 mm silmukkaruuveja. Sopivien varojen valinta riippuu seinän rakenteesta.

fr Ancrage mural

L'échafaudage doit être fixé au mur à l'aide des kits de stabilisation lorsqu'il est utilisé comme échafaudage mural.

Lors de l'utilisation des sets de stabilisation, il est important de s'assurer qu'ils sont toujours installés en dessous la plate-forme supérieure.

Pour l'ancrage dans le mur, des vis à anneau de 12 mm de diamètre minimum sont nécessaires. Le choix des chevilles se fait en fonction du type de mur.

nl Bevestiging van de steiger aan een muur

Bij gebruik als wandsteiger moet de steiger met behulp van de stabilisatorsets aan de muur worden bevestigd.

Bij gebruik van de stabilisatiesets moet erop worden gelet dat deze altijd onder het bovenste werkplatform worden bevestigd.

Gebruik voor de verankering in de wand oogbouten met een diameter van 12 mm. De verankeringen zijn afhankelijk van de toestand van de ondergrond.

no Festing av stillaset til en vegg

Stillaset må festes til veggen ved hjelp av stabilisatorsettene når det brukes som veggstillas.

Ved bruk av stabiliseringssettene må man sørge for at de alltid er plassert under den øverste arbeidsplattformen. Det skal brukes øyebolter med en diameter på 12 mm til forankringen i veggen. Dyvelene er avhengig av overflatens beskaffenhet.

de Weitere Anwendungsmöglichkeiten

hu További alkalmazási lehetőségek

da Andre anvendelsesmuligheder

nl Andere toepassingsmogelijkheden

en Further application possibilities

ru Прочие способы применения

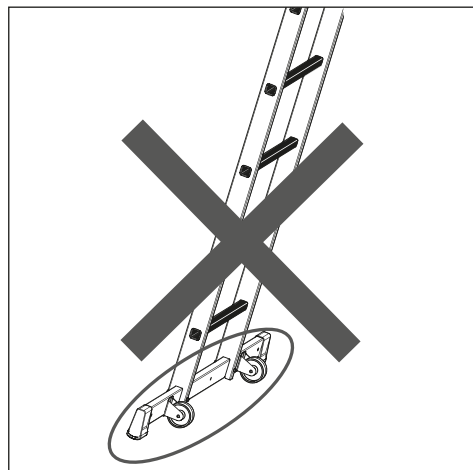
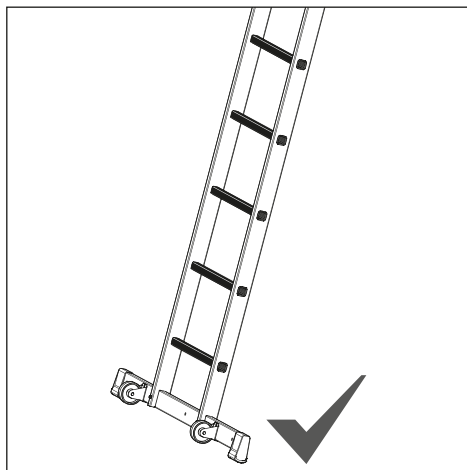
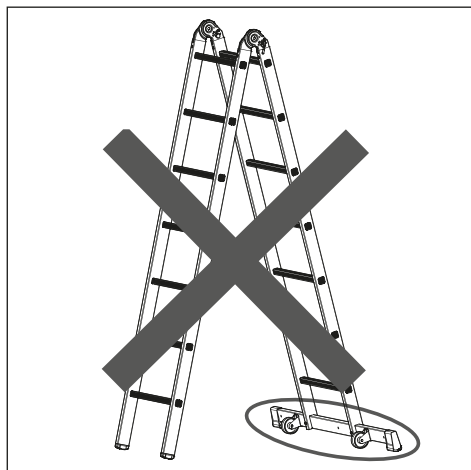
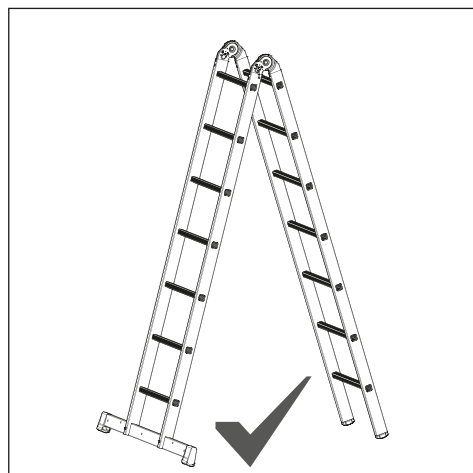
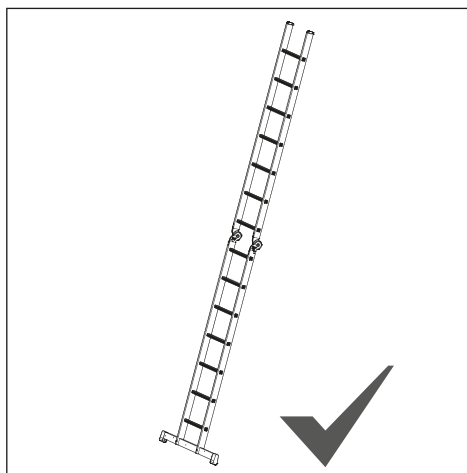
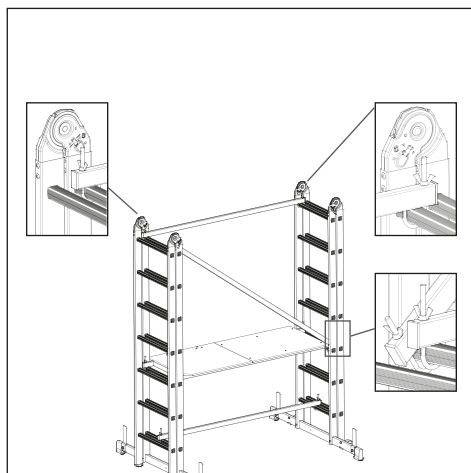
fi Muut sovellukset

no Andre bruksområder

pl Inne możliwości zastosowania

cs Další možnosti použití

fr Autres possibilités d'utilisation



de Pflege und Wartung

- Vor dem Aufbau sind alle Teile auf Beschädigung zu überprüfen und bei Beschädigung auszutauschen. Es dürfen nur Originalersatzteile verwendet werden.
- Es muss durch eine Sichtprüfung gewährleistet sein, dass die Schweißnähte und sonstigen Materialien keine Risse aufweisen. Ferner dürfen die Gerüstteile keine Verformungen und Quetschungen aufweisen. Auf die einwandfreie Funktion von Bauteilen wie Klauen, Spindeln, Fahrrollen etc. ist unbedingt zu achten.
- Um Beschädigungen zu vermeiden, dürfen die Teile nicht geworfen werden.
- Gerüstteile müssen so gelagert werden, dass eine Beschädigung ausgeschlossen ist.
- Die einzelnen Teile müssen liegend und vor Witterung geschützt gelagert werden.
- Gerüstbauteile müssen beim Transport so gelegt und gesichert werden, dass Beschädigungen durch Verrutschen, Anstoßen, Herunterfallen etc. vermieden werden.
- Die Reinigung der Gerüstbauteile kann mit Wasser und einem handelsüblichen Reinigungsmittel erfolgen. Verschmutzungen durch Farbe können mit Terpentin entfernt werden.
- Das Gelenkgerüst ist nach Beendigung der Arbeiten zu verankern und gegen unbefugtes Benutzen zu sichern bzw. abzubauen.
- Zubehör, Aufbauhilfen etc. sind nicht im Lieferumfang enthalten.
- Für unsachgemäße Behandlung wird keine Haftung übernommen.

hu Ápolás és tárolás

- Felépítés előtt minden elemet meg kell vizsgálni, hogy nem sérült-e. Sérülés esetén ki kell őket cserélni. Csak eredeti alkatrészeket szabad használni.
- Szemrevételezéssel meg kell győződni arról, hogy a hegesztési varratok és egyéb anyagok nem repedtek-e. Továbbá az állványelemek nem lehetnek eldeformálódva és megütödvé. Az olyan alkatrészek kifogástalan működésére, mint a kampók, orsók, görgők stb. feltétlenül ügyelni kell.
- A sérülések elkerülése érdekében az elemeket nem szabad dobálni.
- Az állványelemeket úgy kell tárolni, hogy a sérülésük kizárható legyen.
- Az egyes elemeket fektetve és az időjárástól védve kell tárolni.
- Az állványelemeket szállításkor úgy kell fektetni és biztosítani, hogy a csúszás, ütődés, leesés stb. okozta sérülések elkerülhetők legyenek.
- Az állványelemek tisztítása vizrel és kereskedelmi forgalomban kapható tisztítószerrel történhet. Festék okozta szennyeződésekert terpentinnel lehet eltávolítani.
- A szerelőállványt a munka befejezése után rögzíteni és illetéktelen felhasználás ellen biztosítani kell, ill. le kell bontani.
- Kiegészítők, tartozékok, használati útmutatók stb. a szállítási csomag részét képezik. A szakszerűtlen használatért nem vállalunk felelősséget.

da Pleje og vedligeholdelse

- Inden opstilling skal alle dele kontrolleres for beskadigelse og udskiftes, når det er beskadiget. Der må kun anvendes originale reservedele.
- Via en visuel kontrol skal det være garanteret, at der ikke er revner i svejse søm og andre materialer. Desuden må stilladsdele ikke være bøjet eller trykket sammen. Kontroller altid, at komponenter som kløer, spindler, kørehjul etc. fungerer upåklageligt.
- For at undgå beskadigelse må der ikke kastes med delene.
- De enkelte stilladsdele skal opbevares således, at beskadigelse udelukkes.
- De enkelte dele skal opbevares liggende og være beskyttet mod vejrlig.
- Stilladsdele skal under transporten lægges og sikres således, at de ikke bliver beskadiget fordi de rutscher, slår imod falder ned eller lign.
- Stilladsdelene kan rengøres med vand og et almindeligt rengøringsmiddel. Farvepletter m.m. kan fjernes vha. terpentin.
- Montagestilladet skal forankres efter at arbejdet er afsluttet og sikres mod uvedkommende brugere eller tages ned.
- Tilbehør, monteringshjælpermidler mv. Er ikke inkluderet.
- Der overtages intet ansvar ved usagkyndig håndtering.

nl Service en onderhoud

- Vóór de opbouw moeten alle onderdelen op beschadiging worden gecontroleerd en bij beschadiging worden vervangen. Er mogen alleen originele (reserve)onderdelen worden gebruikt.
- Er moet door middel van een visuele controle gewaarborgd zijn, dat de lasnaden en overige materialen geen scheuren vertonen. Verder mogen de steigeronderdelen geen vervormingen en platgedrukte plaatsen vertonen. Er moet beslist op de correcte functie van onderdelen als klauwen, spullen, rijwielen enz. worden gelet.
- Om beschadigingen te voorkomen, mag er niet met de onderdelen worden gegooid.
- Steigerdelen moeten zodanig worden opgeslagen, dat beschadiging uitgesloten is.
- De afzonderlijke onderdelen moeten liggend en tegen de weersomstandigheden beschermd worden opgeslagen.
- Steigeronderdelen moeten tijdens het transport zo worden neergelegd en beveiligd, dat beschadigingen door wegglijden, stoten, naar beneden vallen enz. worden voorkomen.
- De steigeronderdelen kunnen worden schoongemaakt met water en een in de handel gebruikelijk reinigingsmiddel. Verontreinigingen door verf kunnen met terpentine worden verwijderd.
- De steiger moet na beëindiging van de werkzaamheden worden verankerd en tegen onbevoegd gebruik worden beveiligd of worden gedemonteerd.
- Toebehoren, montagehulpmiddelen enz. zijn niet bij de levering inbegrepen.
- Geen aansprakelijkheid voor oneigenlijk gebruik.

en Maintenance and servicing

- Prior to assembly of the scaffold all parts must be checked for possible damage and damaged parts must be replaced. Original spare parts may be used only.
- All welding seams and other materials must undergo a visual magnaflex inspection. Further, the scaffold components must not be deformed or crushed. Flawless functionality of construction components such as jaws, mandrels, wheels etc. must be ensured.
- The parts must be thrown to avoid damage.
- The scaffold components must be stored in such a way that they cannot be damaged.
- The individual parts must be stored laying and sheltered from the weather.
- During the transport, the construction components must be secured against damage inflicted by slipping, bumping, falling etc.
- For cleaning of scaffold components use water and customary cleansing agents. Colour stains can be removed by using turpentine.
- The assembly scaffold must be anchored and secured against unauthorized use after the end of work.
- Extras, accessories, assembly aids etc. are not included in the scope of delivery.
- No liability for improper use.

ru Уход и обслуживание

- Перед началом монтажа проверить все составные части и, в случае обнаружения повреждений или неисправности, заменить. Разрешено использование только оригинальных частей.
- Визуально проверить сварочные швы и состояние материалов. Детали не дол-жны иметь трещин, изменений формы или вмятин. Несущие нагрузки части, такие как ролики, крюки и базы, должны иметь безупречное состояние.
- Для того, чтобы избежать повреждений нельзя бросать детали с высоты.
- Складирование частей должно исключать случайное их повреждение.
- Части должны складироваться в горизонтальном положении и в защищенном от погодных условий месте.
- Транспортировать части в горизонтальном и закрепленном положении для того, чтобы от ударов, падений и скольжения не возникли повреждения.
- Мытьё частей проводить водой и обычными моющими средствами. Пятна от краски удалять растворителем на бензиновой основе.
- После окончания работ монтажные строительные леса необходимо заанкеривать и предохранить от использования другими посторонними лицами или размонтировать. Ответственность за дополнения, аксессуары и др. не входят в комплект поставки.
- неправильное обращение не перенимается.

fi Kunnossapito ja huolto

- Ennen telineen kokoamista kaikki osat on tarkistettava mahdollisten vaurioiden varalta, ja vaurioi-tuneet osat on vaihdettava. Vain alkupe-räisiä varaosia saadaan käyttää.
- Kaikille hitsaussaumoilte on tehtävä visuaalinen magnaflux-tarkastus. Lisäksi telineiden komponenteissa ei saa olla muodonmuutoksia tai murskau-tuneita kohtia. On varmistettava rakenteen ja sen osien, kuten puristimien, karojen, pyörien, jne. virheetön toiminta.
- Osia ei saa heittää, jotta vältetään niiden vaurioituminen.
- Telineen komponentit on säilytettävä niin, että ne eivät voi vaurioitua.
- Yksittäiset osat on säilytettävä vaakatasossa ja suojattuna sään vaikutuksilta.
- Kalketuksen aikana rakenteen komponentit on kiinnitettävä luistamista, törmäykästä, putoa-mista yms. vastaan.
- Käytä telineiden osien puhdistukseen vettä ja tavallisia puhdistusaineita. Värjäymät voi-daan poistaa käyttämällä tärpättä.
- Kootut telineet on ankkuroitava ja varmistettava luvonta käyttöä vastaan aina työn päättyessä.
- Lisäosat, tarvikkeet, asennuspuosat jne. eivät sisälly toimitukseen.
- Valmistaja ei ole vastuussa virheellisestä käytöstä.

no Vedlikehold og service

- Før monteringen av stillaset må alle deler kontrolleres for mulig skade og slitte deler må skiftes ut. Det må kun brukes originale reservedeler.
- Alle sveisesømmer og andre materialer må gjennomgå en visuell magnaflux-inspeksjon. Videre må ikke stilladsdelene være deformert eller knust. Feilfri funksjonalitet for utstyr som klemmer, spindler, hjul osv. må sikres.
- Delene må kasseres for å unngå skade.
- Stilladsdelene må oppbevares slik at de ikke kan bli skadet.
- De individuelle delene må oppbevares liggende og beskyttet mot været.
- Under transport må stilladsdelene sikres mot skade oppstått av gliding, støt, fall osv.
- Bruk vann og vanlige rengjøringsmidler til rengjøring av stilladsdelene. Fargeflekker kan fjernes med terpentin.
- Etter endt arbeid må montasjestillaset sikres mot uautorisert bruk eller demonteres.
- Ekstra utstyr, tilbehør, hjelpemidler for montering osv. følger ikke med.
- Vi har intet ansvar for feil håndtering.

pl Środki zaradcze i konserwacja

- Przed montażem należy sprawdzić, czy żadna część nie została uszkodzona; w przypadku uszkodzenia należy ją wymienić. Należy używać tylko oryginalnych części zamiennych.
- Należy sprawdzić, czy miejsca spawania i pozostałe materiały nie są popękane. Ponadto części rusztowania nie mogą być zdeformowane lub poogniatane. Należy koniecznie zwrócić uwagę, czy części składowe, takie jak zaczepy, trzpienie, rolki jezdne itp. prawidłowo funkcjonują.
- Aby uniknąć uszkodzenia części rusztowania, nie należy nimi rzucać.
- Rusztowanie należy składować w taki sposób, by nie uległo ono uszkodzeniu.
- Pojedyncze części rusztowania należy składować w pozycji leżącej, w miejscu chroniącym przed wpływem zmiennych warunków atmosferycznych.
- Podczas transportu należy części rusztowania ułożyć w sposób zapobiegający uszkodzeniom poprzez przesunięcie się, uderzenie, upadek itp. tych części.
- Części rusztowania można czyścić wodą z dodatkiem środków czyszczących dostępnych w handlu. Zabrudzenia farbą usuwać można terpentyną.
- Po zakończeniu prac należy rusztowanie montażowe zakotwić oraz zabezpieczyć przed użytkowaniem osob niepowołanych lub rozmontować.
- Akcesoria, dodatki, artykuły pomocne przy montażu nie są zawarte w dostawie.
- W przypadku niewłaściwego użytkowania nie ponosimy odpowiedzialności.

CS Péče a údržba

- Před montáží je nutno zkontrolovat stav všech dílů a poškozené díly vyměnit. Smějí se používat jen originální náhradní díly.
- Je nutno vizuálně zkontrolovat, zda se ve svarových spojích i v dalších konstrukčních prvcích neobjevují trhliny. Dále nesmí díly lešení vykazovat žádné deformace. Je nutno zajistit bezvadnou funkci konstrukčních prvků jako jsou spojky, větrna, pojezdové rply apod.
- Se současnými je zakázáno házet, aby nedošlo k deformaci.
- Části lešení je nutno skladovat tak, aby bylo vyloučeno jejich poškození.
- Jednotlivé části je nutno skladovat na ležato a chránit před povětrnostními vlivy.
- Části lešení je nutno při přepravě ukládat a zajistit tak, aby bylo vyloučeno poškození sklouznutím, nárazem, pádem apod.
- Části lešení lze očistit vodou a běžným mycím prostředkem. Znečištění nátěrovými hmotami lze odstranit terpentínem.
- Odborná vizuální prohlídka musí být provedena u lešení stojící déle než 14 dní – kontrola komplexnosti včetně zabrzdění všech kol.
- Po skončení prací je nutno montážní lešení ukotvit a zabezpečit proti neoprávněnému použití nebo demontovat.
- Doplňky, příslušenství, montážní pomůcky atd. nejsou součástí dodávky.
- W przypadku niewłaściwego użytkowania nie ponosimy odpowiedzialności.

fr Entretien et maintenance

- Toutes les pièces doivent être vérifiées avant le montage et remplacées en cas de défectuosité. Seules les pièces d'origine doivent être utilisées.
- Toutes les soudures et autres matériaux doivent être soumis à une inspection visuelle des fissures. De plus, les composants de l'échafaudage ne doivent pas être déformés ou écrasés. Il est indispensable de s'assurer du bon fonctionnement des composants tels que des griffes, des broches, des roulettes, etc.
- Evitez de jeter les composants pour éviter tout dommage.
- Les composants de l'échafaudage doivent être stockés de manière à ce qu'ils ne puissent pas être endommagés.
- Les différents composants doivent être stockés couchés et protégés des intempéries.
- Les composants doivent être assurés contre tout dommage issu d'un glissement, d'un choc, d'une chute, etc. pendant le transport.
- Effectuez le nettoyage des composants à l'aide d'eau et d'un nettoyant normal. Utilisez de la térébenthine pour nettoyer toute trace de peinture.
- L'échafaudage de montage doit être ancré et assuré contre toute utilisation non autorisée après la fin du travail.
- Extras, accessoires, aides de montage etc. ne font pas partie de la livraison.
- Toute utilisation non-conforme n'est effectuée sous garantie.

- de** Technische Änderungen, Irrtümer und Druckfehler vorbehalten, im Zweifel ist der deutsche Originaltext heranzuziehen. Alle abgebildeten Zubehörteile und Arbeitsmittel sind nicht im Lieferumfang enthalten.
- en** Subject to technical changes, errors and misprints. In case of doubt, please refer to the original German text. All accessories and work equipment shown are not included in the scope of delivery.
- pl** Zastrzega się możliwość zmian technicznych, błędów w druku i pomyłek. W razie wątpliwości należy sięgnąć do oryginalnego tekstu w języku niemieckim. Wszystkie przedstawione akcesoria oraz inne narzędzia pracy nie są objęte przedmiotem dostawy.
- hu** Műszaki módosítások, nyomdai hibák és tévedések joga fenntartva. Kétség esetén kérjük, tekintse meg az eredeti német szöveget. A megjelenített tartozékok és munkaeszközök nem képezik a csomag tartalmát.
- ru** Возможны технические изменения, ошибки и опечатки. В случае сомнений, пожалуйста, обратитесь к оригинальному немецкому тексту. Все показанные аксессуары и рабочее оборудование не входят в комплект поставки.
- cs** Technické změny, chyby a překlepy vyhrazeny. V případě pochybností se prosím obraťte na původní německý text. Veškeré vyobrazené příslušenství a pracovní vybavení není součástí dodávky.
- da** Der tages forbehold for tekniske ændringer, fejl og trykfejl. I tvivlstilfælde henvises til den tyske originaltekst. Alt tilbehør og arbejdsudstyr, der er vist, er ikke inkluderet i leveringsomfanget.
- fi** Tekniset muutokset, virheet ja painovirheet sallittu. Epäselvissä tapauksissa katso alkuperäinen saksankielinen teksti. Kaikki kuvattut lisävarusteet ja työvälineet eivät sisälly toimitukseen.
- fr** Sous réserve de modifications techniques, d'erreurs et de fautes d'impression. En cas de doute, il convient de se référer au texte original allemand. Tous les accessoires et outils de travail illustrés ne sont pas compris dans la livraison.
- nl** Technische wijzigingen, fouten en drukfouten voorbehouden. In geval van twijfel wordt verwezen naar de originele Duitse tekst. Alle afgebeelde accessoires en arbeidsmiddelen zijn niet bij de levering inbegrepen.
- no** Med forbehold om tekniske endringer, feil og trykkfeil. I tvilstilfeller henvises det til den tyske originalteksten. Alt avbildet tilbehør og arbeidsutstyr er ikke inkludert i leveringsomfanget.

Hersteller/Manufacturer:
KRAUSE-Werk GmbH & Co. KG
Am Kreuzweg 3
D-36304 Alsfeld
Tel.: +49 (0) 6631 795-0
Fax: +49 (0) 6631 795-139
www.krause-systems.com