



Skrzynie aluminiowe

Wytrzymałe, odporne na warunki atmosferyczne aluminiowe skrzynie o wszechstronnym zastosowaniu idealne do transportu i przechowywania różnego rodzaju artykułów.

- + niska waga
- + odporność na korozję
- + uszczelki gumowe
- + możliwość składowania piętrowego dzięki aluminiowym narożnikom
- + ergonomiczne i gumowane uchwyty
- + składane zamki (opcjonalnie zamykane na klucz)
- + indywidualne wkłady wewnętrzne dostępne na zapytanie
- + możliwość nabycia wózka do przemieszczania



Wym. wewn. L x B x T	mm	550 x 350 x 220	550 x 350 x 380	750 x 350 x 310	850 x 450 x 350	750 x 550 x 380	750 x 550 x 580	1.150 x 750 x 480
Wym. zewn. L x B x T	mm	580 x 380 x 240	580 x 380 x 400	780 x 380 x 330	880 x 480 x 370	780 x 580 x 400	780 x 580 x 600	1.180 x 780 x 500
Objętość ok.	l	42	73	81	134	157	240	415
Obciążenie	kg	30	50	50	60	60	60	90
Ciężar ok.	kg	4,6	5,3	6,1	7,8	8,1	9,6	15,1
Nr kat.		256010	256041	256058	256072	256089	256119	256133

Perfekcja w każdym detalu



Ergonomiczne uchwyty



Składany zamek



Narożnik aluminiowy do składowania piętrowego



Pasek zabezp./Uszczelka gumowa

Przykłady zastosowań:



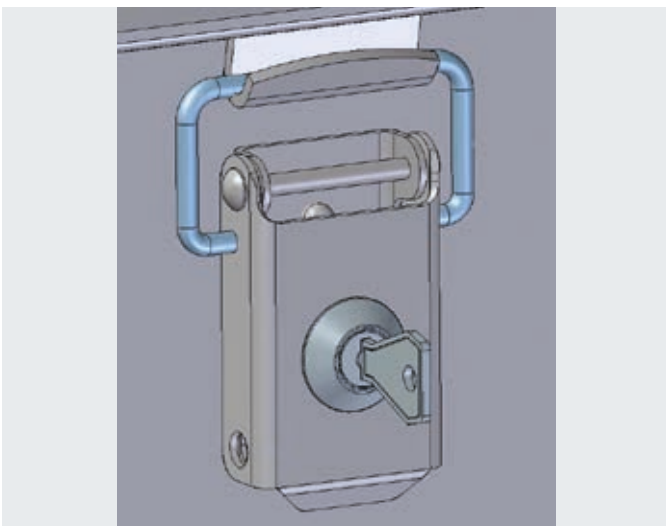
Akcesoria: Wózek transportowy

Dzięki zastosowaniu wózka transportowego można wygodnie i prosto przemieszczać skrzynie.

Wykonanie:

- + aluminium
- + 2 rolki \varnothing 75 mm, 2 rolki skrzętne \varnothing 75 mm z hamulcem
- + obciążenie rolek po 75 kg

Do skrzyni Nr kat.		256010/256041	256058	256072	256089/256119	256133
Wymiar	mm	580 x 380	780 x 380	880 x 480	780 x 580	1180 x 780
Nr kat.		256706	256713	256720	256737	256744



Wyposażenie dodatkowe: Zamek- zestaw do skrzyń aluminiowych

- + 1 zamek / 1 klucz

Nr kat.
256805