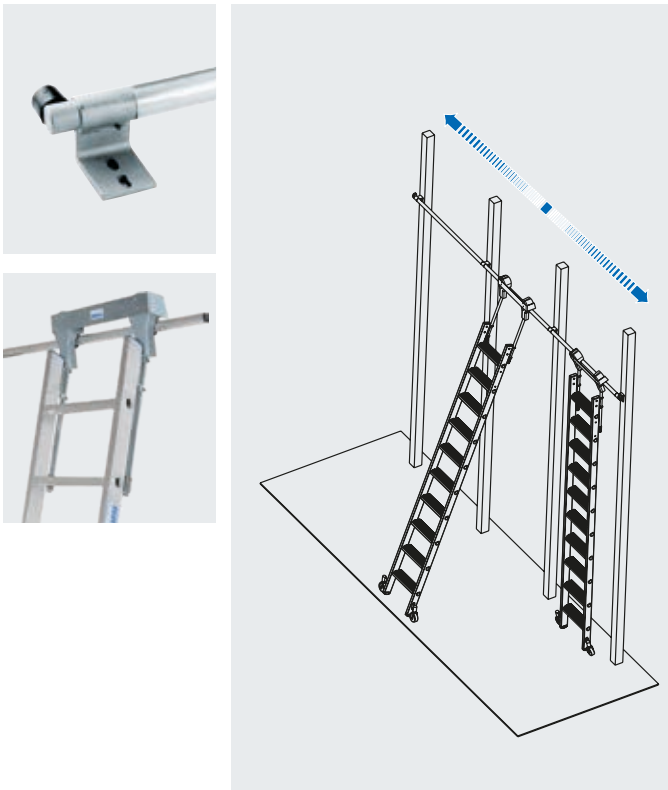


## Drabina regałowa do przesuwania na prowadnicy o przekroju okrągłym

Aluminiowa drabina ze stopniami, zintegrowana z mechanizmem jezdnym do przesuwania po prowadnicach o przekroju okrągłym i średnicy 30 mm.

- + wytrzymałe, wpustowe połączenie podłużnic z profilowanymi, głębokimi na 80 mm stopniami zapewniającymi bezpieczne wejście i wygodną pracę
- + dwie samoblokujące rolki o średnicy 80 mm zapewniające łatwe przemieszczanie drabiny oraz dwukomponentowe stopki zwiększające stabilność drabiny w trakcie użytkowania
- + nachylenie drabiny 21°, możliwość ustawienia jej pionowo w pozycji postojowej po zakończeniu pracy w celu zaoszczędzenia miejsca
- + poręcz i podpora dostępne jako wyposażenie dodatkowe

**i** Przy zamówieniu drabiny regałowej, decydujący jest wymiar D (wysokość zawieszenia w pionie). Produkcujemy również drabiny regałowe według specyfikacji klienta. Prosimy o podanie dokładnego wymiaru od podłoża do dolnej krawędzi systemu szyn.



Ilość stopni		6	7	8	9	10	11	12	13	
1	A do ok.	m	2,70	2,90	3,15	3,40	3,60	3,85	4,10	4,30
	B ok.	m	0,70	0,90	1,15	1,40	1,60	1,85	2,10	2,30
2	C1 ok.	m	1,70	1,95	2,20	2,45	2,70	2,95	3,20	3,45
	C2 ok.	m	2,05	2,30	2,55	2,80	3,05	3,30	3,55	3,80
	D ok.	m	1,90	2,15	2,35	2,60	2,85	3,05	3,30	3,55
	E ok.	m	0,80	0,85	0,95	1,05	1,15	1,20	1,30	1,40
Waga produktu ok.		kg	8,5	9,2	9,8	10,5	11,0	11,7	12,3	13,0
Szerokość (B) ok.		m	0,60	0,60	0,60	0,60	0,60	0,60	0,60	0,60
Głębokość (T) ok.		m	0,15	0,15	0,15	0,15	0,15	0,15	0,15	0,15
Długość (L) ok.		m	2,10	2,35	2,60	2,85	3,10	3,35	3,60	3,85
Nr kat.			819314	819321	819338	819345	819352	819369	819376	819383